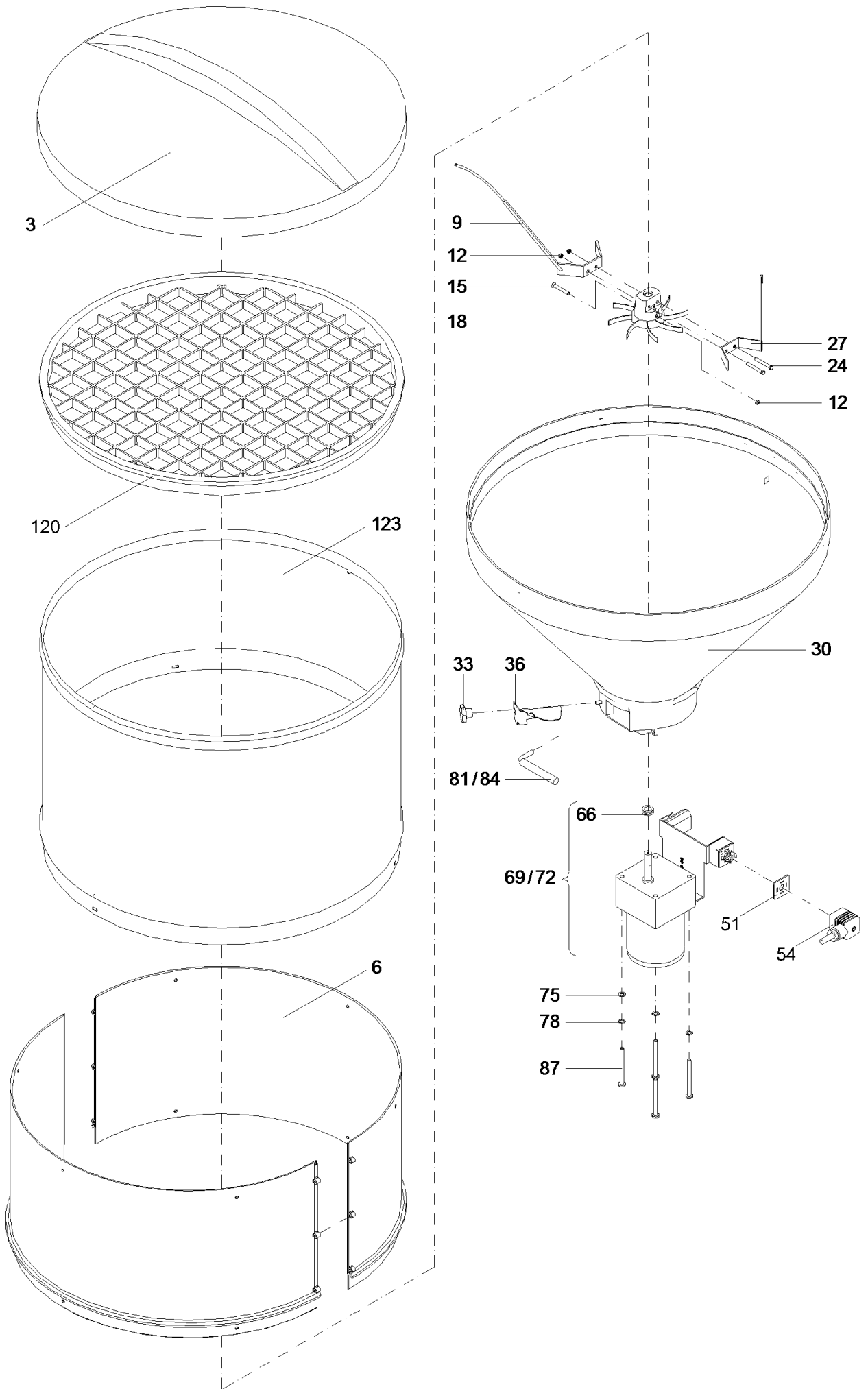


Ersatzteilliste
spare part list

101849

Tränkeautomat TAP5-VS1-32 230V
automatic feeder TAP5-VS1-32 230V

47799 / 12.10



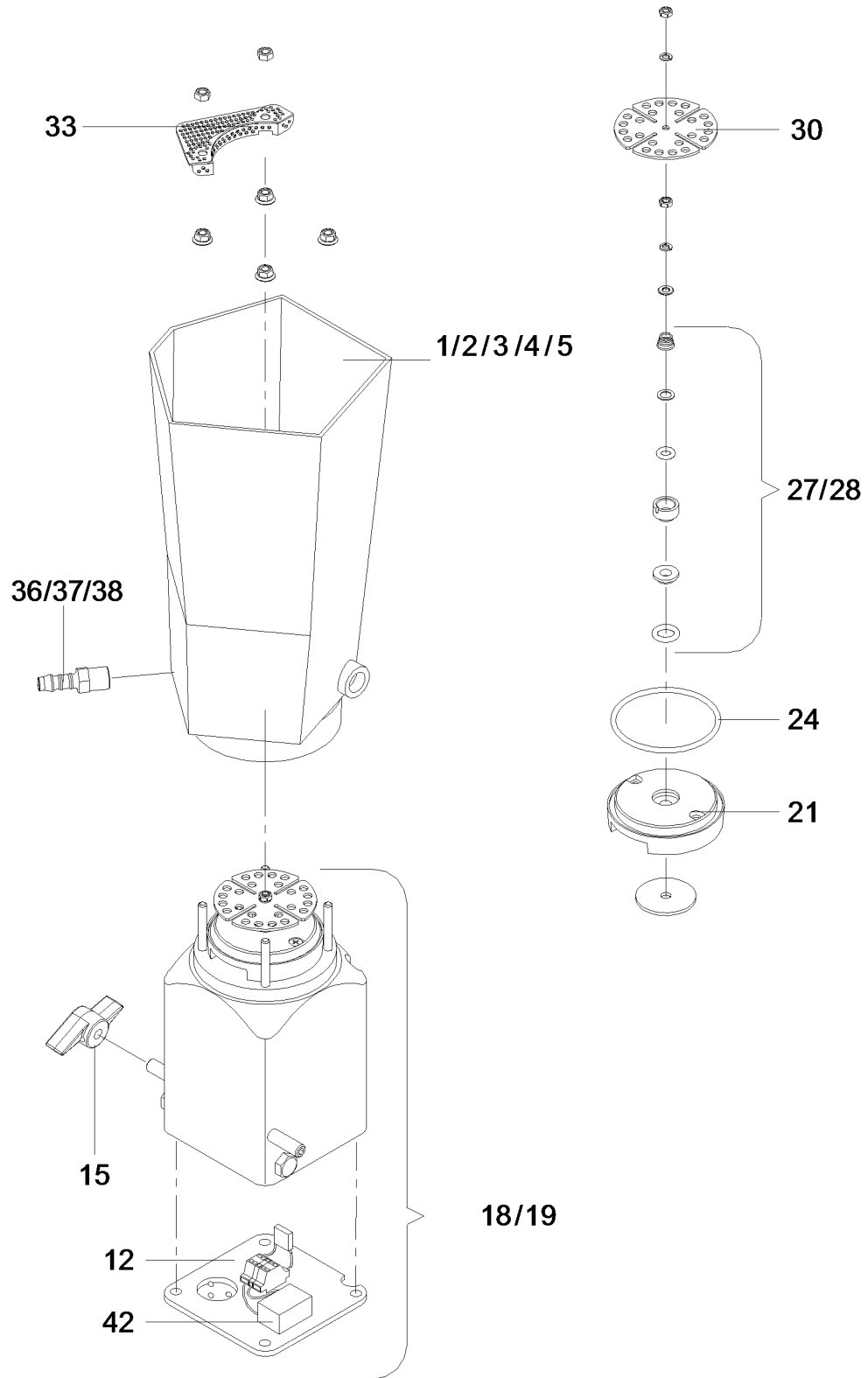
Pulverförderung 5-V 230V 50Hz V02 mit Dampfsperre (TB)
Powder supply 5-V 230V 50Hz V02 with vapor screen (TB)

100145

Die Ersatzteil-Liste stellt die verschiedenen Varianten der o.g. Baugruppe dar.
The spare-parts-list shows the different variants of the above-mentioned structural group.

Pos. <i>Item</i>	Teile-Nr. <i>Part-No.:</i>	Bezeichnung <i>Description</i>
003	30070	Pulverbehälterdeckel D:500mm <i>powder hopper lid D:500mm</i>
006	47722	Trichteraufsatz H:250 D:500 transparent kompl. <i>hopper extension H:250 D:500 transparent, complete</i>
009	20007	Rührflügel mit Feder 240mm <i>stirrer blade with spring 240mm</i>
012	90124	Mutter, Skt.- DIN 985 M 4 V2A <i>nut, hexagon DIN 985 M4 V2A</i>
015	91643	Schraube, Linsensenk DIN964 M 4x30 V2A Gewindel.: 11mm <i>screw, raised countersunk DIN964 M4x30 V2A thread length: 11mm</i>
018	30012	Federstern 10mm <i>metering star 10mm</i>
024	90291	Schraube, Skt.- DIN931 M 4x30 Gew. 10mm mit gerolltem Gewinde <i>screw, hexagon - DIN931 M4x30 thread 10mm with rolled thread</i>
027	20008	Rührflügel mit Feder 110mm <i>stirrer blade with spring 110mm</i>
030	44710	Pulvertrichter kompl. f. TA5 mit Domen M4/M5 <i>powder hopper complete f. TA5-V</i>
033	60117	Sternmutter M5 <i>headed star nut M5</i>
036	60043	Dosierzunge Pulverförderung TA0 und TA1 <i>metering plate powder supply TA0 and TA1</i>
051	90079	Dichtung GDM 3-17 <i>seal GDM 3-17</i>
054	44550	Kabel V Pulverförderung <i>cable V powder supply</i>
066	70564	V-Ringe V10A NBR <i>V-ring V10A NBR</i>
069	44711	Getriebemotor O 220-240V/50Hz kompl. für TA5-V <i>gear motor O 220-240V/50Hz complete for TA5-V</i>
084	44836	Dampfsperre für Pulverauswurföffnung Vario <i>vapour screen for powder outlet Vario</i>
120	43667	Schutzgitter Pulverförderung D:500mm kompl. <i>protective grating powder supply D:500mm compl.</i>
123	40101	Trichteraufsatz H:400 D:500 VA kompl. <i>Powder hopper top section H:400 D:500 stainless steel compl.</i>
	45960	Heizpatrone 230V 15W bearbeitet SA/Vario <i>heating cartridge 230V 15 W SA/Vario</i>

48903 / 12.13



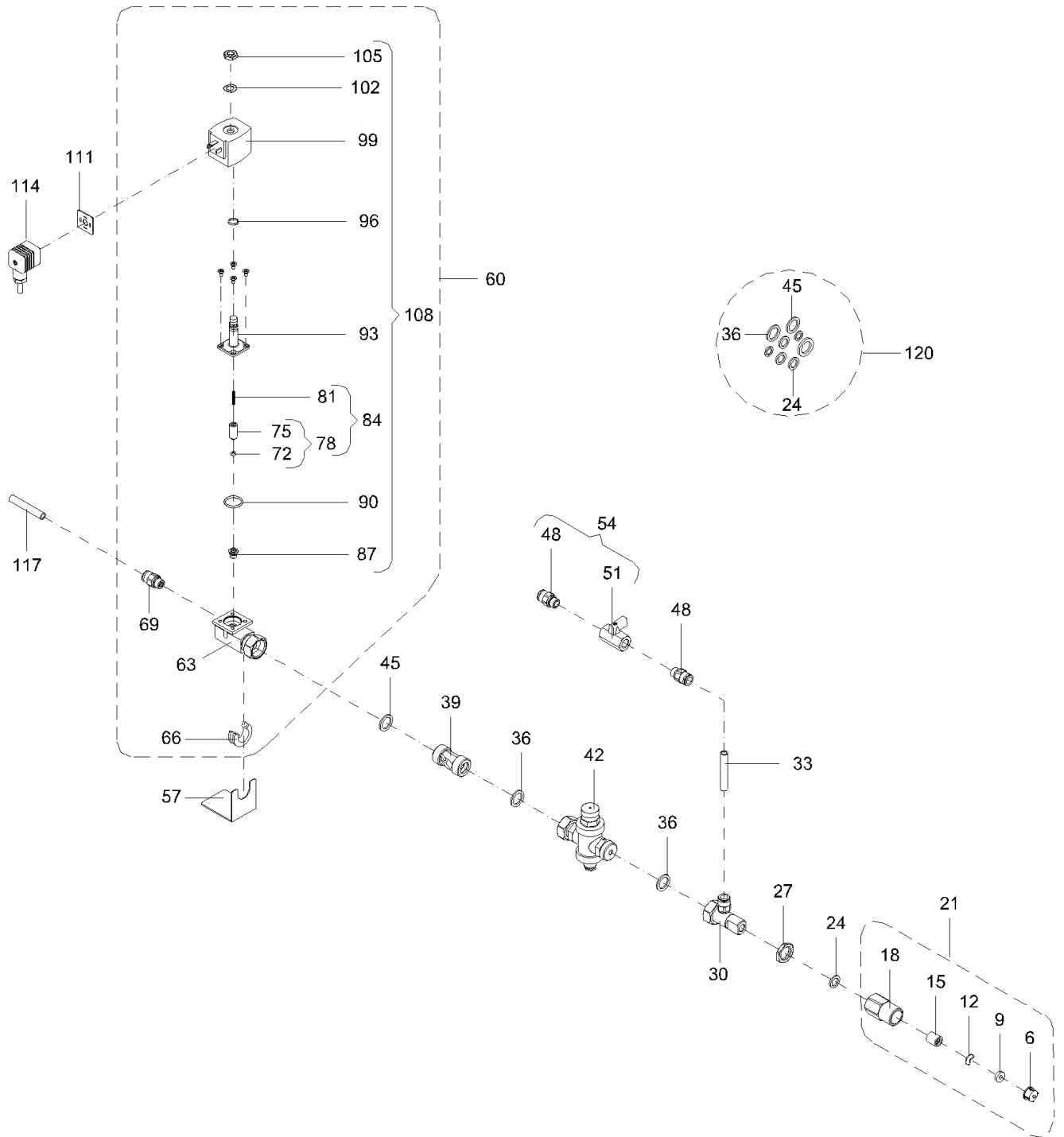
Intensivmischer 230V 1-2 Tüllen, Punkt-Elektrode (TB)
Intensive mixer 230V 1-2 nozzles, spot electrode (TB)

100122

Die Ersatzteil-Liste stellt die verschiedenen Varianten der o.g. Baugruppe dar.
The spare-parts-list shows the different variants of the above-mentioned structural group.

Pos. <i>Item</i>	Teile-Nr. <i>Part-No.:</i>	Bezeichnung <i>Description</i>
003	99404	Mixerglas mit 1-2 Tüllen und Punkt-Elektrode <i>mixer jar with 1-2 nozzles and point electrode</i>
012	47616	Mixermotorabdeckung kompl. Intensivmischer SPG (1,3µF) <i>mixer motor cover compl. intensive mixer SPG (1.3 µF)</i>
015	47306	Flügelmutter M8 Durchgangsgewinde verz. L:52mm <i>wing nut M8 zinc-coated thread L: 52 mm</i>
018	97080	Mixermotor 230V/50-60Hz kompl. <i>mixer motor 230V/50-60Hz complete</i>
021	71741	Stützelement für Mixer <i>supporting element for mixer</i>
024	80019	O-Ring 58,0x3,0mm NBR 50 Shore (Mixermotor) <i>O-ring 58,0x3,0mm NBR 50 Shore (mixer motor)</i>
030	60014	Quirl für Intensivmischer VA (D:58mm) <i>rotary blade for intensive mixer D: 58mm</i>
033	97046	Sieb für Intensivmischer TA1 <i>filter for intensive mixer TA1</i>
042	47617	Kondensator RL-MKP 1,3 µF/400V mit Litze 70/35mm <i>capacitor RL-MKP 1.3 µF/400 V with strand 70/35 mm</i>
	70748	U-Scheibe DIN 125 4,3 V2A <i>U-disc DIN 125 4,3 V2A</i>
	70749	Federring DIN 127 B4 V2A <i>spring washer DIN 127 B4 V2A</i>
	70750	Mutter, Skt. - DIN 934 M4 V2A <i>nut, hexagon- DIN 934 M4 V2A</i>
	71236	Abdichtkitt 1/8"x3 3/4"x3 3/4" <i>sealing paste 1/8"x3 3/4"x3 3/4"</i>
	97661	Blindstopfen D: 6,5mm L: 9mm <i>dummy plug D: 6.5mm L: 9mm</i>
	70767	Mutter, Skt. - DIN 934 M5 V2A <i>nut, hexagon-DIN 934 M5 V2A</i>
	45394	Stopfen AD: 14 ID: 5 L: 12mm <i>Plug ED: 14 ID: 5 L: 12mm</i>
	45393	Hülse AD: 16.1 ID: 13.5 L: 6.0mm PVC <i>Sleeve ED: 16.1 ID: 13.5 L: 6.0mm PVC</i>
	99262	Intensivmischer 230V 50-60Hz 1-2Tüllen, Punkt-Elektrode <i>intensive mixer 230V 50-60Hz 1-2 nozzles, point electrode</i>

102381 / 01.15



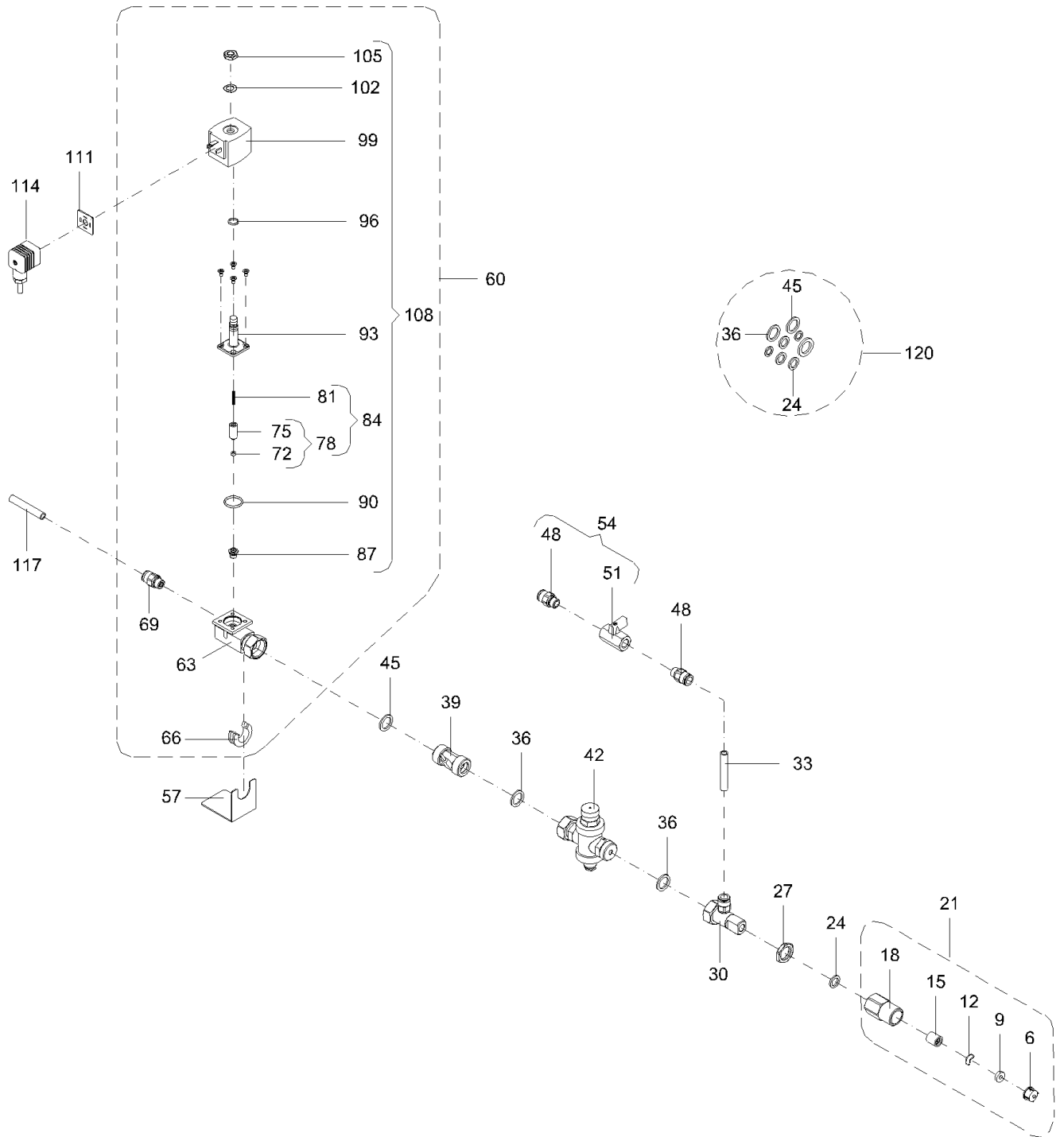
Wasserversorgung TAP5-VS einfach V03
Water supply TAP5-VS single V03

102381

Die Ersatzteil-Liste stellt die verschiedenen Varianten der o.g. Baugruppe dar.
The spare-parts-list shows the different variants of the above-mentioned structural group.

Pos. <i>Item</i>	Teile-Nr. <i>Part-No.:</i>	Bezeichnung <i>Description</i>
006	45032	Siebfilter AD:19,4mm für Magnetventil (M&K) <i>filterelement AD: 19,4mm for solenoid valve (M&K)</i>
009	101722	Scheibe VA AD:16,9mm ID:4mm x1,5mm <i>Washer VA ED: 16.9mm ID: 4mm x 1.5mm</i>
012	70620	Feder für Rückschlagventil 1mm <i>spring for non-return valve 1 mm</i>
015	41060	Rückschlagventil-Rückflussverhinderer D:15mm m. Feder 0,4bar <i>nonreturn valve D: 15mm</i>
018	47541	Reduzierung 3/4"AG 1/2"IG L:51mm sw27 ID:12,8/15/19,8mm <i>reducing fitting 3/4"AG 1/2"IG L: 51mm sw27 ID: 12,8/15/19,8</i>
021	48361	Reduzierung 3/4"AG 1/2"IG mit Rückflussverhinderer u. Sieb <i>Reduction 3/4"ET 1/2"IT with backflow protection and sieve</i>
024	60160	Dichtung 18,5x12,0x2mm hart Vulkanfiber rot <i>seal 18.5x12.0x2mm hard vulcanized fiber red</i>
027	70643	Mutter 1/2" sw27 L:5mm <i>nut 1/2" sw27 L:5mm</i>
030	44814	Verschraubung L:50mm 3/4" Überwurfmutter, Steckverschraubung <i>screw connection L: 50mm 3/4" union nut, threaded union</i>
033	101723	Schlauch 10,0ADx1,0mm PTFE Virginal natur <i>Hose 10.0ADx1.0mm PTFE Virginal natur</i>
036	80059	Dichtung 24,0x17x2mm graphitiert <i>seal 24,0x17x2mm graphite-coated</i>
039	44751	Durchflussmesser mit Kabel 530Impulse/pro Ltr. <i>flow meter with cable 530 impulse/per liter</i>
042	47504	Druckminderer 2,5 bar mit 3/4"AG, 3/4"Ü-Mutter <i>pressure reducer 2.5 bar with 3/4"ET, 3/4" union nut</i>
045	97728	Dichtung 23,5x15,0x2mm hart <i>seal 24,0x15,0x2mm hard</i>
048	40549	Steckverschraubung 1/4" AG, ID:10/7,5 L:30mm <i>Push-in fitting 1/4"ET, ID: 10/7.5 L: 30mm</i>
051	97477	Kugelhahn 1/4" IG/IG <i>ball valve 1/4" IT/IT</i>
054	101191	Kugelhahn 1/4" IG mit Steckverschraubung ID:10mm <i>Ball valve 1/4" IT with plug-in connection ID: 10mm</i>
057	44823	Haltewinkel für Wassermagnetventil 1-/2-fach bei Vario <i>angle bracket for water valve 1-/2-way Vario</i>
060	48122	Magnetventil 230V 50Hz 4,0 mit 3/4" Überw. L:63mm, Steckver. <i>Solenoid valve 230V 50Hz 4.0 with 3/4" union L: 63mm, plug-in</i>
069	41338	Steckverschraubung 3/8"AG, ID:10/7,5 L:30mm <i>Push-in fitting 3/8"ET, ID: 10/7.5 L: 30mm</i>
072	99469	Ventilteil - 98401 Dichtung AD:6 L:3,2 (Düse 4,0) dunkelbraun <i>valve component - 98401 seal ED: 6 L: 3.2 (jet 4.0) dark brown</i>
081	99464	Ventilteil - 98401 Druckfeder DIN2098 d:0,5 Dm:3,2 L0:20 <i>valve component-98401 press. spring DIN2098d:0.5 Dm: 3.2 L0: 20</i>
087	43570	Ventilteil - 98401 Düse 4,0mm VA <i>valve component - 98401 jet 4.0mm VA</i>
090	99466	Ventilteil - 98401 Dichtung d:22 D:25 <i>valve component-98401 seal d: 22 D: 25</i>
099	99465	Ventilteil - 98401 Magnetteil 230V 50Hz <i>valve component - 98401 solenoid part 230V 50Hz</i>

102381 / 01.15



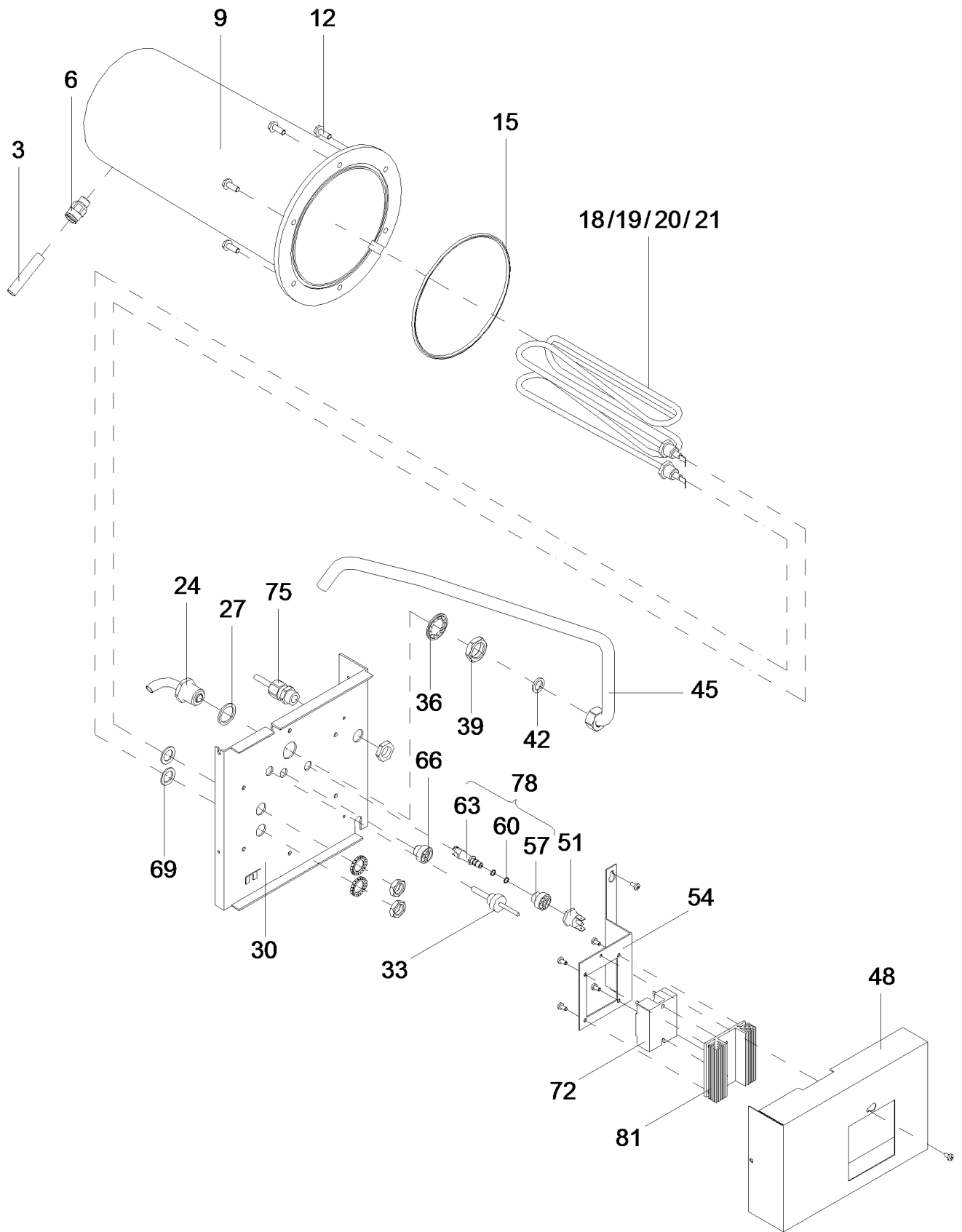
Wasserversorgung TAP5-VS einfach V03
Water supply TAP5-VS single V03

102381

Die Ersatzteil-Liste stellt die verschiedenen Varianten der o.g. Baugruppe dar.
The spare-parts-list shows the different variants of the above-mentioned structural group.

Pos. <i>Item</i>	Teile-Nr. <i>Part-No.:</i>	Bezeichnung <i>Description</i>
102	90685	Ventilteil - Federscheibe 10 <i>valve component - spring washer 10</i>
105	90688	Ventilteil - Mutter G 1/8 <i>valve component - nut 1/8</i>
108	47368	Ventilteil - Teileset Magnetventil 4,0mm mit Düse <i>valve component-set of parts solen.valve 4.0mm with nozzle</i>
111	90079	Dichtung GDM 3-17 <i>seal GDM 3-17</i>
114	43566	Kabel V SA/SM4 Wasserventil BO <i>cable V SA/SM4 water valve BO</i>
117	47694	Schlauch 10,0ADx1,5mm PUR-H transparent 98ShoreA, hydrolyse- <i>Hose 10.0 EDx1.5mm PUR-H transparent 98ShoreA, hydrolyse-</i>
120	10212	Dichtungssatz für Tränkeautomaten <i>sealing set for automatic feeders</i>

44636 / 08.05



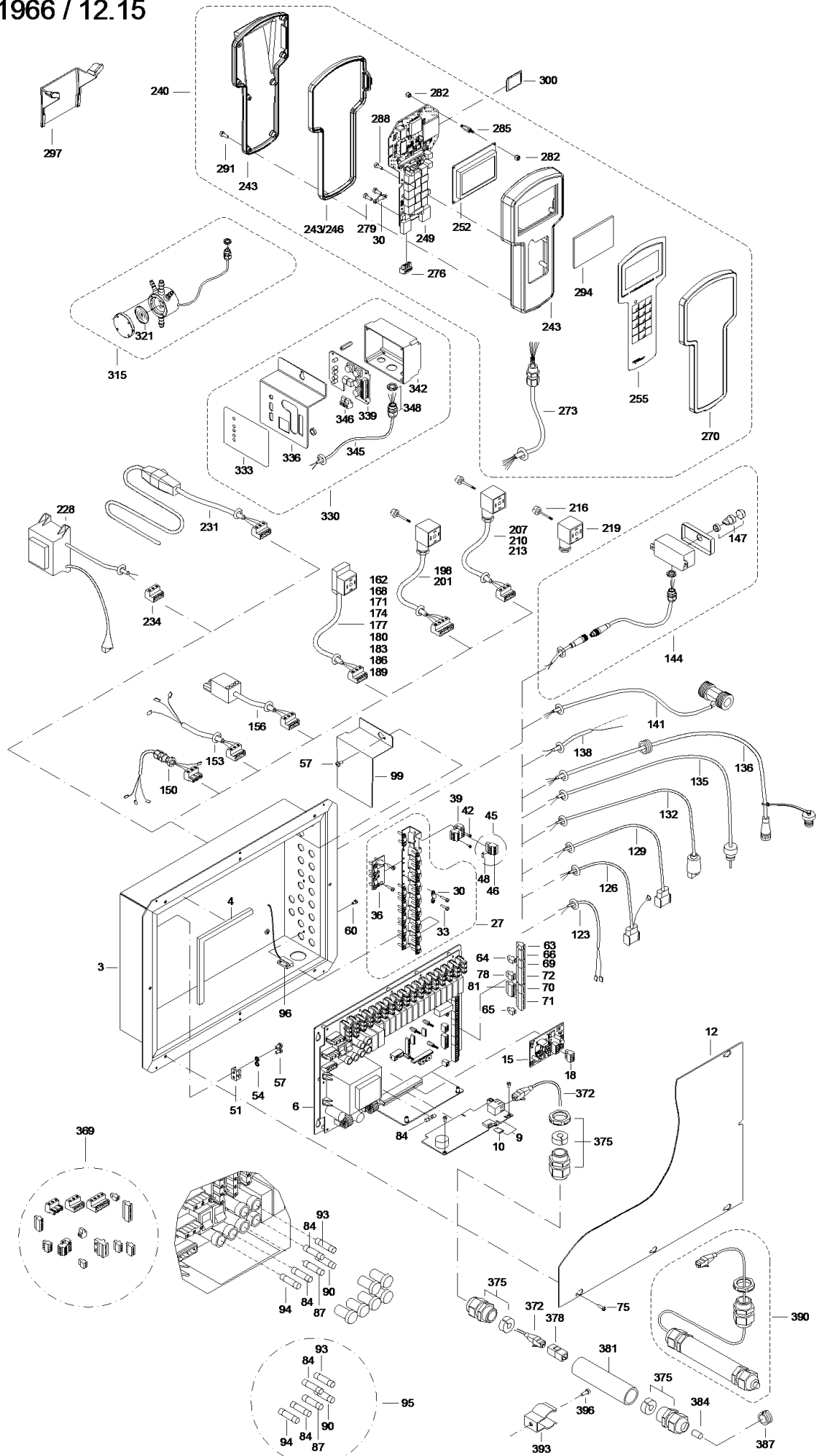
Boiler-5 3,2KW 230V VS1 (TB)
Boiler-5 3.2KW 230V VS1 (TB)

102134

Die Ersatzteil-Liste stellt die verschiedenen Varianten der o.g. Baugruppe dar.
The spare-parts-list shows the different variants of the above-mentioned structural group.

Pos. <i>Item</i>	Teile-Nr. <i>Part-No.:</i>	Bezeichnung <i>Description</i>
003	47694	Schlauch 10,0ADx1,5mm PUR-H transparent 98ShoreA, hydrolyse- <i>Hose 10.0 EDx1.5mm PUR-H transparent 98ShoreA, hydrolyse-</i>
006	40549	Steckverschraubung 1/4" AG, ID:10/7,5 L:30mm <i>Push-in fitting 1/4"ET, ID: 10/7.5 L: 30mm</i>
009	42366	Boilerbehälter TA1 mit Scheibeund Rp1/4" <i>boiler container TA1 with washer and Rp1/4"</i>
012	71143	Schraube,Skt.- DIN933 M 6x16 V2A
015	99478	Dichtung Stärke D: 4mm für Boilerbehälter <i>seal thickness D: 4mm for boiler container</i>
019	90004	Heizkörper 3,2KW 230V kompl. <i>heating element 3.2KW 230V compl.</i>
024	42572	Anschlussstück 1/2" Di:10 L:25mm sw27 mit VA-Rohr,TAP5-E2 <i>fitting 1/2"Di 10 L: 25mm sw27 with VA-pipe, TAP-EZ2</i>
027	60161	Dichtung 27,0x21x2mm graphitiert <i>seal 27,0x21x2mm graphite-coated</i>
030	42573	Boilerdeckel TAP5-SA4/SM4/C/V (VA) <i>boiler lid TAP5-SA4/SM4/C/V (VA)</i>
033	45390	Temperatursensor WL503 VA im Mixer, Boiler/Wärmetauscher C/V <i>temperature sensor WL503 VA in mixer, boiler/HE C/V</i>
036	70827	Zahnscheibe DIN 6797 A33 I21 phr,verz.,innenverzahnt <i>toothed washer DIN 6797 A33 121 phr.</i>
039	70643	Mutter 1/2" sw27 L:5mm <i>nut 1/2" sw27 L:5mm</i>
042	60160	Dichtung 18,5x12,0x2mm hart Vulkanfiber rot <i>seal 18.5x12.0x2mm hard vulcanized fiber red</i>
045	42575	Boilerauslaufrohr TAP5-SA4/SM4/CE1 mit Überwurfmutter <i>boiler outlet pipe TAP5-SA4/SM4/CE1 with union nut</i>
051	42834	Thermostat Überhitzungsschutz 1-polig mit Clip 70°C <i>Thermostat for overheating control 1 pin with clip 70°C</i>
066	41449	Stopfen 1/4" mit O-Ring Kunststoff <i>plug 1/4" with plastic O-ring</i>
069	90365	Dichtung 22,0x14,2 1,5mm stark Vulkanfiber rot, hart <i>seal 22,0x14,2x1,5mm vulcanized fiber red hard</i>
072	41917	Relais Solid State 1-Phase /ZSmit Wärmeplatte bis 50A <i>SSR 1 phase /ZS with heat transfer plate up to 50A</i>
075	40671	Kabelverschraubung mit Gegenmutter M16 <i>screwed cable gland with counter nut M16</i>
078	43615	Aufnahme Ü-Temp.-Sensor kompl. <i>Seat overh. sensor complete</i>
081	48334	Kühlkörper SK48/75/SA bearbeitet
	99075	Gegenmutter GMP-GL M 16x1,5 <i>counternut GMP-GL M 16x1.5</i>
	70233	Durchführungsstülpe HV 1203 Id:10mm <i>grommet HV 1203 ID: 10mm</i>

101966 / 12.15



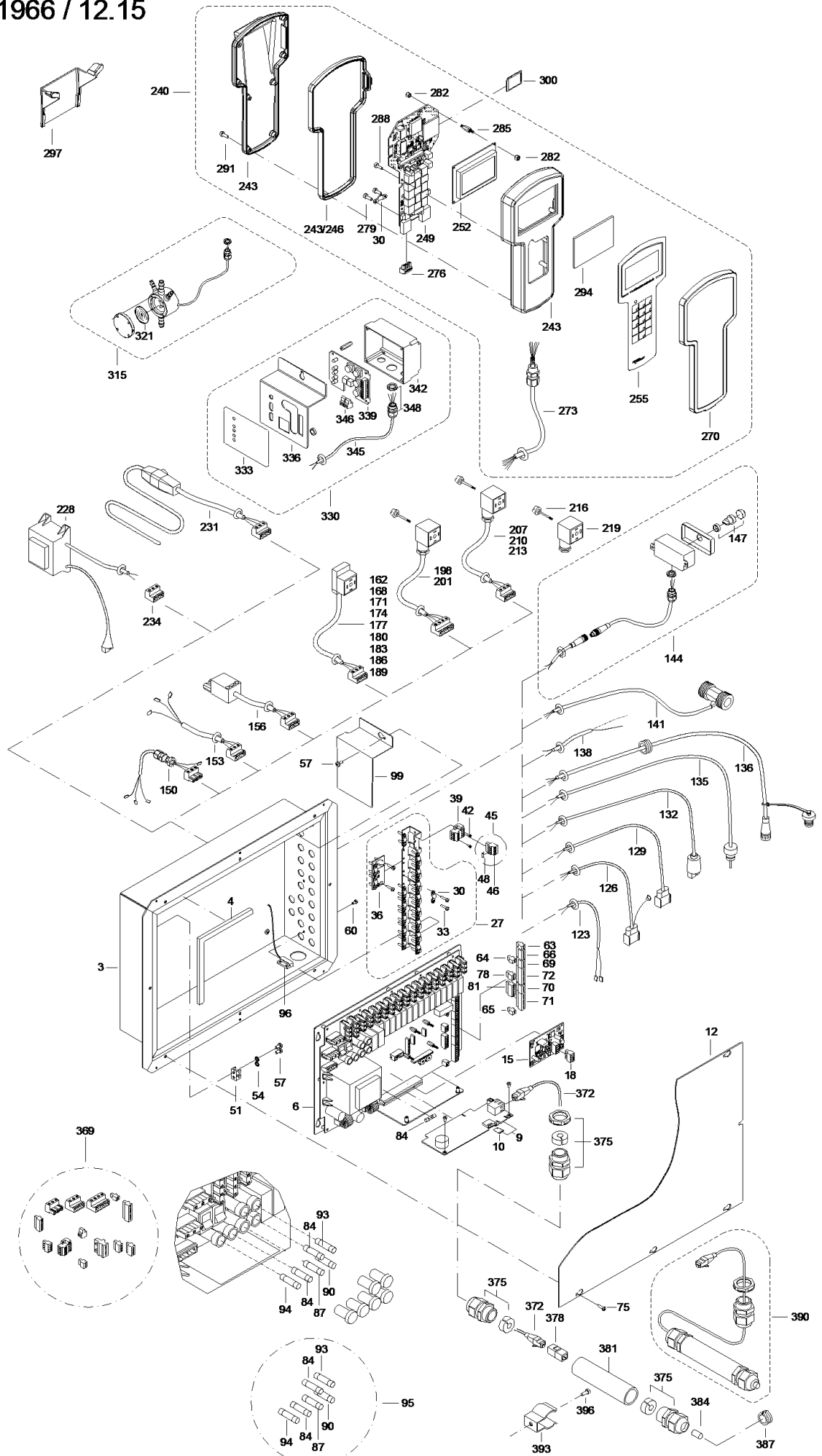
Steuerung TA Vario VS1 Maximalstückliste
Control TA Vario VS1 maximum BOM

101966

Die Ersatzteil-Liste stellt die verschiedenen Varianten der o.g. Baugruppe dar.
The spare-parts-list shows the different variants of the above-mentioned structural group.

Pos. <i>Item</i>	Teile-Nr. <i>Part-No.:</i>	Bezeichnung <i>Description</i>
006	44459	Platine V_-Leistungsk. K <i>PCB V_-relay board K</i>
006	44460	Platine V_-Leistungsk. P <i>PCB V_-relay board P</i>
006	44461	Platine V_-Leistungsk. K CSA <i>PCB V_-relay board K CSA</i>
006	44462	Platine V_-Leistungsk. P CSA <i>PCB V_-power unit P CSA</i>
009	103328	Platine _S-Prozessor 02 <i>PCB S-processor 02</i>
012	42563	Steuerkastendeckel TA5-SA4/SM4/CE1/VE/VH <i>Control unit lid TA5-SA4/SM4/CE1/VE/VH</i>
015	47837	Platine Kalibrierwaage C_/V_ <i>PCB calibration scales C_/V_</i>
036	43524	Platine Filter VC3-BUS <i>PCB filter VC3-BUS</i>
046	96320	Steck-Schraubkl. 4pol- RM 3,81 <i>plug screw terminal 4 pins- RM3,81</i>
063	100615	Steck-Schraubkl. 2pol- RM 3,81 X20 <i>Screw-plug terminal 2pins RM 3,81 X20</i>
084	90064	Sicherung 3,15A träge 5x20mm <i>fuse 3.15A time-lag 5x20mm</i>
087	90063	Sicherung 0,50A mittelträge 5x20mm <i>fuse 0.50A medium time-lag 5x20mm</i>
087	71270	Sicherung 0,50A träge <i>fuse 0.50A time-lag</i>
090	90069	Sicherung 1,00A mittelträge 5x20mm <i>fuse 1.00A medium time-lag 5x20mm</i>
090	71270	Sicherung 0,50A träge <i>fuse 0.50A time-lag</i>
093	90071	Sicherung 2,50A mittelträge 5x20mm <i>fuse 2.50A medium time-lag 5x20mm</i>
095	47886	Beipack Steuerung V/C CSA (Sicherungen) <i>Accessory kit control unit V/CSA (fuses)</i>
129	44567	Kabel V Spülmittelleermeldung <i>cable V detergent empty signal</i>
132	43691	Kabel C/V SA/SM4 Ansteuerung manuelle Antränkpumpe <i>cable C/V SA/SM4 control manual training pump</i>
135	45390	Temperatursensor WL503 VA im Mixer, Boiler/Wärmetauscher C/V <i>temperature sensor WL503 VA in mixer, boiler/HE C/V</i>
136	102567	Buchse M12 - Kabel 0,5m 4 pol. mit Verschlusskappe u. Tüllen <i>Connector M12 - cable 0.5m 4 pins with cap and nozzles</i>
141	44751	Durchflussmesser mit Kabel 530l mpulse/pro Ltr. <i>flow meter with cable 530 impule/per liter</i>
144	45223	Drucktaster manuelle Tränkförderung SA/SM4 C/V kompl. <i>push button for manual feed supply SA/SM4 C/V</i>
147	10229	Drucktaster 1-polig kurz Schliesser mit Schutzkappe <i>push button 1 pins short NO-contact with protective cap</i>
153	42669	Kabel C/V SA/SM4 Spülmittelpumpe <i>cable C/V SA/SM4 detergent pump</i>

101966 / 12.15



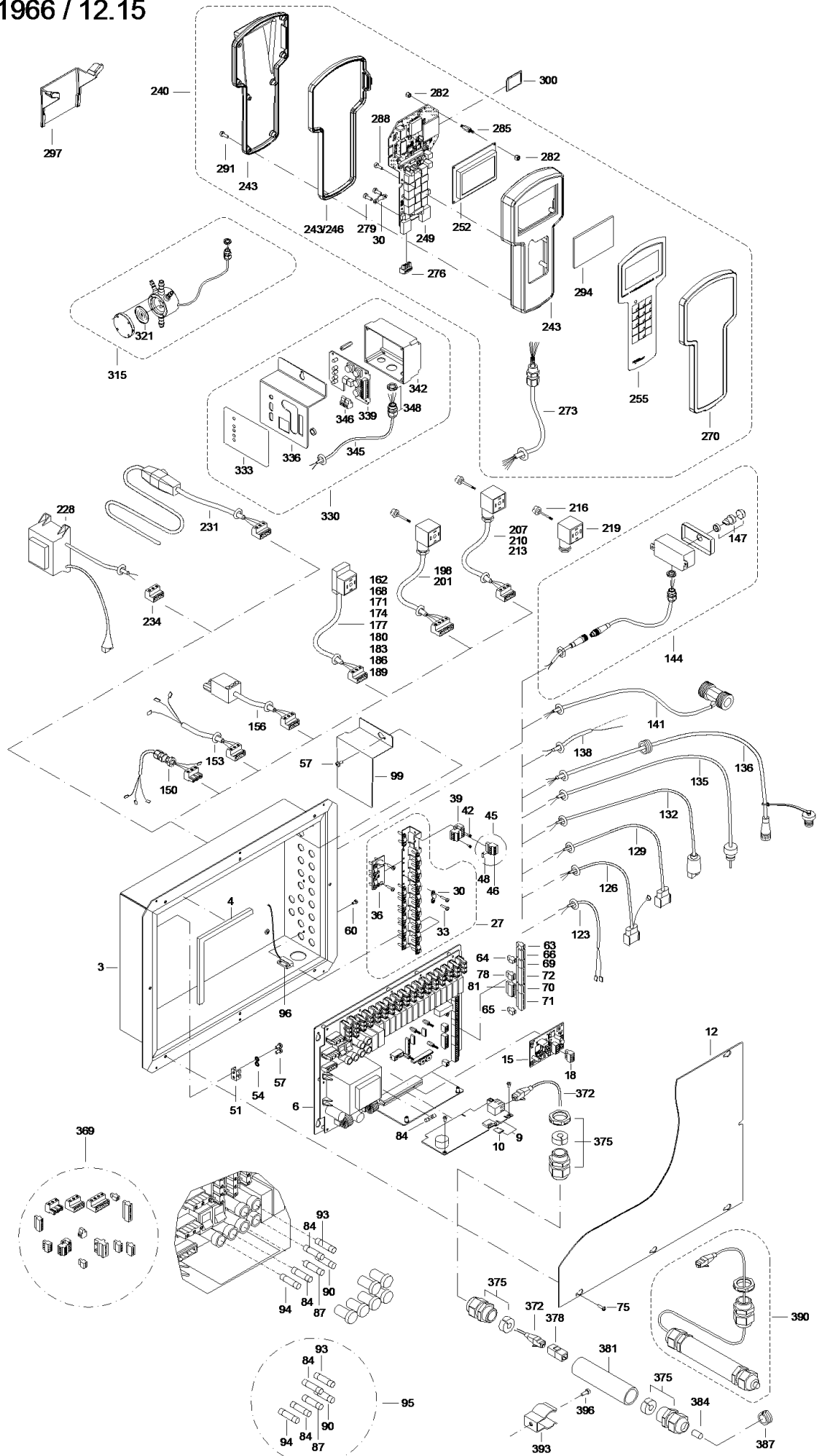
Steuerung TA Vario VS1 Maximalstückliste
Control TA Vario VS1 maximum BOM

101966

Die Ersatzteil-Liste stellt die verschiedenen Varianten der o.g. Baugruppe dar.
The spare-parts-list shows the different variants of the above-mentioned structural group.

Pos. <i>Item</i>	Teile-Nr. <i>Part-No.:</i>	Bezeichnung <i>Description</i>
156	44551	Kabel VP Umwälzpumpe <i>cable VP for circulation pump</i>
162	43566	Kabel V SA/SM4 Wasserventil BO <i>cable V SA/SM4 water valve BO</i>
168	42677	Kabel C/V SA/SM4 Ablaufventil Mixer <i>cable C/V SA/SM4 mixer draining valve</i>
171	42678	Kabel C/V SA/SM4 Tränkestandventil 1 <i>cable C/V SA/SM4 box valve 1</i>
174	42673	Kabel C/V SA/SM4 Milchventil <i>cable C/V SA/SM4 milk valve</i>
180	42679	Kabel C/V SA/SM4 Tränkestandventil 2 <i>cable C/V SA/SM4 box valve 2</i>
198	44550	Kabel V Pulverförderung <i>cable V powder supply</i>
201	42666	Kabel C/V SA/SM4 Zusatz 1 1300mm <i>cable C/V SA/SM4 additive 1 1300mm</i>
207	42670	Kabel C/V SA/SM4 Mixer <i>cable C/V SA/SM4 mixer</i>
210	42667	Kabel C/V SA/SM4 Milchpumpe <i>cable C/V SA/SM4 milk pump</i>
213	45971	Kabel C/V SA/SM4 Zusatz 2 <i>cable C/V SA/SM4 additive 2</i>
216	90077	Rändelschraube 35mm lang <i>screw, knurled L: 35mm</i>
219	90081	Steckdose GDM 3009 schwarz <i>socket GDM 3009 black</i>
228	98021	Netzteil 230V/42V 24VA Mixerheizung Intensivmixer <i>power supply 230V/42V 24VA mixer heating intensive mixer</i>
231	42683	Heizkabel C/V SA/SM4 mit Temperatursteuerung <i>heating cable C/V SA/SM4 with temperature control</i>
234	42417	Steck-Schraubkl. 3pol- RM 7,62Stifte <i>Plug-in screw terminal 3 pins RM 7.62 pins</i>
240	47870	Fernbedienung Handterminal V2/C2 <i>remote control hand-held terminal V2/C2</i>
243	47871	Kunststoffgehäuse für Handterminal 3-teilig mit Dichtung <i>threepart plastic frame for hand-held terminal with sealing</i>
246	47873	Dichtung für Handterminal VH2/CH2 <i>sealing for hand-held terminal VH2/CH2</i>
249	47838	Platine C_/V_-LCD Terminal 02 <i>PCB C_/V_ LCD terminal 02</i>
252	47828	Display LCD mit Bel. 128x64 groß <i>display LCD with light 128x64 large</i>
255	47785	Folie-Tastatur CH2/VH2 neutral <i>film- keyboard CH2/VH2 Neutral</i>
270	47946	Bedienfeldabdeckung Handterminal transp. V2/C2 <i>operating unit covering hand-held terminal transp. V2/C2</i>
273	43650	Kabel C/V FE4 für Handterminal <i>cable C/V FE4 for hand-held terminal</i>
276	40737	Steck-Schraubkl. 4pol- RM 3,81Anschluss von oben <i>Plug-in screw terminal 4pins-R M 3.81, connection from top</i>

101966 / 12.15



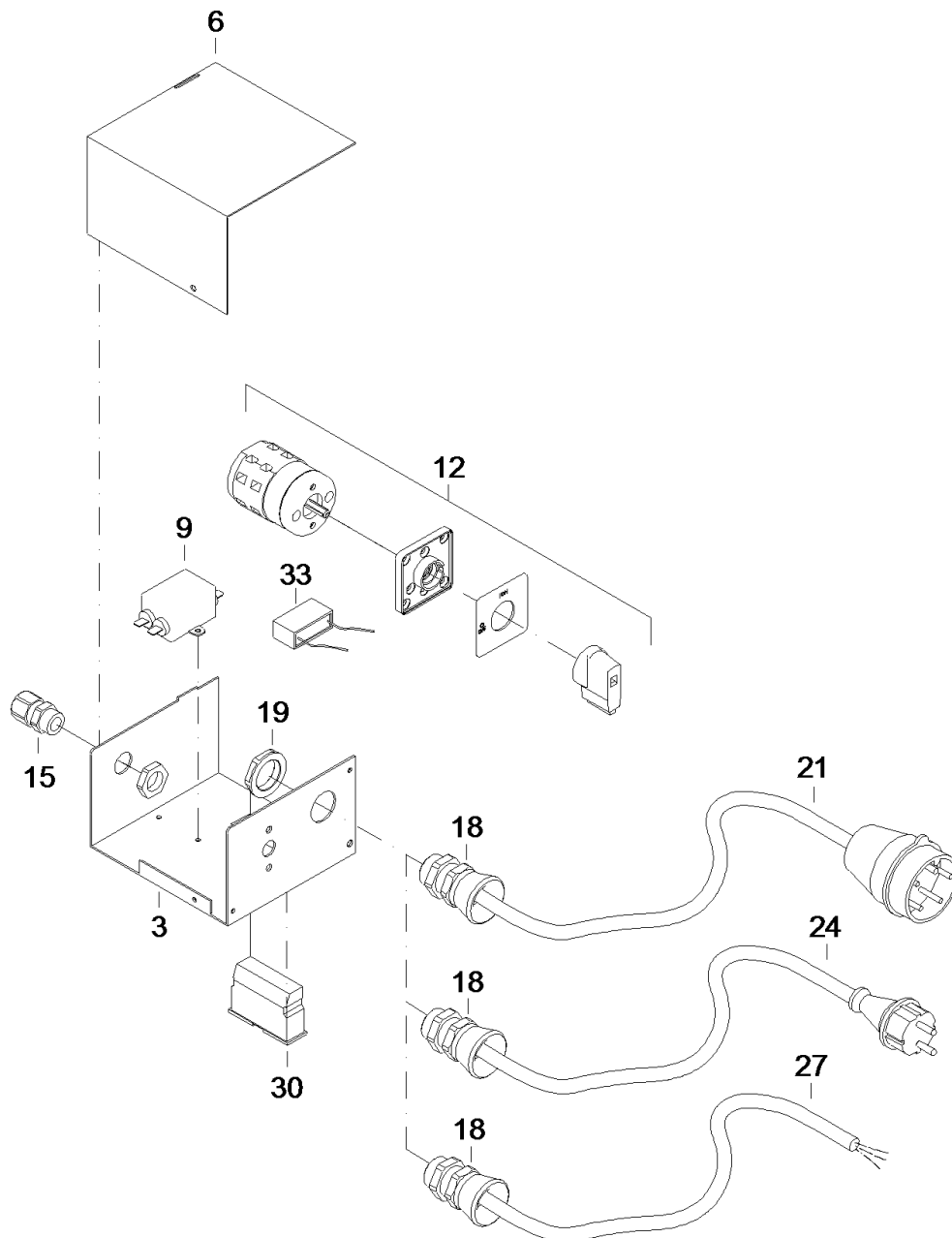
Steuerung TA Vario VS1 Maximalstückliste
Control TA Vario VS1 maximum BOM

101966

Die Ersatzteil-Liste stellt die verschiedenen Varianten der o.g. Baugruppe dar.
The spare-parts-list shows the different variants of the above-mentioned structural group.

Pos. <i>Item</i>	Teile-Nr. <i>Part-No.:</i>	Bezeichnung <i>Description</i>
294	47676	Acrylglas-Zuschnitt transp. 86,0(-0,5)x56,0(-0,5) 3,0mm <i>acrylic glass transp. 86.0(-0.5)x56.0(-0.5) 3.0mm</i>
297	47893	Halter PA Handterminal VH2/CH2komplett <i>Retainer PA hand-held-terminalVH2/CH2 complete</i>
315	96478	Drucksensor mit 2 Tüllen kompl. <i>pressure sensor with 2 nozzles complete</i>
321	98606	Membrane mit Magnet gebohrt für Saug-u. Drucksensor <i>diaphragm 98605 with solenoid for suction-a.pressure sensor</i>
330	41018	Fernbedienung SA2000 2-Gruppenmit Sensor Anschluß <i>remote control SA2000 2 groups with sensor connection</i>
333	40705	Folie Fernbedienung zweifach mit Sensor DE für SA2000 <i>foil double remote control with sensor DE for SA2000</i>
339	40675	Platine Kabelfernbedienung 03 <i>PCB cable remote control 03</i>
345	41019	Kabel Fernbedienung für 2-Gruppen mit Sensor Anschluß <i>cable remote control for 2 groups with sensor connection</i>
346	96318	Steck-Schraubkl. 2pol- RM 3,81 <i>plug screw terminal 2 pins- RM3,81</i>
348	40671	Kabelverschraubung mit Gegenmutter M16 <i>screwed cable gland with counter nut M16</i>
369	46764	Steck-Schraubkl. Set C/V <i>plug screw terminal set C/V</i>
372	102442	Patchkabel 1m CAT5e <i>Patch cable 1m CAT5e</i>
375	102566	Kabelverschraubung mit Gegenmutter M25 mit Reduzierung I D:5mm <i>Cable gland with locking nut M25 with reduction ID:5mm</i>
378	102441	RJ45 Kupplung <i>RJ45 coupling</i>
381	102492	Muffe M25x1,5IG AD:30 I D:23,4 L:100mm PVC grau <i>Socket M25x1,5IT ED:30 ID:23,44 L:100mm PVC grey</i>
387	102446	Durchführungsstülpe mit Reduzierung AD:18 I D:5mm geschlitzt <i>Grommet with reduction ED:18 ID:5mm slotted</i>
390	102565	Ethernet Anschluss kompl. <i>Ethernet connection compl.</i>
393	102283	Federklammer VA 30x46x1 für Klemmbereich 30mm <i>Spring clamp VA 30x46x1 for clamping area 30mm</i>
	42687	Durchführungsstülpe mit Reduzierung AD.16mm I D:4,5mm <i>grommet with reducer OD: 16mm, ID: 4.5mm</i>
	102213	Durchführungsstülpe mit Reduzierung AD.18mm I D:5mm <i>Grommet with reduction ED: 18mm ID: 5mm</i>
	99075	Gegenmutter GMP-GL M 16x1,5 <i>counternut GMP-GL M 16x1.5</i>
	70233	Durchführungsstülpe HV 1203 I d:10mm <i>grommet HV 1203 ID: 10mm</i>
	70180	Steck-Schraubkl. 4pol- RM 5,08VL <i>plug screw terminal 4 pins - RM 5,08VL</i>

44644 / 09.15



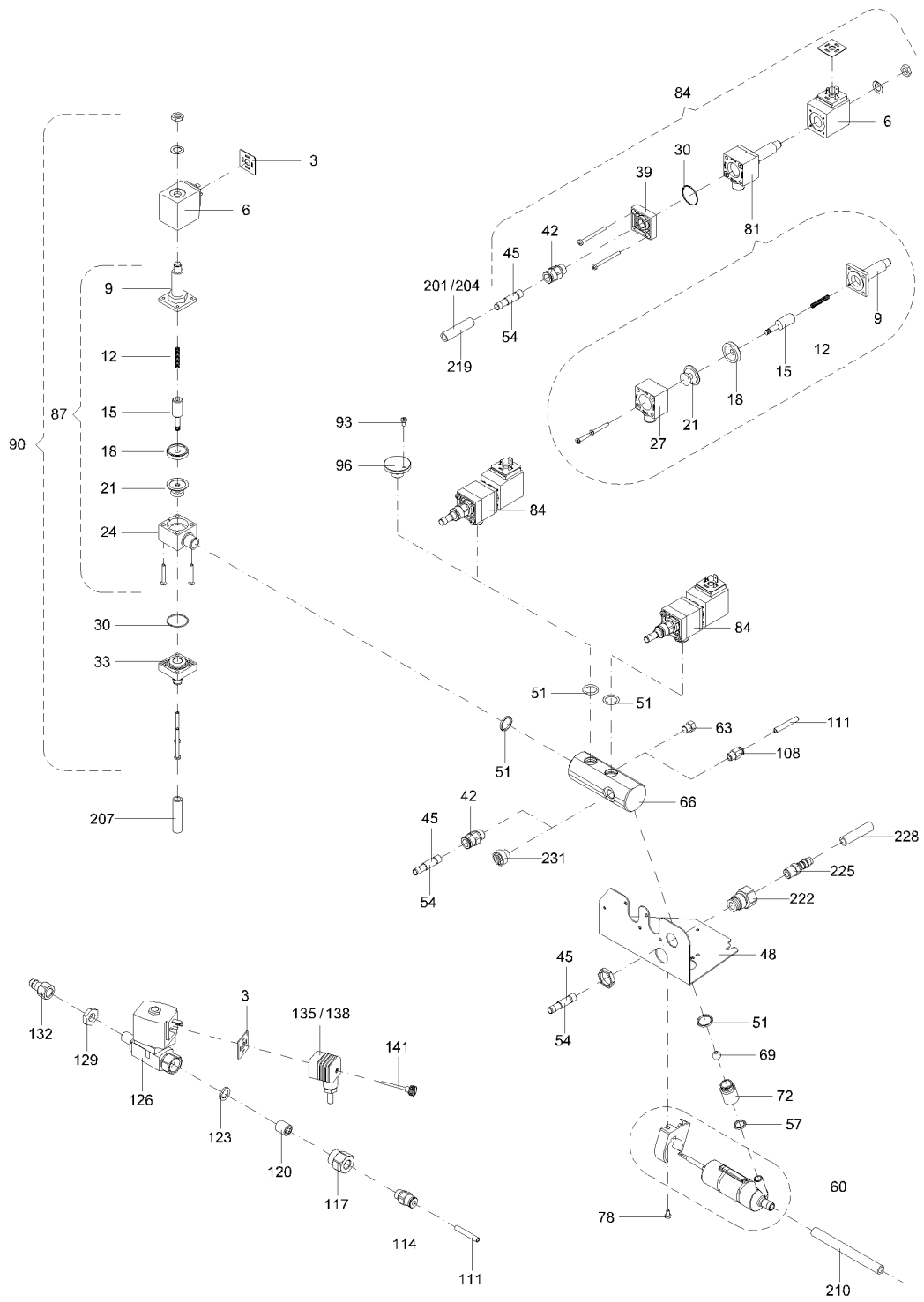
Stromverteiler 230V TA5-V -Hauptschalter Pulver (TB)
Power distributor 230V TA5-V -main switch Powder (TB)

100127

Die Ersatzteil-Liste stellt die verschiedenen Varianten der o.g. Baugruppe dar.
The spare-parts-list shows the different variants of the above-mentioned structural group.

Pos. <i>Item</i>	Teile-Nr. <i>Part-No.:</i>	Bezeichnung <i>Description</i>
009	99117	Netzfilter 6A <i>line filter 6 A</i>
012	90411	Hauptschalter M221 20A <i>Main switch M221 20A</i>
015	40671	Kabelverschraubung mit Gegenmutter M16 <i>screwed cable gland with counter nut M16</i>
018	91009	Kabelverschraubung PVC BT PG 16 <i>screwed cable gland PVC BT PG 16</i>
024	70038	Anschlussleitung H07RN-F 3x1,5mit Schuko-Stecker <i>connecting cable H07RN-F 3x1.5with safety plug</i>
033	48986	Kondensator 0,47 μ F X1 440VAC mit Litze 110mm <i>capacitor 0.47μFX1 440VAC with strand 110mm</i>
	70747	U-Scheibe DIN 125 A6,4mm V2A <i>washer DIN 125 A6.4mm V2A</i>
	99075	Gegenmutter GMP-GL M 16x1,5 <i>counternut GMP-GL M 16x1.5</i>

48123 / 05.14



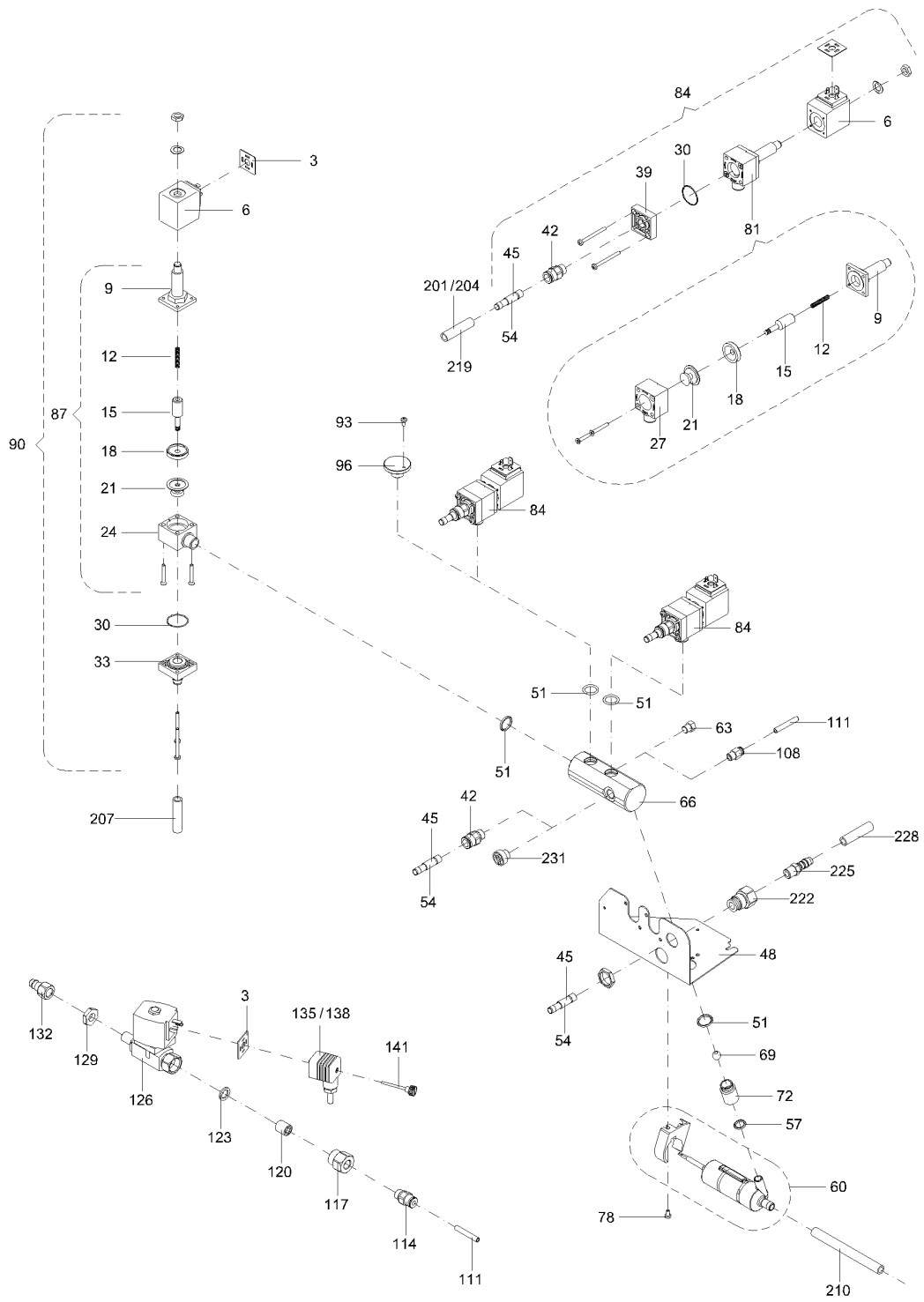
Absperr.2x+Spülventil+Antränkp. TA5-V, V03 o.Sp. f.Druckluft
box valve2x+drain.valve+train.pump TA5-V,V03 no cl. f.press.

100144

Die Ersatzteil-Liste stellt die verschiedenen Varianten der o.g. Baugruppe dar.
The spare-parts-list shows the different variants of the above-mentioned structural group.

Pos. <i>Item</i>	Teile-Nr. <i>Part-No.:</i>	Bezeichnung <i>Description</i>
003	90079	Dichtung GDM 3-17 <i>seal GDM 3-17</i>
006	44773	Magnetspule 220V 50/60Hz 13,8VA <i>solenoid coil 220V 50/60Hz 13.8VA</i>
009	97676	Ventilteil - Plungerrohr mit Messingplatte <i>valve component - plunger tube with brass plate</i>
012	97680	Ventilteil - Feder d:0,63 Dm:4,8 LO:31mm ig:20 <i>valve component - spring d:0.63 Dm:4.8 LO:31mm ig:20</i>
015	97681	Ventilteil - 97145 Plunger <i>valve component - 97145 plunger</i>
018	44764	Ventilteil - Stützring ID:6.1mm <i>valve component - support ringID:6.1mm</i>
021	45180	Ventilteil - Membrane V01 NBR <i>valve component - diaphragm V01 NBR</i>
024	97677	Ventilteil - Ventilkörper <i>valve component - valve body</i>
027	97677	Ventilteil - Ventilkörper <i>valve component - valve body</i>
030	98223	O-Ring 26x1,2 NBR 70 Shore (Gruppenventil) <i>O-ring 26,0x1,2 NBR 70 Shore (box valve)</i>
033	46836	Magnetventilgrundplatte V01 ID:8,2 AD:11/12/13mm mit Tülle <i>solenoid valve base plate V01 ID:8.2 ED:11/12/13mm w.nozzle</i>
039	46837	Magnetventilgrundplatte V01 ID:12mm 1/4"IG <i>base plate for solenoid valve V01 ID:12mm 1/4"</i>
042	40549	Steckverschraubung 1/4" AG, ID:10/7,5 L:30mm <i>Push-in fitting 1/4"ET, ID:10/7.5 L:30mm</i>
045	40550	Stecker f. 1/4" Steckverschraubung ID:7 L:45 AD:9,0mm <i>plug for 1/4" plug-type connector ID:7 L:45 ED:9,0mm</i>
048	46081	Halteblech für Absperrventil TA5-C 1-fach <i>retaining plate for stop valveTA5 C/V/IFS</i>
051	91626	O-Ring 16,0x2,5mm NBR 70 Shore <i>O-ring 16,0x2,5mm NBR 70 Shore</i>
057	40444	O-Ring 11,0x2,5mm NBR 80 Shore <i>O-ring 11,0x2,5mm NBR 70 Shore</i>
060	45926	Antränkpumpe komplett <i>training pump complete</i>
066	46082	Verbindungsstück PVC 3 Anschlüsse,L:106 AD:40 M20x1,1/8"1/4 <i>fitting PVC 3 connections,L:106 ED:40 M20x1, 1/8" 1/4"</i>
069	40855	Kugel 10mm+0,2 80Shore Viton geschliffen <i>sphere 10mm</i>
072	44346	Rückschlagventilgehäuse PVC L:30mm M20x1 ID:11.4/12.4mm <i>non-return valve casing PVC L:30mm M20x1 ID:11.4/12.4mm</i>
078	71115	Schraube,Linsen DIN7985 M4x 8 V2A beschichtet <i>screw, pan head DIN7985 M4x 8 V2A coated</i>
081	47407	Magnetventilgehäuse kompl. 2/2Wege-Ventil V01 geschlossen <i>solenoid valve body compl. 2/2way V01 closed</i>
084	47404	2/2-Wege-Ventil, geschl. 230V 50/60Hz V01 mit Steckverschr. <i>2/2-way valve, closed 230 V 50/60Hz V01 with plug-type conn.</i>
087	47407	Magnetventilgehäuse kompl. 2/2Wege-Ventil V01 geschlossen <i>solenoid valve body compl. 2/2way V01 closed</i>

48123 / 05.14



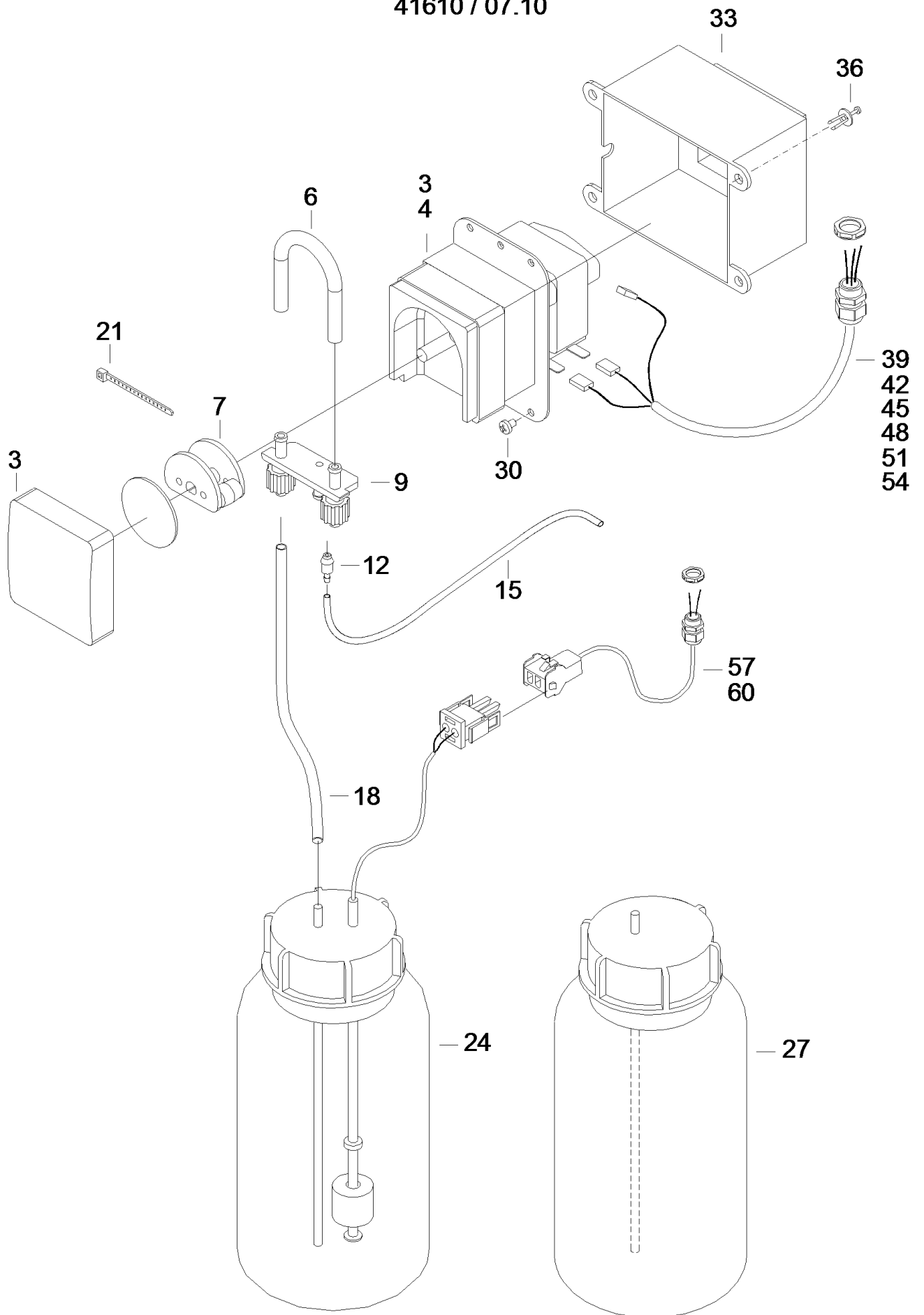
Absperr.2x+Spülventil+Antränkp. TA5-V, V03 o.Sp. f.Druckluft
box valve2x+drain.valve+train.pump TA5-V,V03 no cl. f.press.

100144

Die Ersatzteil-Liste stellt die verschiedenen Varianten der o.g. Baugruppe dar.
The spare-parts-list shows the different variants of the above-mentioned structural group.

Pos. <i>Item</i>	Teile-Nr. <i>Part-No.:</i>	Bezeichnung <i>Description</i>
090	47402	2/2-Wege-Ventil, geschl. 230V 50/60Hz V01 12mm Tülle unten <i>2/2-way valve, closed 230V 50/60Hz V01 12mm downwards nozzle</i>
108	99516	Pneumatik-Steckverschraubung QS 1/8-6 <i>pneumatic plug-type connector QS 1/8-6</i>
111	98757	Schlauch 6,0ADx1,0mm PUN <i>hose 6,0 EDx1,0mm PUN</i>
114	99517	Pneumatik-Steckverschraubung QS 1/4-6 <i>pneumatic-plug-in connnector QS 1/4-6</i>
117	41336	Reduzierung 1/2"AG 1/4"IG L:26mm sw24 ID:15/10,5mm <i>reduction 1/2"AG 1/4"IG L:26mm sw24 ID:15/10,5mm</i>
120	41060	Rückschlagventil-Rückflussverhinderer D:15mm m. Feder 0,4bar <i>nonreturn valve D: 15mm</i>
123	60160	Dichtung 18,5x12,0x2mm hart Vulkanfiber rot <i>seal 18.5x12.0x2mm hard vulacanized fiber red</i>
126	40860	Magnetventil 230V 50Hz 4,0 mit1/4"AG 1/2"IG <i>solenoid valve 230V 50Hz 4.0 with 1/4"ET 1/2"IT</i>
132	98755	Drucklufttülle 1/4" IG L:33mm ID:7mm <i>compressed air nozzle 1/4"IG L:33mm ID:7mm</i>
141	90077	Rändelschraube 35mm lang <i>screw, knurled L:35mm</i>
201	40049	Schlauch 7,0x2,0mm TPE glasklar <i>hose 7.0x2.0mm TPE crystal clear</i>
204	90517	Schlauch 7,0x2,0mm TPE trüb <i>hose 7,0x2,0mm TPE dim</i>
207	46050	Schlauch 10,0x2,0mm PVC glasklar <i>hose 10.0x2.0mm PVC crystal clear</i>
210	99434	Schlauch 8,0x3,0mm TPE trüb <i>hose 8,0x3,0mm TPE</i>
222	46073	Steckverschraubung Schott-, 1/4"IG ID:10mm <i>push-in fitting Schott, 1/4"IT, ID: 10 mm</i>
225	71010	Schlauchtülle 1/4" GES 10 R <i>hose nozzle 1/4" GES 10 R</i>
228	99434	Schlauch 8,0x3,0mm TPE trüb <i>hose 8,0x3,0mm TPE</i>
231	41449	Stopfen 1/4" mit O-Ring Kunststoff <i>plug 1/4" with plastic O-ring</i>
	71115	Schraube,Linsen DIN7985 M4x 8 V2A beschichtet <i>screw, pan head DIN7985 M4x 8 V2A coated</i>
	96303	Schraube,Linsen DI N7985 M4x45 V2A <i>screw, pan head DIN7985 M4x45 V2A</i>
	70749	Federring DIN 127 B4 V2A <i>pring washer DIN 127 B4 V2A</i>
	101178	Schlauch 6,0ADx1,0mm PUN Länge: 330mm
	99681	Rohrklemme d=32 <i>pipe hanger d=32</i>

41610 / 07.10



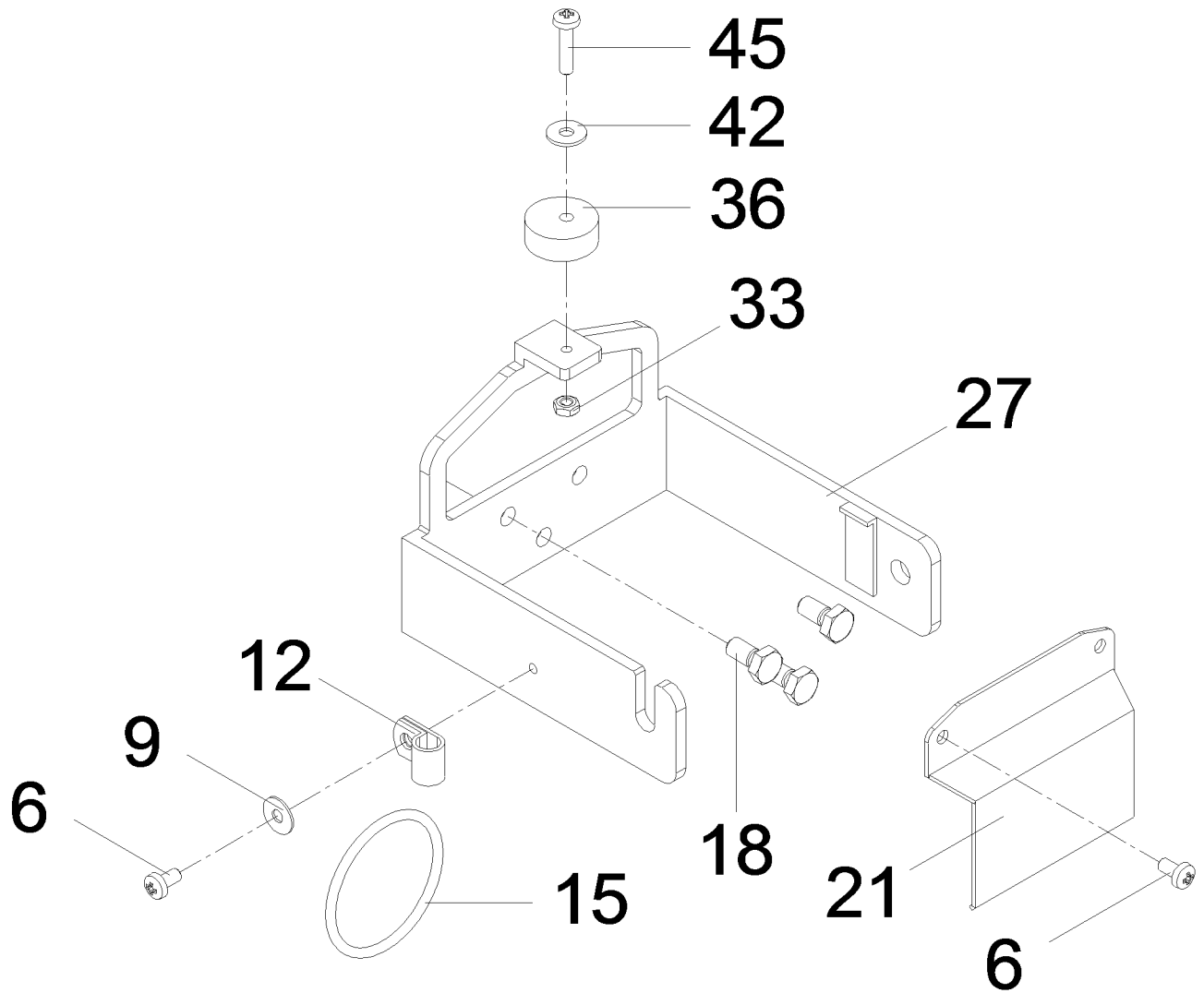
Spülmittelpumpe 230V 50Hz L:53cm (TB)
Detergent pump 230V 50Hz L: 53 cm (TB)

48371

Die Ersatzteil-Liste stellt die verschiedenen Varianten der o.g. Baugruppe dar.
The spare-parts-list shows the different variants of the above-mentioned structural group.

Pos. <i>Item</i>	Teile-Nr. <i>Part-No.:</i>	Bezeichnung <i>Description</i>
003	40463	Dosierpumpe DSP 230V 50Hz mit Halteblech <i>dosing pump DSP 230V with retaining plate</i>
006	41350	Schlauch 4,8x1,6mm PS 140Ph L:14cm Dosiergerät Flüssig.-DSP <i>hose 4,8x1,6mm PS 140Ph L: 14cm dispenser Liquid-DSP</i>
007	46311	Rotor kompl. Dosierpumpe DSP <i>rotor complete dosing pump DSP</i>
009	41411	Schlauchhalter mit Überlaufschlauch für Dosierg. Flüssigkeit <i>hose clamp with overflow for dispenser Liquid</i>
012	45866	Schlauchtülle 2,4-3,4/4,8-5,8mm PP mit Schlauch 3cm 5x1,5mm <i>hose nozzle 2.4-3.4/4.8-5.8mm PP</i>
015	40293	Schlauch 2,0x1,0mm weich PVC glasklar ohne Einlage <i>hose 2.0x1.0mm smooth PVC crystal clear without inlay</i>
018	70490	Schlauch 5,0x1,5mm PVC <i>hose 5,0x1,5mm PVC</i>
027	48390	Flasche 2,25l (120x120mm) Weithals, Deckel gebohrt <i>bottle 2,25l (120x120mm) wide-necked</i>
039	42669	Kabel C/V SA/SM4 Spülmittelpumpe <i>cable C/V SA/SM4 detergent pump</i>
057	44567	Kabel V Spülmittelleermeldung <i>cable V detergent empty signal</i>
	48374	Schlauchtülle 2,4-3,4/4,8-5,8mm PP mit Schlauch 3cm 5x1,5mm <i>Hose nozzle 2,4-3,4/4,8-5,8m m PP with hose 3cm 5x1,5mm</i>
	70490	Schlauch 5,0x1,5mm PVC <i>hose 5,0x1,5mm PVC</i>
	40293	Schlauch 2,0x1,0mm weich PVC glasklar ohne Einlage <i>hose 2.0x1.0mm smooth PVC crystal clear without inlay</i>

100072 / 10.15



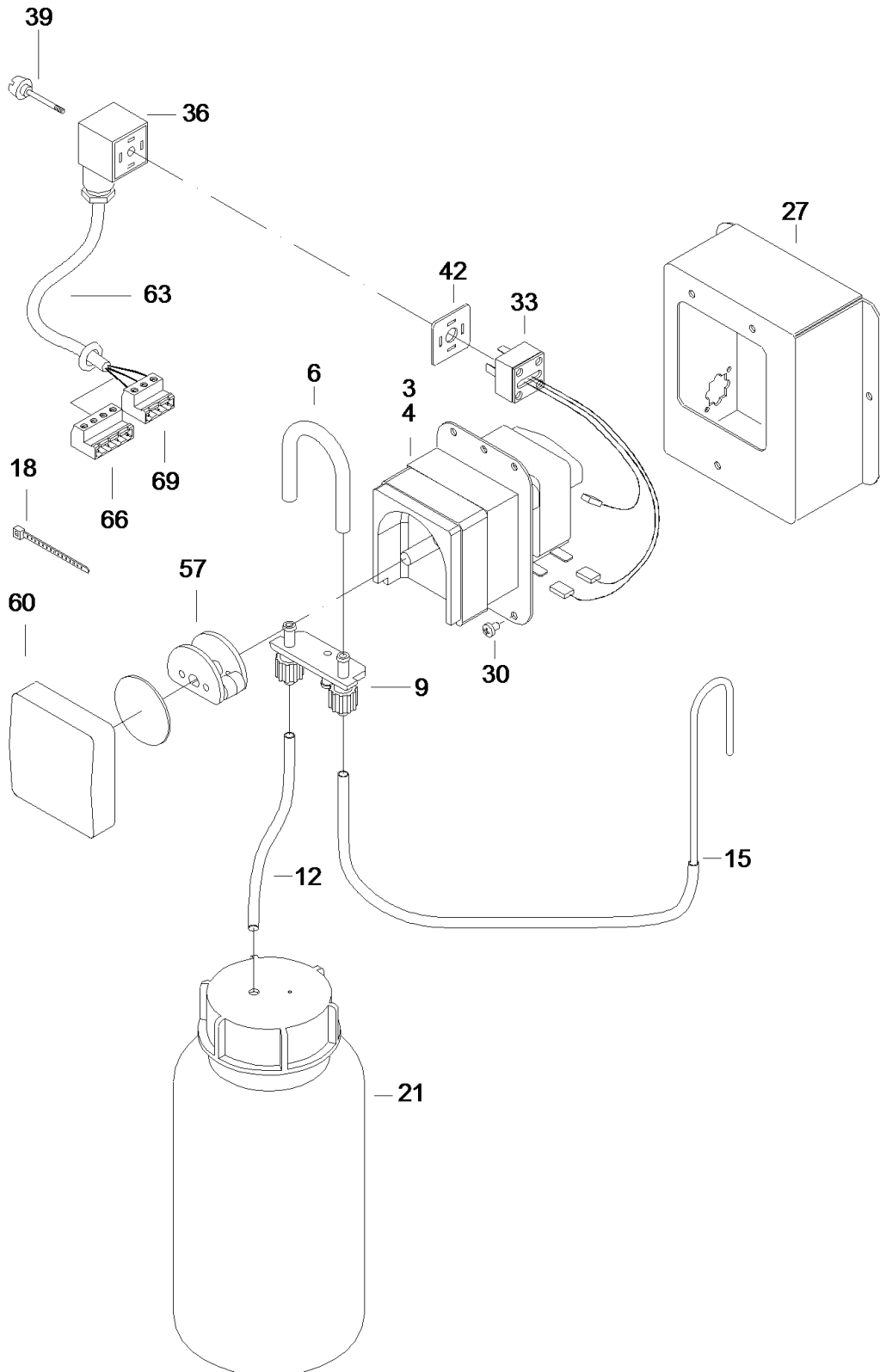
Mixerbügel für Kalibrierwaage VH2 vormontiert
Mixer bracket for calibration scales VH2 preinstalled

100072

Die Ersatzteil-Liste stellt die verschiedenen Varianten der o.g. Baugruppe dar.
The spare-parts-list shows the different variants of the above-mentioned structural group.

Pos. <i>Item</i>	Teile-Nr. <i>Part-No.:</i>	Bezeichnung <i>Description</i>
006	71115	Schraube, Linsen DIN7985 M4x 8 V2A beschichtet <i>screw, pan head DIN7985 M4x 8 V2A coated</i>
027	47731	Mixerbügel für Kalibrierwaage VH2 <i>mixer bracket for calibration VH2</i>
033	70750	Mutter, Skt.- DIN 934 M4 V2A <i>nut, hexagon- DIN 934 M4 V2A</i>
042	70748	U-Scheibe DIN 125 4,3 V2A <i>U-disc DIN 125 4,3 V2A</i>
	49095	Wiegestab mit Halterung aus Zinkdruckguss <i>weighing element with bracket made of die-cast zinc</i>
	99425	Kalibriergewicht 500g <i>calibration load 500g</i>
	99424	Kalibrierbecher <i>calibration container</i>

42498 / 02.11



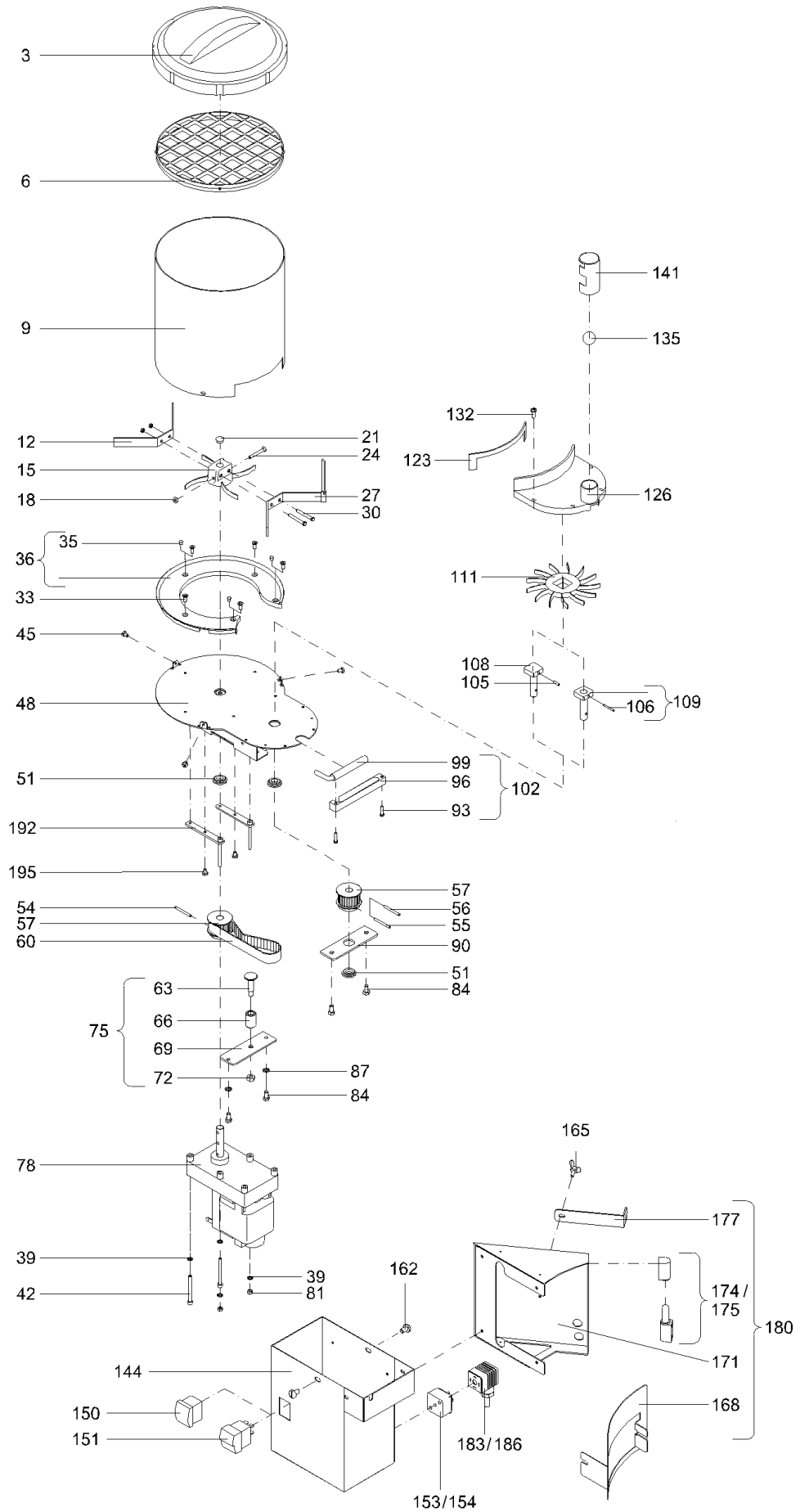
Dosierpumpe 230V 50Hz im VA-Gehäuse (TB) L:2m
Dosing pump 230V 50Hz in VA- housing (TB) L: 2m

48378

Die Ersatzteil-Liste stellt die verschiedenen Varianten der o.g. Baugruppe dar.
The spare-parts-list shows the different variants of the above-mentioned structural group.

Pos. <i>Item</i>	Teile-Nr. <i>Part-No.:</i>	Bezeichnung <i>Description</i>
003	40463	Dosierpumpe DSP 230V 50Hz mit Halteblech <i>dosing pump DSP 230V with retaining plate</i>
006	41350	Schlauch 4,8x1,6mm PS 140Ph L:14cm Dosiergerät Flüssig.-DSP <i>hose 4,8x1,6mm PS 140Ph L: 14cm dispenser Liquid-DSP</i>
009	41411	Schlauchhalter mit Überlaufschlauch für Dosierg. Flüssigkeit <i>hose clamp with overflow for dispenser Liquid</i>
012	70490	Schlauch 5,0x1,5mm PVC <i>hose 5,0x1,5mm PVC</i>
015	42818	Rohrbogen mit Schlauch für Dosiergerät Flüssigkeit TA5/6 <i>pipe bend with hose for dispenser Liquid TA5/6</i>
021	48390	Flasche 2,25l (120x120mm) Weithals, Deckel gebohrt <i>bottle 2,25l (120x120mm) wide-necked</i>
033	42207	Anschlussstecker SA2+ /SM+ Dosiergerät flüssig intern GSC 300 <i>Connecting plug SA2+ /SM+ intern. dosing device liquid GSC300</i>
036	90081	Steckdose GDM 3009 schwarz <i>socket GDM 3009 black</i>
039	90077	Rändelschraube 35mm lang <i>screw, knurled L: 35mm</i>
042	90079	Dichtung GDM 3-17 <i>seal GDM 3-17</i>
057	46311	Rotor kompl. Dosierpumpe DSP <i>rotor complete dosing pump DSP</i>
060	46835	Pumpengehäusedeckel DSP <i>pump body cover DSP</i>
063	45971	Kabel C/V SA/SM4 Zusatz 2 <i>cable C/V SA/SM4 additive 2</i>
066	42418	Steck-Schraubkl. 4pol- RM 7,62Stifte <i>plug-in screw terminal 4 pins RM 7.62 pins</i>
069	42417	Steck-Schraubkl. 3pol- RM 7,62Stifte <i>Plug-in screw terminal 3 pins RM 7.62 pins</i>
	70490	Schlauch 5,0x1,5mm PVC <i>hose 5,0x1,5mm PVC</i>

48113 / 12.13



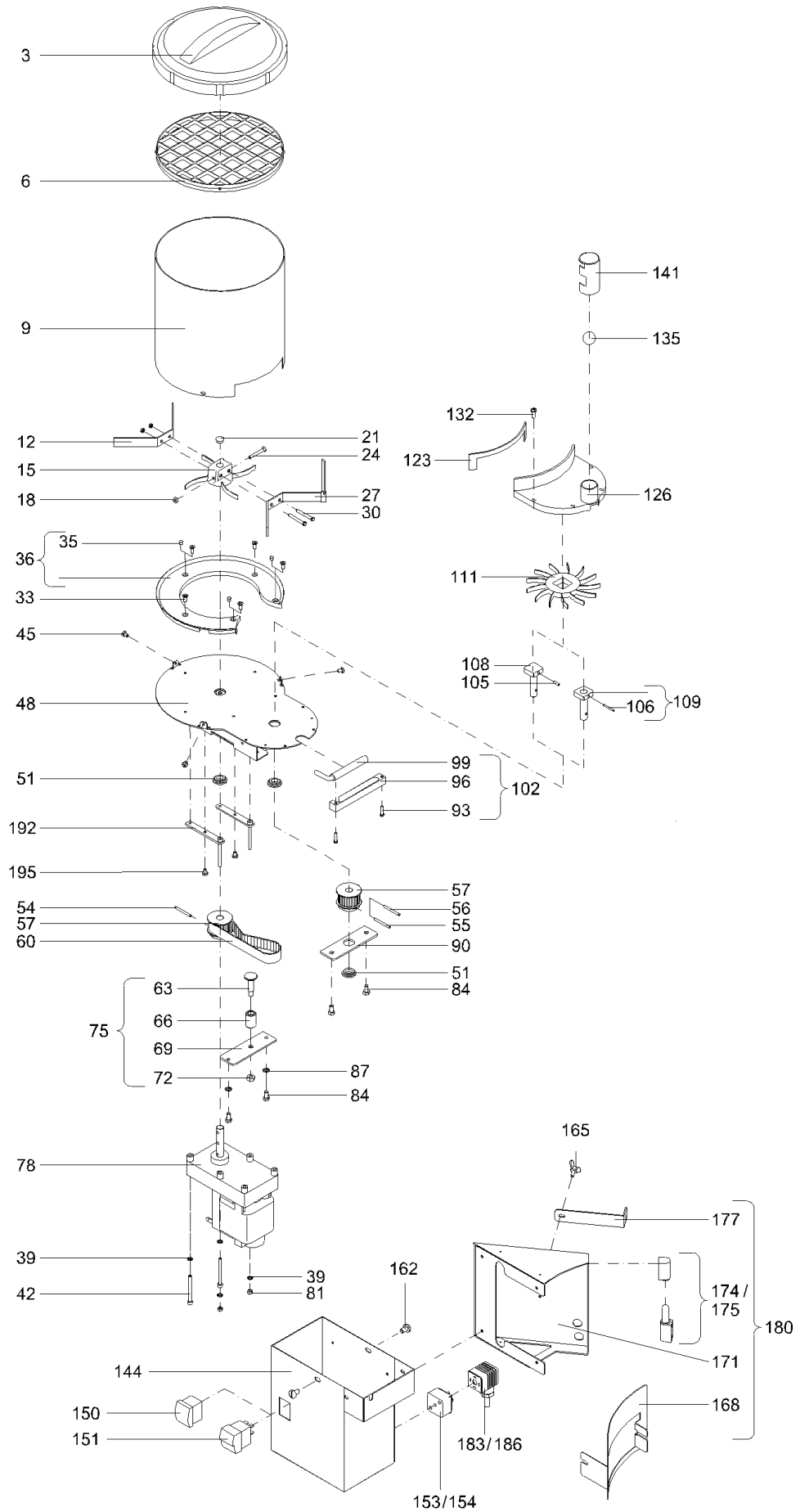
Dosiergerät Pulver V02 185 230V m. Dampfsp. C/V/TA5 (TB)
Dispenser Powder V02 185 230 V w. vapor screen C/V/TA5 (TB)

100151

Die Ersatzteil-Liste stellt die verschiedenen Varianten der o.g. Baugruppe dar.
The spare-parts-list shows the different variants of the above-mentioned structural group.

Pos. <i>Item</i>	Teile-Nr. <i>Part-No.:</i>	Bezeichnung <i>Description</i>
003	44754	Deckel für Dosiergerät Pulver transp. <i>lid for dispenser Powder transp.</i>
006	45640	Schutzgitter Pulverdosierer D:181,4mm <i>protective grating powder dispenser D: 181.4mm</i>
012	44794	Rührflügel (Dosiergerät) 129,6x50,6x15mm ohne Rührstab <i>stirrer blade (dispenser) 122x47x15mm without stirring staff</i>
015	44791	Federstern (Dosiergerät) ID:10,0 AD:110mm PVC <i>metering star (dispenser) ID: 10.0 ED: 110mm PVC</i>
021	70551	Abdeckung DP-375 d:9,5mm D:11,9mm L:10,3mm <i>cover DP-375 d: 9.5mm D: 11.9mm L: 10.3mm</i>
024	91643	Schraube,Linsensenk DIN964 M 4x30 V2A Gewindel.: 11mm <i>screw, raised countersunk DIN964 M4x30 V2A thread length: 11mm</i>
027	44793	Rührflügel (Dosiergerät) 129,6x50,6x15mm mit Rührstab <i>stirrer blade (dispenser) 122x47x15mm with stirring staff</i>
030	70766	Schraube,Skt.- DIN933 M 4x30 V2A <i>screw, hexagon - DIN933 M 4x30V2A</i>
033	71878	Schraube,Senk DIN965 M4x10 V2Amit Kreuzschlitz <i>screw, countersunk DIN965 M4x10 V2A with cross recess</i>
036	48861	Einlegesegment 180x7 Dosierg. Pulver (ABS) mit 3 Stopfen <i>segment 180x7 for powder dispenser (ABS) with 3 plugs</i>
051	44329	Lagerbuchse aus Sinterbr. 10 G7 X 16 R6/20 X 5,0/2 MM <i>bearing bush of sint. bronze 10 G7 X 16 R6/20 X 5.0/2 MM</i>
054	44803	Spannstift DIN 1481 3,0x30 VA <i>spring pin DIN 1481 3.0x30 VA</i>
056	44803	Spannstift DIN 1481 3,0x30 VA <i>spring pin DIN 1481 3.0x30 VA</i>
057	45261	Zahnriemenrad Z20/M5/10 ID:3,2mm (Kunststoff) <i>synchronous belt pulley Z20/M5/10 ID: 3.2 mm</i>
060	44161	Zahnriemen M5 L:325mm <i>toothed belt M5 L: 325mm</i>
075	44797	Riemenspanner kompl. V01 <i>belt tightener complete V01</i>
078	44787	Motor Dosiergerät Pulver 230V 50Hz 12U/min, ID:3,2/4,0mm <i>motor of dispenser Powder 230V50Hz 12 Rev/min, ID: 3.2/4.0mm</i>
081	90124	Mutter,Skt.- DIN 985 M 4 V2A <i>nut, hexagon DIN 985 M4 V2A</i>
096	99396	Halterung Heizpatrone <i>bracket heating cartridge</i>
099	45962	Heizpatrone 230V 15W bearbeitet Dosiergerät <i>heating cartridge 230V 15W processed dispenser</i>
102	40229	Dampfsperre für Feindosierer TA5/6, FE3/4 <i>vapour screen for precision doser TA5/6, FE3/4</i>
106	48498	Zylinderstift DIN 7 D:2,5x22 St <i>dowel DIN 7 D: 2.5x22 St</i>
109	48495	Antriebswelle für Dosierscheibe mit Zylinderstift 2,5x22mm <i>drive shaft for metering disk with dowel 2.5x22mm</i>
111	41908	Dosierstern PA (Dosiergerät) <i>metering star PA (metering unit)</i>
126	48322	Dosierscheibenabdeckung V01 PA66 mit Dichtung <i>metering disc cover V01 PA66 with sealing</i>

48113 / 12.13



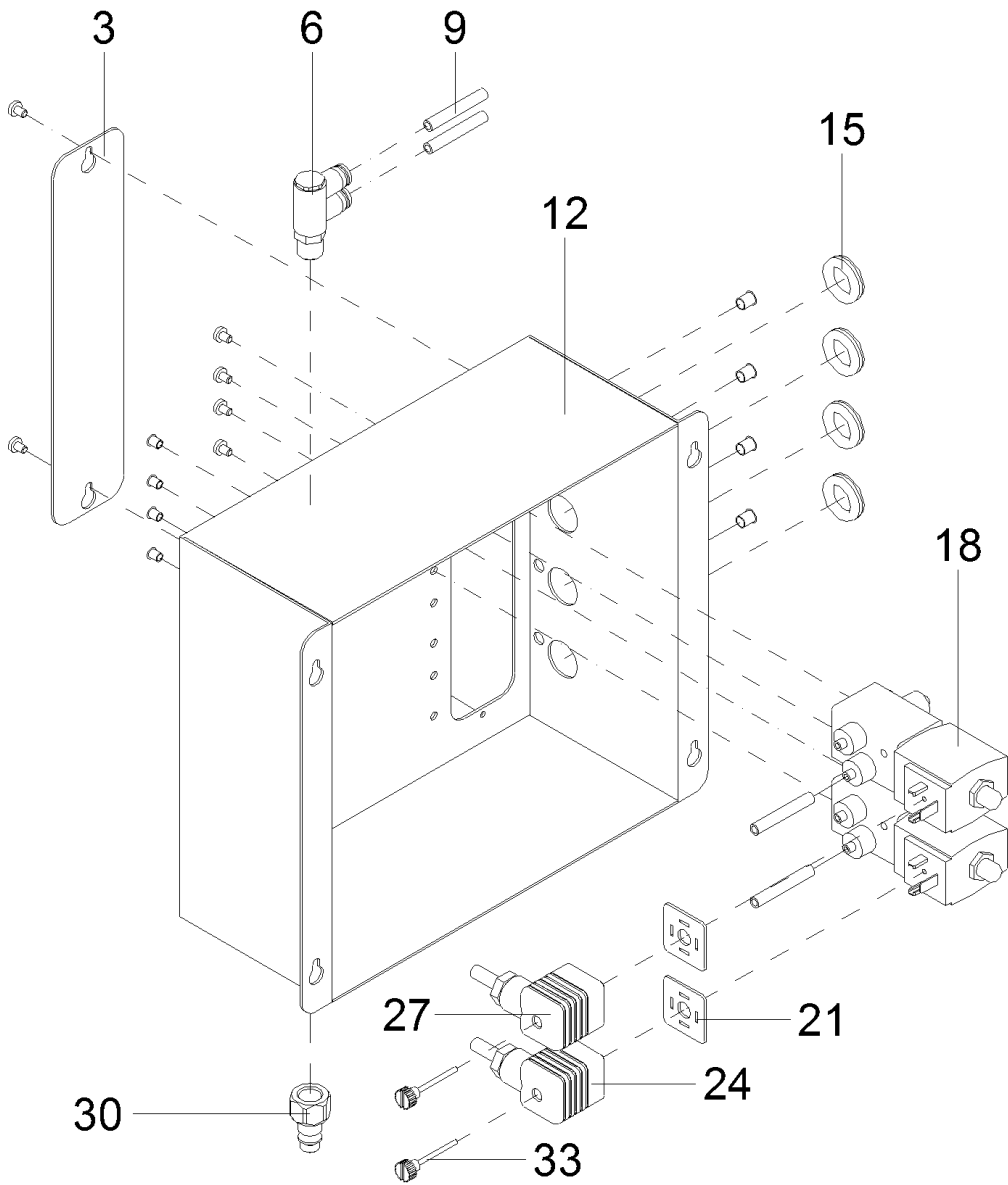
Dosiergerät Pulver V02 185 230V m. Dampfsp. C/V/TA5 (TB)
Dispenser Powder V02 185 230 V w. vapor screen C/V/TA5 (TB)

100151

Die Ersatzteil-Liste stellt die verschiedenen Varianten der o.g. Baugruppe dar.
The spare-parts-list shows the different variants of the above-mentioned structural group.

Pos. <i>Item</i>	Teile-Nr. <i>Part-No.:</i>	Bezeichnung <i>Description</i>
135	70493	Kugel 18mm V4A (Dosiergerät) <i>sphere 18mm V4A (metering unit)</i>
141	46161	Spritzschutz PA (Dosiergerät Pulver) <i>splash guard PA (dispenser Powder)</i>
151	99523	Drucktastenschalter 2-polig Schliesser mit Kontrolllampe <i>push button 2 pins NO-contact with pilot lamp</i>
153	40252	Anschlussstecker mit Drähten Dosiergerät SA3 TA3/ mit Dampfs <i>connecting plug with wires doser SA3 TA3/ with vapour screen</i>
168	45230	Anschlagblech Dosiergerät V01 TA5/6 <i>limit plate dispenser V01TA5/6</i>
180	99036	Halterung Dosiergerät Pulver TA3/TA5/TA6 komplett <i>bracket metering unit Powder TA3/TA5/TA6 complete</i>
183	42666	Kabel C/V SA/SM4 Zusatz 1 1300mm <i>cable C/V SA/SM4 additive 1 1300mm</i>
	99568	Anschlussfahne 6,3 zum Anschrauben doppelt <i>Terminal lug 6.3 to be screwed double</i>
	70750	Mutter, Skt.- DIN 934 M4 V2A <i>nut, hexagon- DIN 934 M4 V2A</i>

40291 / 01.02



Anbaumodul mit 2 Pneumatikventilen TA C/V (TB)
Extension module with 2 pneum. valves TA C/V (TB)

101730

Die Ersatzteil-Liste stellt die verschiedenen Varianten der o.g. Baugruppe dar.
The spare-parts-list shows the different variants of the above-mentioned structural group.

Pos. <i>Item</i>	Teile-Nr. <i>Part-No.:</i>	Bezeichnung <i>Description</i>
009	98757	Schlauch 6,0ADx1,0mm PUN <i>hose 6,0 EDx1,0mm PUN</i>
015	70621	Durchführungsstülpe Id:17,5 Ad:25,5 <i>grommet nozzle ID: 17.5 ED: 25.5</i>
018	98297	4/2-Wege-Pneumatik-Ventil 230V50/60Hz 2W NW3mm <i>4/2-way pneumatic valve 230V 50/60Hz 2W NW3mm</i>
021	90079	Dichtung GDM 3-17 <i>seal GDM 3-17</i>
030	98755	Drucklufttülle 1/4" IG L:33mm ID:7mm <i>compressed air nozzle 1/4"IG L:33mm ID:7mm</i>
033	90077	Rändelschraube 35mm lang <i>screw, knurled L:35mm</i>
	71115	Schraube,Linsen DIN7985 M4x 8 V2A beschichtet <i>screw, pan head DIN7985 M4x 8 V2A coated</i>

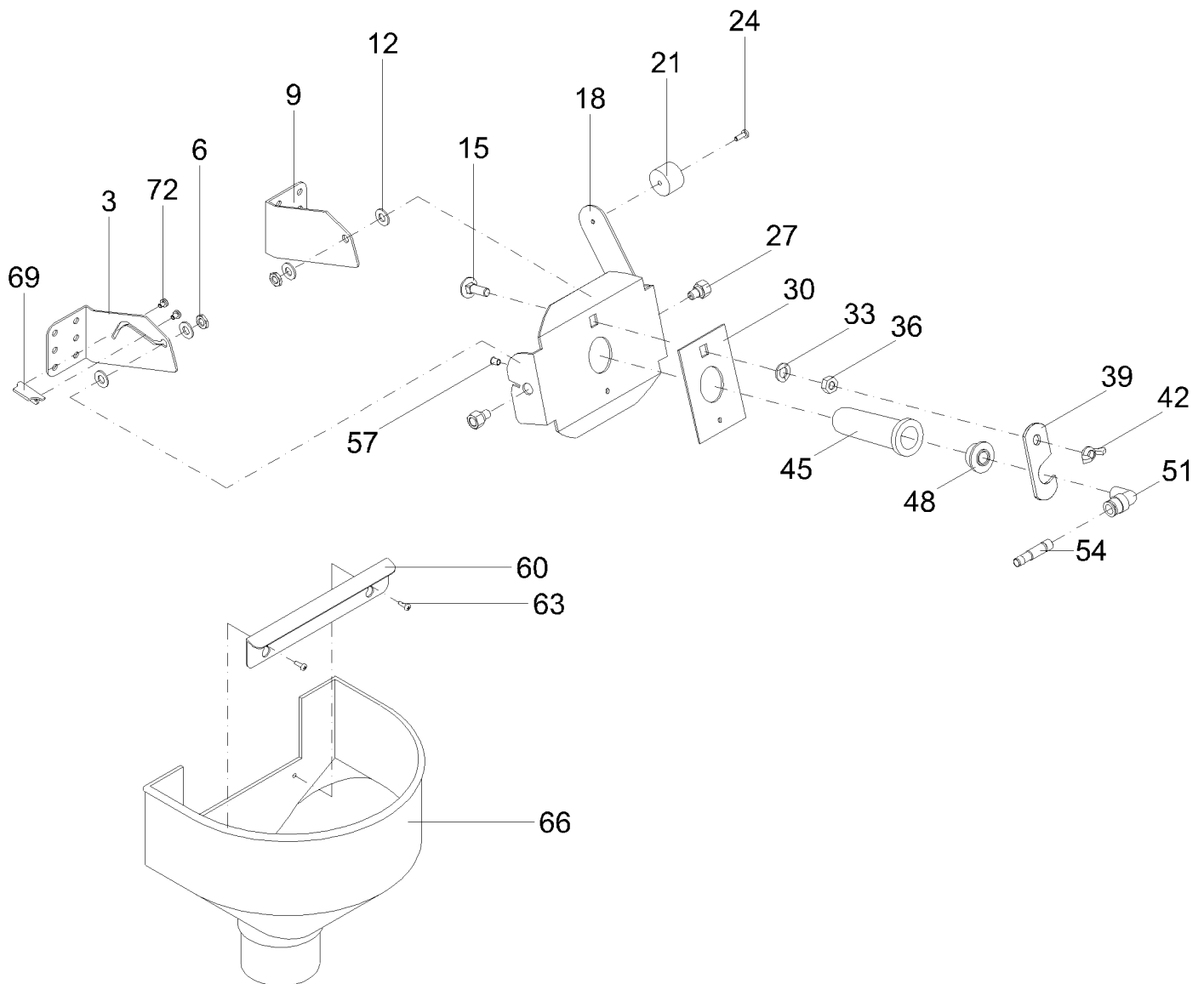
Zubehör - Beipack TAP-5/6
accessories - miscellaneous TAP-5/6

41892

Die Ersatzteil-Liste stellt die verschiedenen Varianten der o.g. Baugruppe dar.
The spare-parts-list shows the different variants of the above-mentioned structural group.

Pos. <i>Item</i>	Teile-Nr. <i>Part-No.:</i>	Bezeichnung <i>Description</i>
015	41888	Winkelschlauchtülle mit 3/4" Überwurfmutter Kunststoff <i>angle hose nozzle with 3/4" plastic union nut</i>
020	70567	Schlauchschele 1/2" 12-20 Zebra <i>hose clip 1/2" 12-20 Zebra</i>
025	10212	Dichtungssatz für Tränkeautomaten <i>sealing set for automatic feeders</i>
035	40049	Schlauch 7,0x2,0mm TPE glasklar <i>hose 7.0x2.0mm TPE crystal clear</i>
038	99434	Schlauch 8,0x3,0mm TPE trüb <i>hose 8,0x3,0mm TPE</i>
050	80001	Schlauchtülle für Sauger Tüllendurchmesser 5mm <i>hose nozzle for teat nozzle diameter 5mm</i>
060	99592	Schwammgummikugel (5er-Pack) 11mm Durchm. schwarz <i>sponge rubber bullet (5 pieces) D: 11mm black</i>
095	30032	Saugbügel kompl. m. Spritzblech <i>teat bracket compl. with splash guard</i>
100	30031	Saugbügel kompl. o. Spritzblech <i>teat bracket Stst without splash guard</i>
107	46424	Kunststoffscharnier für GG-Türmit Schrauben <i>plastic hinge for door calf feeder with screws</i>
110	40386	Verstellgleiter DV 28x28, Fuss <i>adjustable glider DV 28x28, foot</i>
113	48006	Aufsteckhalter Saugschlauch 10mm <i>Clip for sucking hose 10mm</i>
	80059	Dichtung 24,0x17x2mm graphitiert <i>seal 24,0x17x2mm graphite-coated</i>

48947 / 02.14

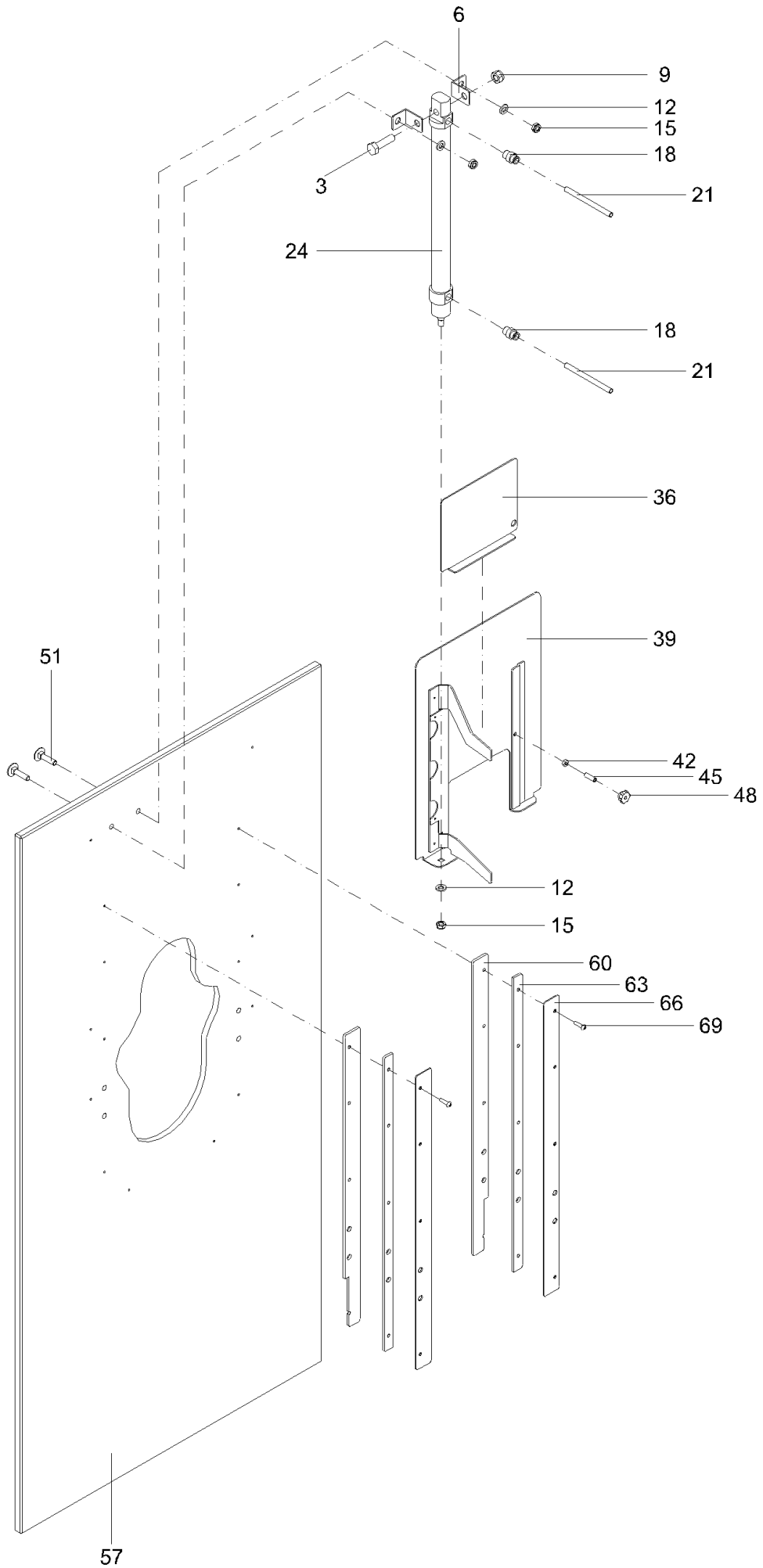


Nuckel schwenkbar mit Ablaufschale, mit Düse
Tilting teat with draining bowl, with injector

100241

Die Ersatzteil-Liste stellt die verschiedenen Varianten der o.g. Baugruppe dar.
The spare-parts-list shows the different variants of the above-mentioned structural group.

Pos. <i>Item</i>	Teile-Nr. <i>Part-No.:</i>	Bezeichnung <i>Description</i>
012	97266	U-Scheibe DIN 125 A8,4mm V2A <i>washer Din 125 A8.4mm V2A</i>
021	41143	Gewicht D:27 L:19 M5 MS58 <i>weight D:27 L:19 MS58</i>
024	71707	Schraube,Linsen DIN7985 M4x16 V2A <i>pen head screw DIN7985 M4x16 V2A</i>
030	91592	Kunststoffverstärkung für Saugbügel und -korb 80x50x2, ID:29 <i>plastic reinforcement teat bracket and -basket80x50x2, ID:29</i>
039	20001	Klemmriegel für Sauger <i>clamping bolt for teat</i>
042	71216	Flügelmutter DIN 315 M8 V2A (amerikanische Form) <i>wing nut DIN 315 M8 V2A (american form)</i>
045	80002	Sauger, Loch 4mm <i>teat, hole 4mm</i>
048	41136	Anschlussstück für Sauger IG 1/4" <i>fitting for teat IT 1/4"</i>
051	41288	Steckverschraubung 1/4"AG, ID:10/7,5 Winkel 90° (fest) <i>plug-type connector 1/4"ET,ID:10/7.5 angle 90° (fix)</i>
054	40550	Stecker f. 1/4" Steckverschraubung ID:7 L:45 AD:9,0mm <i>plug for 1/4" plug-type connector ID:7 L:45 ED:9,0mm</i>
060	41142	Haltewinkel/Spritzblech für Ablaufschale L:190mm <i>angle bracket for draining bowl L:190mm</i>
063	96078	Schraube, PT 3,5x14 Kreuzschl.V2A für Kunststoffverbindung <i>screw, PT 3.5x14 cross slot V2A</i>
066	41686	Ablaufschale für Nuckel schwenkbar (Ausschnitt: 160mm) <i>draining bowl for tilting teat (cut-out:160mm)</i>



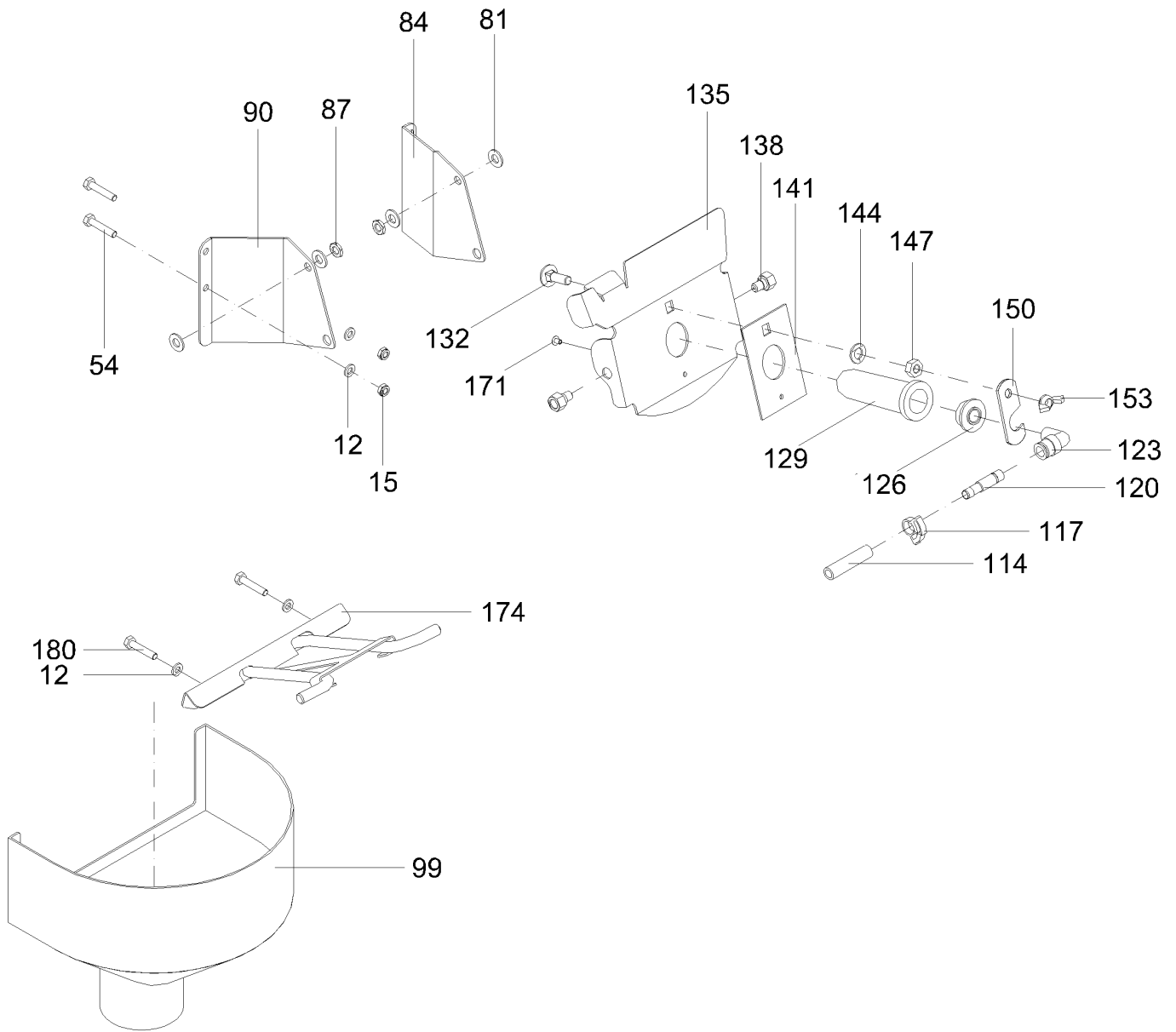
Frontplatte 996x450x12 mit Nuckelsperre Oben (TB)
Front plate 996x450x12 with teat stop top (TB)

48503

Die Ersatzteil-Liste stellt die verschiedenen Varianten der o.g. Baugruppe dar.
The spare-parts-list shows the different variants of the above-mentioned structural group.

Pos. <i>Item</i>	Teile-Nr. <i>Part-No.:</i>	Bezeichnung <i>Description</i>
006	42040	Haltewinkel für Zylinder Nuckelsperre Innen/Oben <i>angle bracket for teat stop cylinder internal/top</i>
012	70747	U-Scheibe DIN 125 A6,4mm V2A <i>washer DIN 125 A6.4mm V2A</i>
018	99516	Pneumatik-Steckverschraubung QS 1/8-6 <i>pneumatic plug-type connector QS 1/8-6</i>
021	98757	Schlauch 6,0ADx1,0mm PUN <i>hose 6,0 EDx1,0mm PUN</i>
024	40779	Pneumatikzylinder (VA) T <i>pneumatic cylinder (VA) T</i>
036	44116	Schieber VA zum Antränken bei Nuckelsperre Oben <i>slider SS for accustoming in case of teat stop top</i>
039	44115	Schieber VA für Nuckelsperre Oben <i>slider VA for teat-stop top</i>
042	70767	Mutter, Skt.- DIN 934 M5 V2A <i>nut, hexagon-DIN 934 M5 V2A</i>
048	43279	Rändelmutter M5 Kunststoff <i>knurled nut M5 plastic</i>
063	44118	Distanzleiste 420x14x3 Kunststoff <i>Spacer strip 420x14x3 plastic</i>
069	96078	Schraube, PT 3,5x14 Kreuzschl.V2A für Kunststoffverbindung <i>screw, PT 3.5x14 cross slot V2A</i>

48994 / 10.15



Saugbügel schwenkbar für Nuckelsp.Oben mit Düse montiert(TB)
Tilting teat bracket for teat stop top with inj.mounted (TB)

48994

Die Ersatzteil-Liste stellt die verschiedenen Varianten der o.g. Baugruppe dar.
The spare-parts-list shows the different variants of the above-mentioned structural group.

Pos. <i>Item</i>	Teile-Nr. <i>Part-No.:</i>	Bezeichnung <i>Description</i>
012	70747	U-Scheibe DIN 125 A6,4mm V2A <i>washer DIN 125 A6.4mm V2A</i>
081	97266	U-Scheibe DIN 125 A8,4mm V2A <i>washer Din 125 A8.4mm V2A</i>
084	44503	Haltewinkel links für Saugbügel schwenkb. Nuckelsp. Oben <i>angle bracket left for teat bracket tilting teat stop top</i>
090	44504	Haltewinkel rechts für Saugbügel schwenkb. Nuckelsp. Oben <i>angle bracket right for teat bracket tilting teat stop top</i>
099	44124	Ablaufschale für Nuckel schwenkbar bei Nuckelsp. Oben, 222mm <i>draining bowl for tilting teat for teat-stop top, 222mm</i>
114	80033	Schlauch 6,0x1,5mm PVC <i>hose 6,0x1,5mm PVC</i>
117	41145	Schlauchschelle SNP 3 <i>hose clip SNP3</i>
120	42552	Stecker f. 1/4" Steckverschraubung ID:6 L:45 AD:8,0mm <i>plug f. 1/4" plug-type connector ID:6 L:45 ED:8.0mm</i>
123	41288	Steckverschraubung 1/4"AG, ID:10/7,5 Winkel 90° (fest) <i>plug-type connector 1/4"ET,ID:10/7.5 angle 90° (fix)</i>
126	41136	Anschlussstück für Sauger IG 1/4" <i>fitting for teat IT 1/4"</i>
129	80002	Sauger, Loch 4mm <i>teat, hole 4mm</i>
141	91592	Kunststoffverstärkung für Saugbügel und -korb 80x50x2, ID:29 <i>plastic reinforcement teat bracket and -basket80x50x2, ID:29</i>
150	20001	Klemmriegel für Sauger <i>clamping bolt for teat</i>
153	71216	Flügelmutter DIN 315 M8 V2A (amerikanische Form) <i>wing nut DIN 315 M8 V2A (american form)</i>
174	45762	Haltewinkel/Spritzblech für Ablaufsch. L:190 m. Muttern T-Ab <i>angle bracket/splash guard fordraining bowl L:190m. nuts</i>