

Ersatzteilliste

spare part list

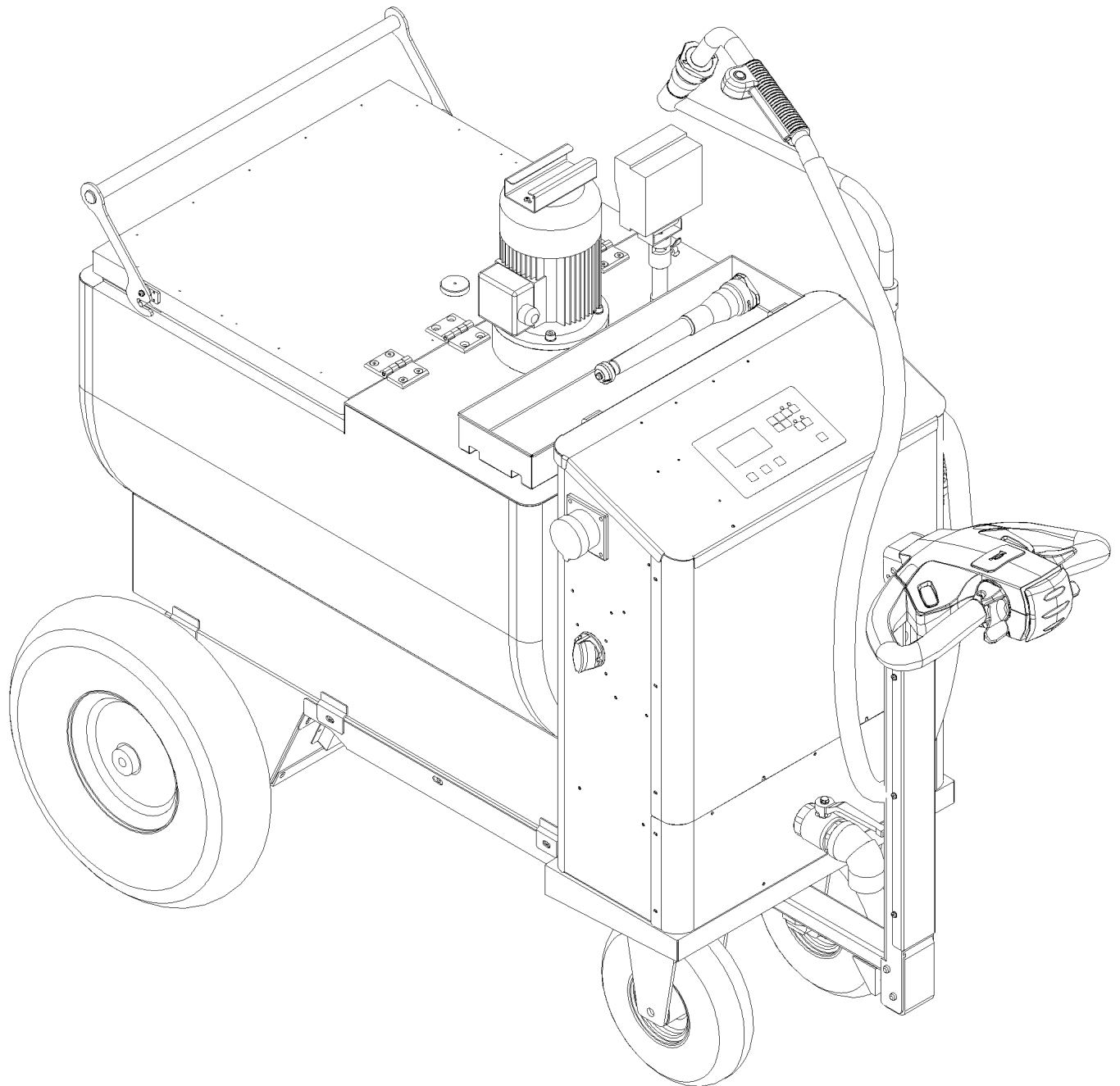
MilchMobil MDK4-200-37-04 400V 50Hz - 200l mit Antrieb
MilchMobil MDK4-200-37-04 400V 50Hz - 200l with drive

Teilenummer: 104090
Item number: 104090

104090

FÖRSTER
TECHNIK

104090 / 11.16



MilchMobil MDK4-200-37-04 400V 50Hz - 200l mit Antrieb
MilchMobil MDK4-200-37-04 400V 50Hz - 200l with drive

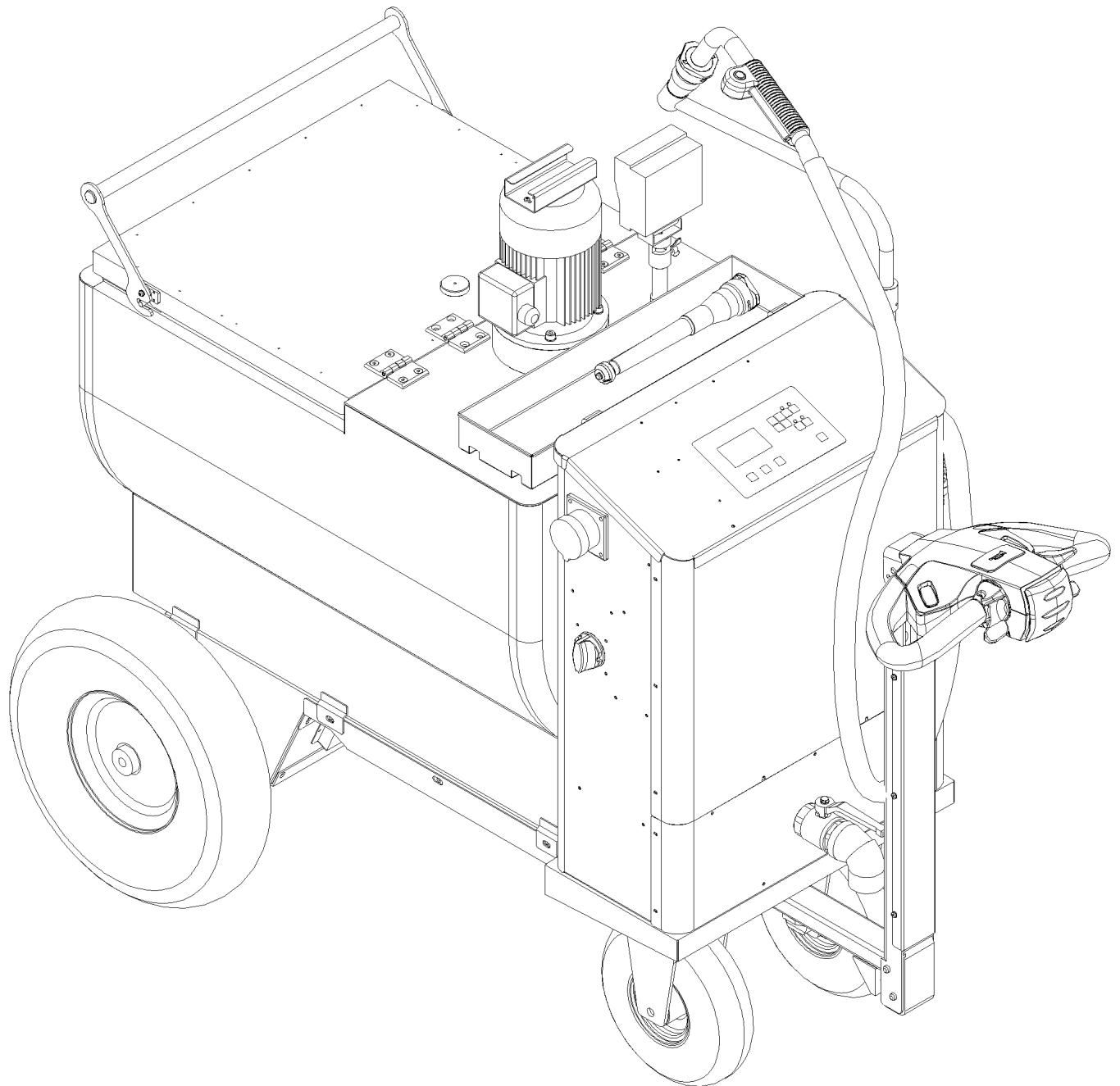
104090

Pos. <i>Item</i>	Teile-Nr. <i>Part-No.:</i>	Bezeichnung <i>Description</i>
71445		U-Scheibe DIN 125 5,3mm V2A <i>Washer DIN 125 5.3mm V2A</i>
41749		Schraube, Linsen DIN7380 M 8x10 V2A mit Innensechskant <i>pan head screw DIN7380 M8x10V2A w. hexagon socket</i>
70747		U-Scheibe DIN 125 A6,4mm V2A <i>washer DIN 125 A6.4mm V2A</i>
48534		Differentialantrieb 24V 275W ø24,5, mit O-Ring <i>differential drive 24V 275W ø24.5</i>
97266		U-Scheibe DIN 125 A8,4mm V2A <i>washer Din 125 A8.4mm V2A</i>
90285		U-Scheibe DIN 9021 V2A 6,4 <i>U-disc DIN 9021 V2A 6.4</i>
102444		Dichttülle AD: 47,6/32,4 ID: 39,6/24,4 L: 30mm NBR 63Shore <i>Seal.grommet ED: 47.6/32.4 ID: 39.6/24.4 L: 30mm NBR 63Shore</i>
104106		Rad 5.00-8 AD: 460mm ID: 24,5mm <i>Wheel 5.00-8 ED: 460mm ID: 24.5mm</i>
104110		Rohr VA 60x40x3 L: 350 AD: 25mm IG: M8 mit Gleitlager <i>Pipe VA 60x40x3 L: 350 AD: 25mm IT: M8 with bearings</i>
104148		Lagerbolzen VA AD: 25/35 L: 104mm M20x1,5 SF27 <i>Bearing bolts VA ED: 25/35 L: 104 mm M20x1.5 SF27</i>
103978		Mutter, Skt. - DIN 985 M20x1,5 V2A <i>Hex nut - DIN 985 M20x1.5 V2A</i>
46881		Rad 3.00x4 <i>wheel 3.00x4</i>
46901		Mutter, Skt. - DIN 985 M12 V2A <i>hexagon nut - DIN 985 M12 V2A</i>
104116		Rohr VA 50x30x3 L: 400 AD: 35mm mit Gleitlager <i>Pipe VA 50x30x3 L: 400 ED: 35mm with bearings</i>
104182		Rohranschluss NW21,2 klappbar gewinkelt schwarz <i>Pipe connection NW21.2 foldable angled black</i>
104102		Rohranschluss NW21,2 AD: 29,5 ID: 18 L: 45,3mm SW27 PA <i>Pipe connection NW21.2 ED: 29.5 ID: 18 L: 45.3mm SW27 PA</i>
45911		Rohr flexibel SILVYN M21 <i>pipe flexible SILVYN M21</i>
104103		Rohrschelle PA ID: 21,2 54x33,5x33mm <i>Pipe clamp PA ID: 21.2 54x33.5 x33mm</i>
43538		Schraube, Zylinder DIN912 M 6x40 V2A mit Innensechskant <i>Cylinder screw DIN912 M 6x40 V2A with hex socket</i>
48528		Flanschklemmstück FK-KU 20-30 <i>Flange clamping piece FK-KU 20-30</i>
71048		Mutter, Skt. - DIN 985 M 6 V2A <i>Hexagon nut - DIN 985 M 6 V2A</i>
101900		Schwenkarm für Dosiereinheit <i>swivel arm dosing pistol</i>
99619		Gewindestift DIN 916 M6x 8 V2A <i>headless pin DIN 916 M6x 8 V2A</i>
48642		Schraube, Flügel M6x14 PA/V2A <i>screw, wing M6x14 PA/V2A</i>
102091		Schlauchentwässerung komplett mit Verschraubung <i>Hose draining complete with screw connection</i>
48525		Mutter 1" sw40 L: 15 AD: 48mm PVC <i>nut 1" sw4 L: 15 ED: 48mm PVC</i>

104090

FÖRSTER
TECHNIK

104090 / 11.16



MilchMobil MDK4-200-37-04 400V 50Hz - 200l mit Antrieb
 MilchMobil MDK4-200-37-04 400V 50Hz - 200l with drive

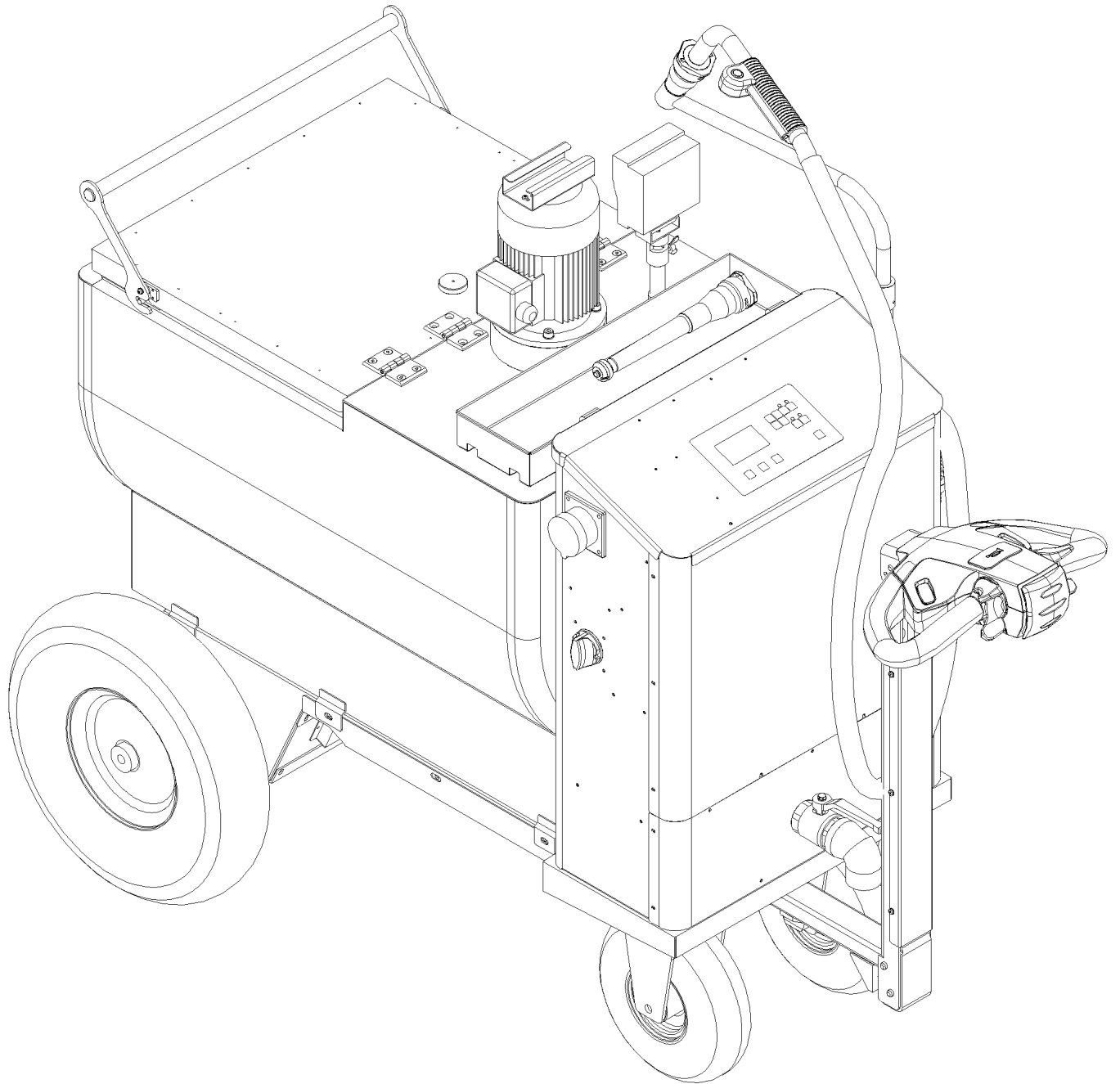
104090

Pos. Item	Teile-Nr. Part-No.:	Bezeichnung Description
70233		Durchführungsstülle HV 1203 Id:10mm <i>grommet HV 1203 ID: 10mm</i>
46889		Schlauchselle 40-60mm <i>hose clip 40-60 mm</i>
41449		Stopfen 1/4" mit O-Ring Kunststoff <i>plug 1/4" with plastic O-ring</i>
103706		Folie-Milch-Wanne Skala (200l) 59x451mm (runde Wanne) <i>Milk tank film scale (200L) 59x451mm (round tank)</i>
70487		Schlauchverbindung YS 06 <i>hose fitting YS 06</i>
96298		Dichtung 20,0x13x2mm aus HD300, grün,bds. grafitiert <i>seal 20.0x13x2mm HD300 green graphite-coated on both sides</i>
44358		O-Ring 2,57x1,78mm Silikon 70Shore <i>o-ring 2,57x1,78mm silicon 70Shore</i>
48651		Heizkörper 4,5KW/400V G1,5" mit Sicherheitsbegr. kompl. <i>heating element 4.5KW/400V G1.5" with safety limiter compl.</i>
10113		Schlauchtülle AG 1/2" L:40mm SW24 ID:9 AD:13mm <i>hose nozzle ET 1/2" L: 40mm SW24 ID: 9 ED: 13mm</i>
60161		Dichtung 27,0x21x2mm graphitiert <i>seal 27,0x21x2mm graphite-coated</i>
70567		Schlauchselle 1/2" 12-20 Zebra <i>hose clip 1/2" 12-20 Zebra</i>
102349		Pumpe, Impeller 24V 37l/min kompl. V02 <i>pump impeller 24V 37L/min compl. V02</i>
48515		HT-Überschiebmuffe DN 40 <i>HT-collar DN 40</i>
46890		HT-Abzweig 87° DN 40/40 <i>HT-junction 87° DN 40/40</i>
70569		Schlauchselle Torro 025-40/13 C7 W2 Band u.Geh. 1.4016 <i>hose clip Torro 025-40/13 C7 W2 1.4016</i>
101904		Dosiereinheit mit Drucktaster und Bajonettverschluss <i>Dosing unit with pushbutton and bayonet fitting</i>
48667		Schlauchselle 20-32 <i>Hose clip 20-32</i>
46938		Batterie Bleigel 50Ah <i>Lead gel battery 50Ah</i>
48644		Ausgleichsgefäß mit Leermeldung und Schlauchanschluss, MDK2 <i>equalizing tank with empty message and hose connection, MDK2</i>
102287		Druckfeder 4,00x25,0x41,0x3,50 1.4310 <i>Spring 4.00x25.0x41.0x3.50 1.4310</i>
104133		Lagerbolzen mit Verdrehsicherung VA AD:10 L:72 ID:4,5mm <i>Bearing bolts with twist lock VA ED: 10 L: 72 ID: 4.5mm</i>
71115		Schraube,Linsen DIN7985 M4x 8 V2A beschichtet <i>screw, pan head DIN7985 M4x 8 V2A coated</i>
104145		Leiste PE 110x30x2mm 2xID:8,5 <i>Bar PE 110x30x2mm 2xID: 8.5</i>
99392		Sternmutter M8 <i>Star nut M8</i>
104105		Deichselkopf – 412x272x97mm, 3x Taster, 1x Wippschalter <i>Tiller head – 412x272x97mm, 3x button, 1x rocker switch</i>
102150		Fahrschalter, high 0-5 Volt mit Silikon verguss Version 3 <i>Controller, high 0-5 Volt with silicone encapsulation Vers.3</i>

104090

FÖRSTER
TECHNIK

104090 / 11.16



MilchMobil MDK4-200-37-04 400V 50Hz - 200l mit Antrieb
MilchMobil MDK4-200-37-04 400V 50Hz - 200l with drive

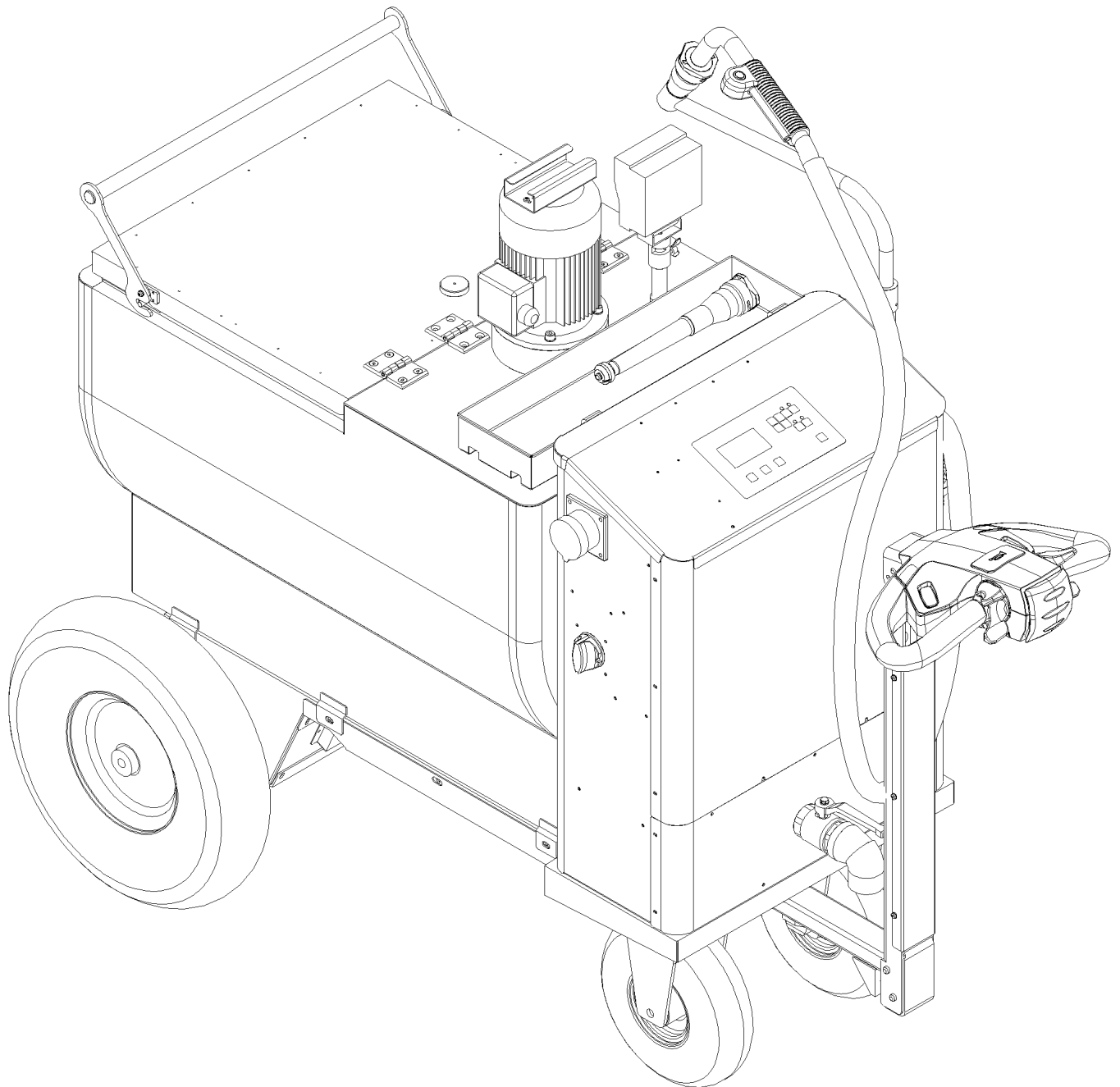
104090

Pos. <i>Item</i>	Teile-Nr. <i>Part-No.:</i>	Bezeichnung <i>Description</i>
48518		Griff für Fahrschalter <i>handgrip for driving switch</i>
46895		Mixergestänge L:491mm M12 (100/180 Liter) <i>mixer rod L:491 mm M12 (100/180 L)</i>
46906		V-Ringe V20S NBR <i>V-rings V20S NBR</i>
46821		Quirl ø108 weiß für MilchMobil <i>rotary blade ø108 white for MilchMobil</i>
46902		Zahnscheibe DIN 6797 J12,5 VA <i>toothed washer DIN 6797 J12.5 VA</i>
48640		Winkel PVC PN16 ID:20mm IG:1/2" <i>angle PVC PN16 ID:20mm IT:1/2"</i>
103634		Tankdeckel 577x498,5x35x2mm mit Buchse AD:38 ID:30mm VA <i>Tank lid 577x498.5x35x2mm with socket ED:38 ID:30mm VA</i>
48637		Anschraubplatte 50x19x4 mit Bolzen AD:7mm M4 IG <i>mounting plate 50x19x4 with bolts ED:7mm M4 IT</i>
101885		O-Ring 30,0x1,5mm NBR 70 Shore <i>O-Ring 30.0x1.5mm NBR 70 Shore</i>
103963		Dichtung D:15mm Silikon 20+-5 Shore L:2000mm <i>Seal D:15mm silicone 20 Shore L:2000mm</i>
103229		Scharnier 75x50x12mm mit Friktion 6/8Nm Zinkdruckguss <i>Hinge 75x50x12mm with friction 6/8Nm zinc die-casting</i>
48511		Schraube, Senk DIN7991 M 6x16 V2A <i>countersunk screw DIN7991 M6x16 V2A</i>
41395		Hutmutter DIN 1587 M6 VA <i>cap nut DIN 1587 M6 VA</i>
48634		Anschraubplatte 115x20x4 mit Bolzen AD:8mm <i>mounting plate 115x20x4 with bolts ED:8 mm</i>
45904		Scheibe PE AD:25,0mm ID:10,0mmx2,0mm <i>washer PE ED:25.0mm ID:10.0mm x2.0mm</i>
101881		Verschlussstopfen POM AD:40/30 L:39/9mm IG:M4 schwarz <i>Verschlussstopfen POM AD:40/30 L:39/9mm IG:M4 schwarz</i>
104021		Schraube, Linsen-Flansch M5x 6 V2A mit Innensechskant <i>Pan-head screw-flange M5x 6 V2A with hexagon socket</i>
48720		CEE Gerätestecker 16A 5p 6h gerade Einbau <i>CEE plug 16A 5p 6h straight</i>
48772		Staubschutzkappe CEE 16A 5p mit Halteschnur <i>dust protection cap CEE 16A with cord</i>
98737		Mutter, Skt.- DIN 985 M 5 V2A <i>Hexagon nut - DIN 985 M 5 V2A</i>
99075		Gegenmutter GMP-GL M 16x1,5 <i>counternut GMP-GL M 16x1.5</i>
49098		Hauptschalter schwer 24V 225A IP56 <i>Main switch heavy 24V 225A IP56</i>
49100		Halteblech 72x72x1,5 VA Hauptschalter schwer <i>retaining plate 72x72x1.5 stainless steel main switch heavy</i>
70748		U-Scheibe DIN 125 4,3 V2A <i>U-disc DIN 125 4,3 V2A</i>
90124		Mutter, Skt.- DIN 985 M 4 V2A <i>nut, hexagon DIN 985 M4 V2A</i>
48774		Batteriebrücke MDK2 mit 100A Sicherung <i>battery bridge MDK2 with 100A fuse</i>

104090

FÖRSTER
TECHNIK

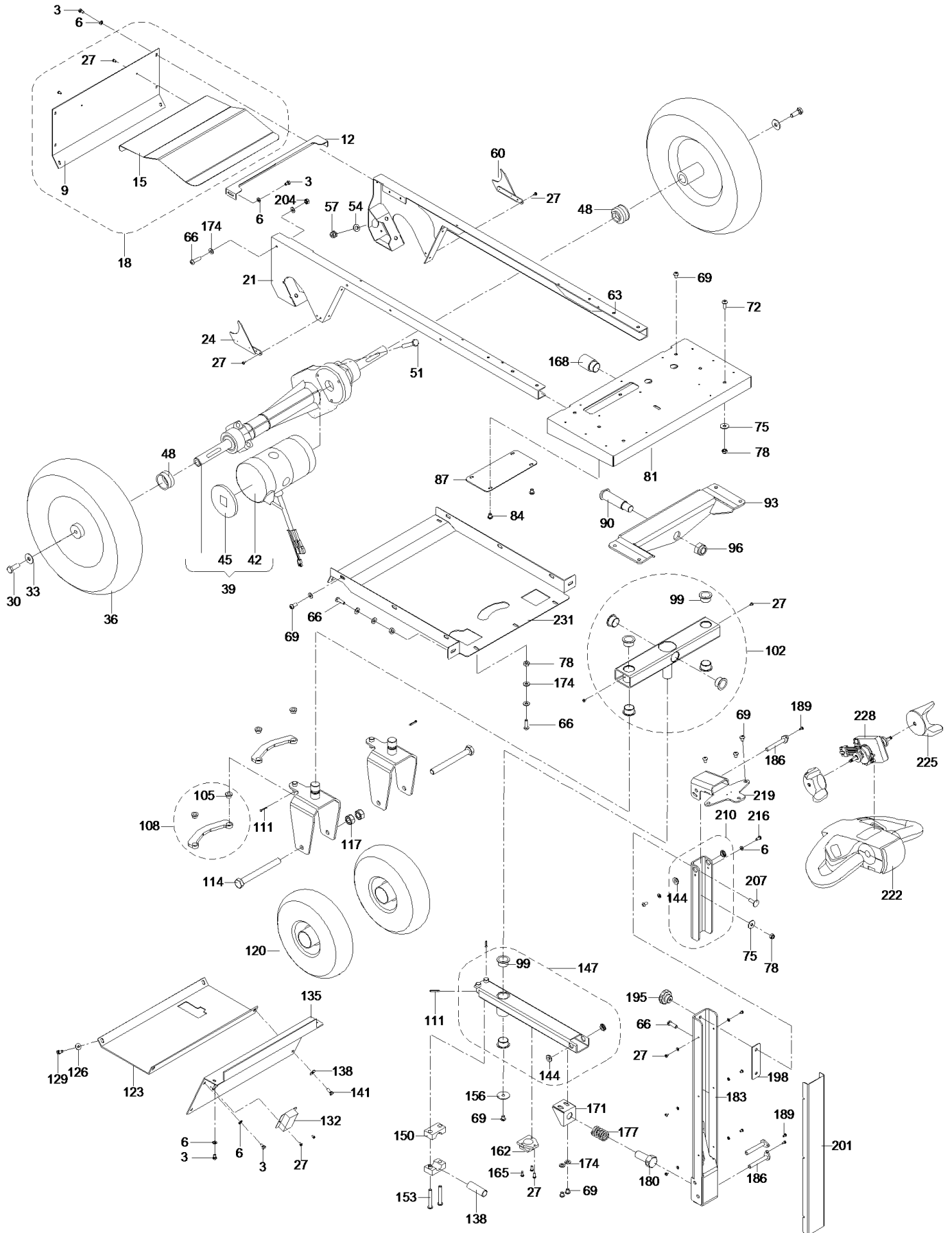
104090 / 11.16



MilchMobil MDK4-200-37-04 400V 50Hz - 200l mit Antrieb
MilchMobil MDK4-200-37-04 400V 50Hz - 200l with drive

104090

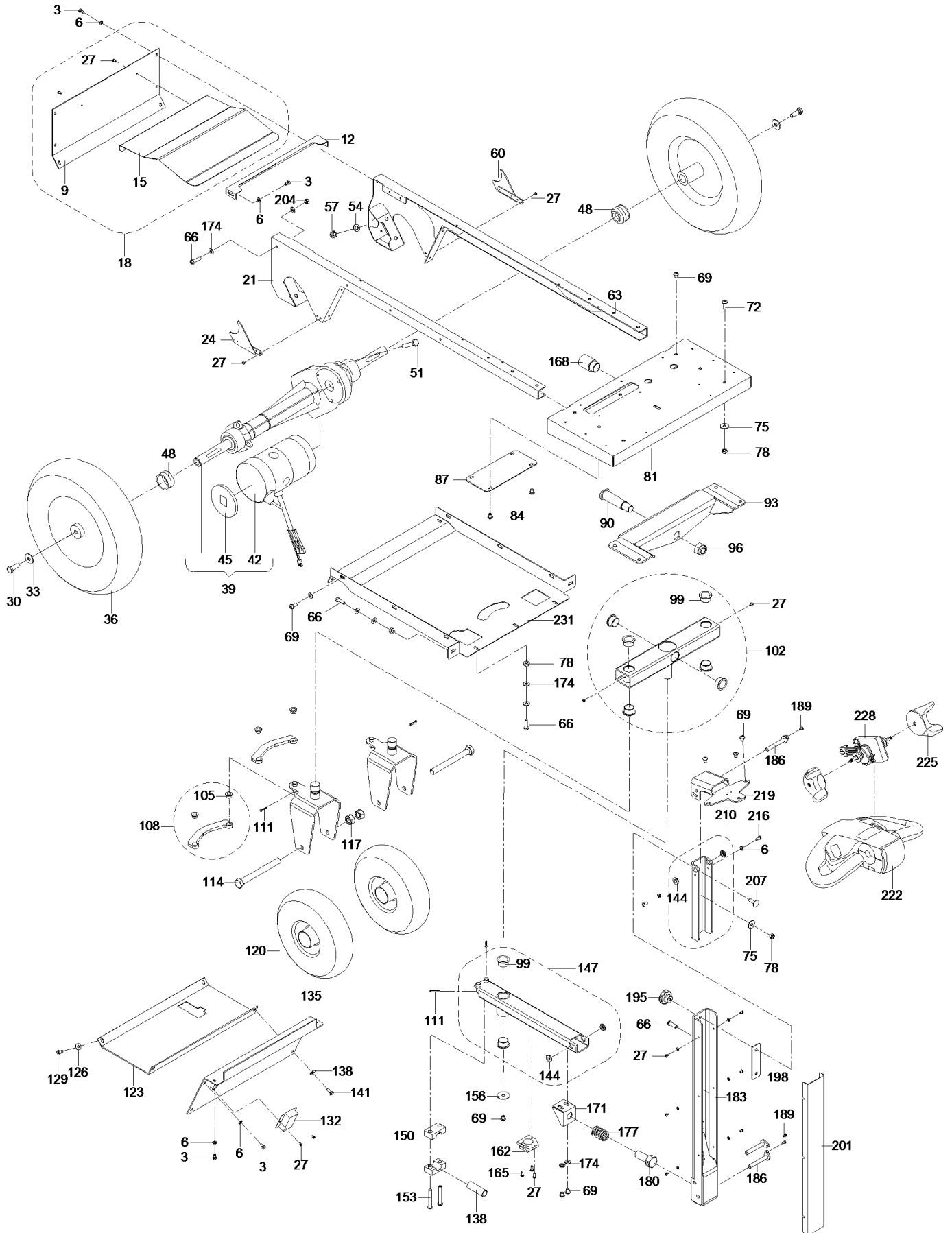
Pos. <i>Item</i>	Teile-Nr. <i>Part-No.:</i>	Bezeichnung <i>Description</i>
48785		Platine MilchMobil II <i>PCB MilchMobil II</i>
47676		Acrylglas-Zuschnitt transp. 86,0(-0,5)x56,0(-0,5) 3,0mm <i>acrylic glass transp. 86.0(-0.5)x56.0(-0.5) 3.0mm</i>
48719		Folie-Tastatur MilchMobil MDK2neutral <i>film - keyboard MilchMobil MDK2 neutral</i>
104248		Ladegerät für Bleigelakku 24V/4,42A 120W bearbeitet <i>Charger for lead-acid battery 24V/4,42A 120W</i>
48761		Anschlussverlängerung 3mtr. 5p CEE 16A <i>extension 3m CEE 16A</i>
48514		Kugelhahn 1 1/4" IG/AG Schwermodell <i>ball valve 1 1/4" IG/AG Schwermodel</i>
48522		Winkel PVC PN16 ID:40mm IG:1 1/4" <i>angle PVC PN16 ID:40mm IT:1 1/4"</i>
102283		Federklammer VA 30x46x1 für Klemmbereich 30mm <i>Spring clamp VA 30x46x1 for clamping area 30mm</i>
102350		Reinigungsdüse mit Bajonettanschluss kompl. <i>Cleaning nozzle with bayonet fitting complete</i>



Wagen 200I MDK4 (ET)

104258

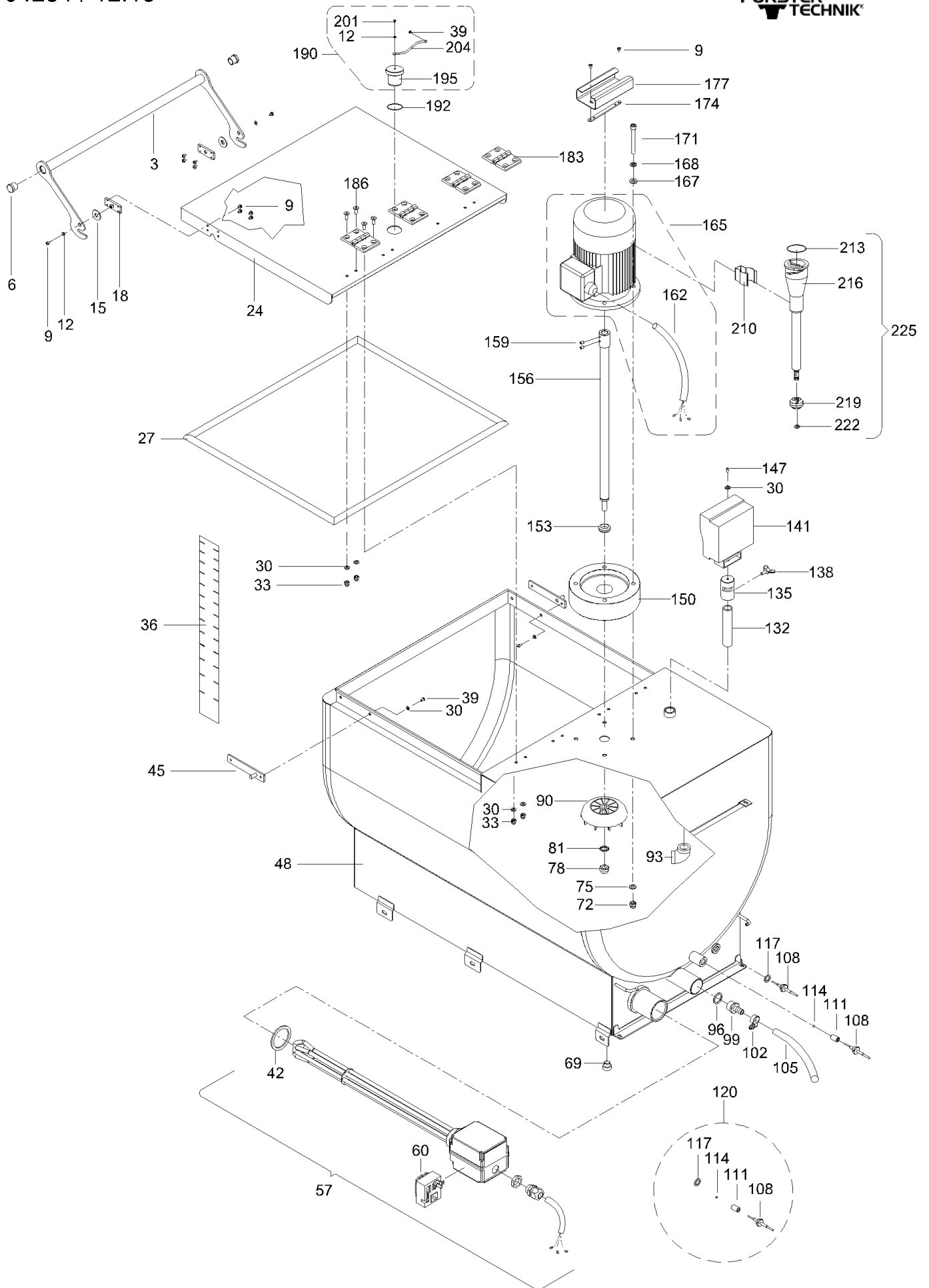
Pos. Item	Teile-Nr. Part-No.:	Bezeichnung Description
006	70747	U-Scheibe DIN 125 A6,4mm V2A <i>washer DIN 125 A6.4mm V2A</i>
018	104047	Umbausatz Motorabdeckung MDK2/3 <i>conversion kit motor cover MDK3</i>
036	104106	Rad 5.00-8 AD:460mm ID:24,5mm <i>Wheel 5.00-8 ED:460mm ID:24.5mm</i>
039	48534	Differentialantrieb 24V 275W ø24,5, mit O-Ring <i>differential drive 24V 275W ø24.5</i>
042	102881	Gleichstrommotor 24V 275W AD:24,5mm <i>direct current motor 24V 275W AD:24.5mm</i>
045	103438	Bremslamelle AD:73 VK:18x18 s:5,5mm + Ankerscheibe + Deckel <i>Brake plate ED:73 VK:18x18 s:5.5mm + armature disk + cap</i>
048	102444	Dichttülle AD:47,6/32,4 ID:39,6/24,4 L:30mm NBR 63Shore <i>Seal.grommet ED:47.6/32.4 ID:39.6/24.4 L:30mm NBR 63Shore</i>
069	41749	Schraube,Linsen DI N7380 M 8x10 V2A mit Innensechskant <i>pan head screw DIN7380 M8x10V2A w. hexagon socket</i>
090	104148	Lagerbolzen VA AD:25/35 L:104mm M20x1,5 SF27 <i>Bearing bolts VA ED:25/35 L:104 mm M20x1.5 SF27</i>
096	103978	Mutter,Skt.- DIN 985 M20x1,5 V2A <i>Hex nut - DIN 985 M20x1.5 V2A</i>
099	104109	Gleitlager GFM-2528-16 <i>Bearings GFM-2528-16</i>
102	104110	Rohr VA 60x40x3 L:350 AD:25mm IG:M8 mit Gleitlager <i>Pipe VA 60x40x3 L:350 AD:25mm IT:M8 with bearings</i>
105	104108	Gleitlager MFM-1014-10 <i>Bearings MFM-1014-10</i>
117	46901	Mutter,Skt.- DI N 985 M12 V2A <i>hexagon nut - DIN 985 M12 V2A</i>
120	46881	Rad 3.00x4 <i>wheel 3.00x4</i>
126	90285	U-Scheibe DIN 9021 V2A 6,4 <i>U-disc DIN 9021 V2A 6.4</i>
138	45911	Rohr flexibel SILVYN M21 <i>pipe flexible SILVYN M21</i>
144	44329	Lagerbuchse aus Sinterbr. 10 G7 X 16 R6/20 X 5,0/2 MM <i>bearing bush of sint. bronze 10 G7 X 16 R6/20 X 5.0/2 MM</i>
147	104116	Rohr VA 50x30x3 L:400 AD:35mm mit Gleitlager <i>Pipe VA 50x30x3 L:400 ED:35mm with bearings</i>
150	104103	Rohrschelle PA ID:21,2 54x33,5x33mm <i>Pipe clamp PA ID:21.2 54x33.5 x33mm</i>
153	43538	Schraube,Zylinder DIN912 M 6x40 V2A mit Innensechskant <i>Cylinder screw DIN912 M 6x40 V2A with hex socket</i>
162	104182	Rohranschluss NW21,2 klappbar gewinkelt schwarz <i>Pipe connection NW21.2 foldable angled black</i>
168	104102	Rohranschluss NW21,2 AD:29,5 ID:18 L:45,3mm SW27 PA <i>Pipe connection NW21.2 ED:29.5 ID:18 L:45.3mm SW27 PA</i>
174	97266	U-Scheibe DIN 125 A8,4mm V2A <i>washer Din 125 A8.4mm V2A</i>
177	102287	Druckfeder 4,00x25,0x41,0x3,50 1.4310 <i>Spring 4.00x25.0x41.0x3.50 1.4310</i>
186	104133	Lagerbolzen mit Verdrehsicherung VA AD:10 L:72 ID:4,5mm <i>Bearing bolts with twist lock VA ED:10 L:72 ID:4.5mm</i>



Wagen 200I MDK4 (ET)

104258

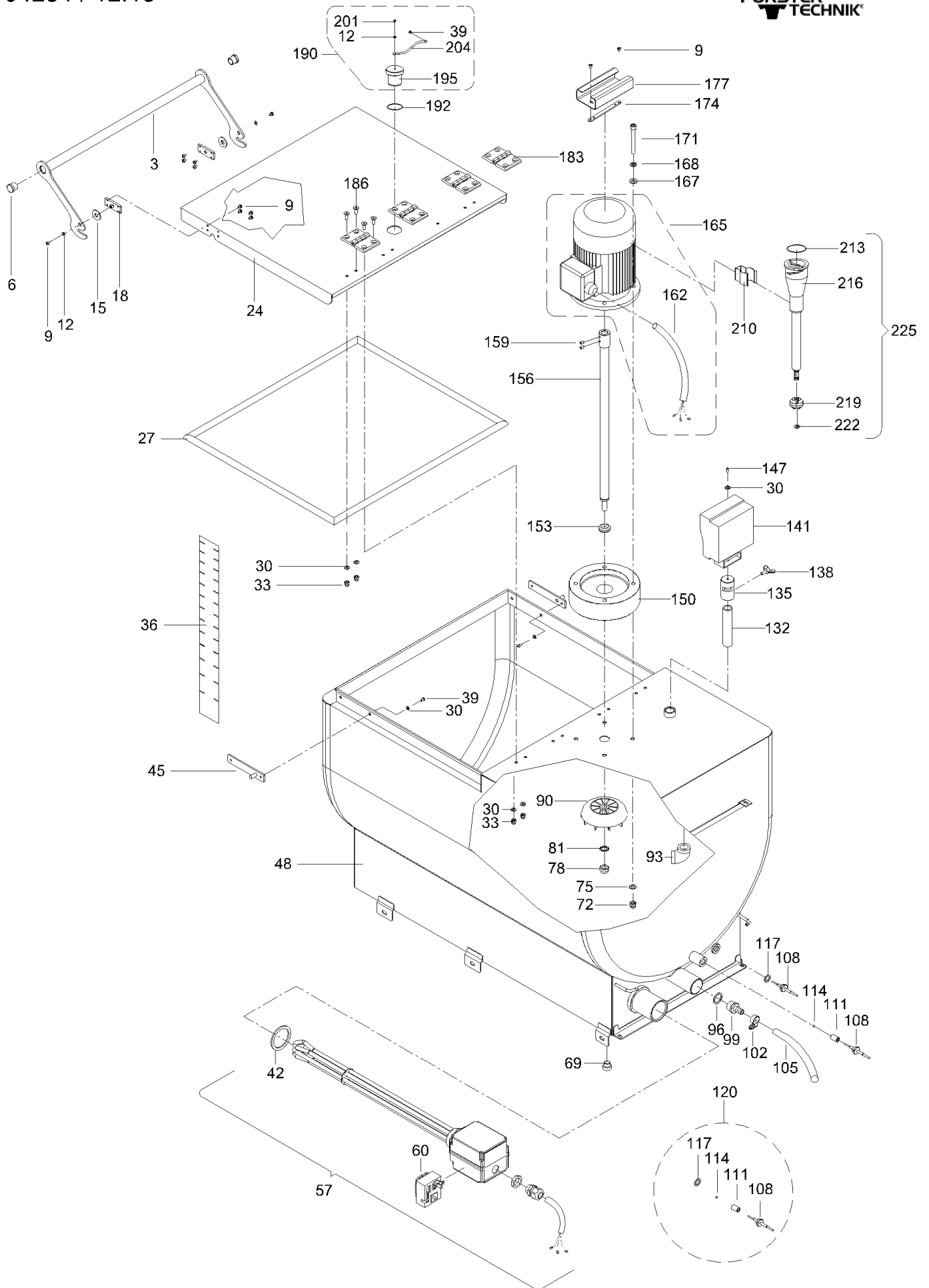
Pos. <i>Item</i>	Teile-Nr. <i>Part-No.:</i>	Bezeichnung <i>Description</i>
189	71115	Schraube, Linsen DIN7985 M4x 8 V2A beschichtet <i>screw, pan head DIN7985 M4x 8 V2A coated</i>
195	99392	Sternmutter M8 <i>Star nut M8</i>
198	104145	Leiste PE 110x30x2mm 2xID:8,5 <i>Bar PE 110x30x2mm 2xID:8.5</i>
222	104105	Deichselkopf – 412x272x97mm, 3x Taster, 1x Wippschalter <i>Tiller head – 412x272x97mm, 3x button, 1x rocker switch</i>
225	48518	Griff für Fahrschalter <i>handgrip for driving switch</i>
228	102150	Fahrschalter, high 0-5 Volt mit Silikon verguss Version 3 <i>Controller, high 0-5 Volt with silicone encapsulation Vers.3</i>



Tank 200I Heizung, Mixer 400V 50Hz MDK4 (ET)

104254

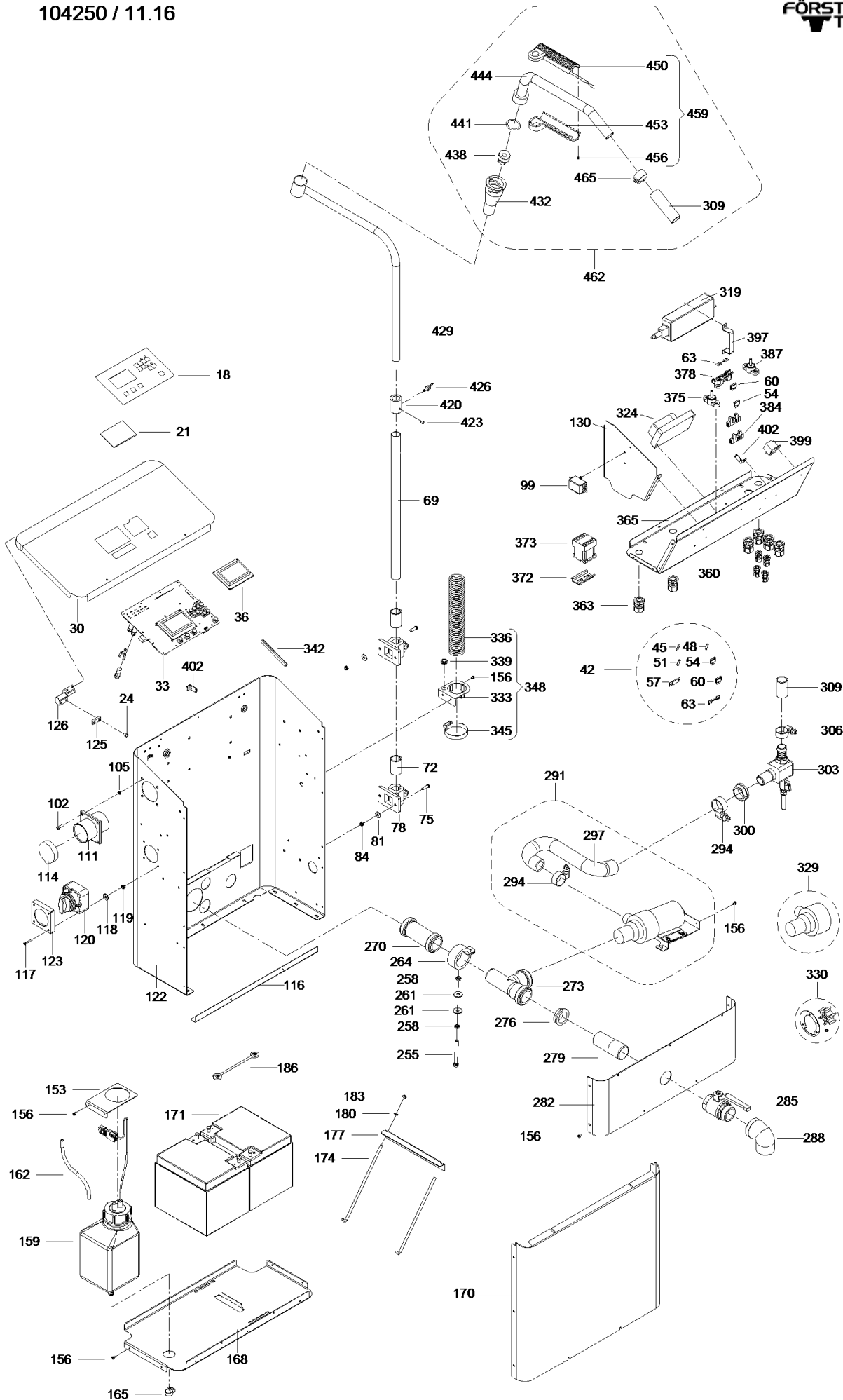
Pos. Item	Teile-Nr. Part-No.:	Bezeichnung Description
015	45904	Scheibe PE AD:25,0mm ID:10,0mmx2,0mm <i>washer PE ED:25.0mm ID:10.0mm x2.0mm</i>
018	48637	Anschraubplatte 50x19x4 mit Bolzen AD:7mm M4 IG <i>mounting plate 50x19x4 with bolts ED:7mm M4 IT</i>
024	103634	Tankdeckel 577x498,5x35x2mm mit Buchse AD:38 ID:30mm VA <i>Tank lid 577x498.5x35x2mm with socket ED:38 ID:30mm VA</i>
027	48718	Dichtung D:15mm Silikon 20+-5 Shore L:1900mm <i>seal D:15mm silicone 20+-5Shore L:1900mm</i>
030	70747	U-Scheibe DIN 125 A6,4mm V2A <i>washer DIN 125 A6.4mm V2A</i>
033	41395	Hutmutter DIN 1587 M6 VA <i>cap nut DIN 1587 M6 VA</i>
036	103706	Folie-Milch-Wanne Skala (200I) 59x451mm (runde Wanne) <i>Milk tank film scale (200L) 59x451mm (round tank)</i>
042	47197	Dichtung 60,0x48,0x3mm (1,5"-Heizung) <i>seal 60.0x48.0x3 mm (1.5" heating)</i>
045	48634	Anschraubplatte 115x20x4 mit Bolzen AD:8mm <i>mounting plate 115x20x4 with bolts ED:8 mm</i>
057	48651	Heizkörper 4,5KW/400V G1,5" mit Sicherheitsbegr. kompl. <i>heating element 4.5KW/400V G1.5" with safety limiter compl.</i>
060	48800	Thermostat Überhitzungsschutz 3-polig kompl. <i>thermostat for over heating control 3 pins compl.</i>
069	41449	Stopfen 1/4" mit O-Ring Kunststoff <i>plug 1/4" with plastic O-ring</i>
078	46901	Mutter,Skt. - DIN 985 M12 V2A <i>hexagon nut - DIN 985 M12 V2A</i>
081	46902	Zahnscheibe DIN 6797 J12,5 VA <i>toothed washer DIN 6797 J12.5 VA</i>
090	46821	Quirl ø108 weiß für MilchMobil <i>rotary blade ø108 white for MilchMobil</i>
093	48640	Winkel PVC PN16 ID:20mm IG:1/2" <i>angle PVC PN16 ID:20mm IT:1/2"</i>
096	60161	Dichtung 27,0x21x2mm graphitiert <i>seal 27,0x21x2mm graphite-coated</i>
099	10113	Schlauchtülle AG 1/2" L:40mm SW24 ID:9 AD:13mm <i>hose nozzle ET 1/2" L:40mm SW24 ID:9 ED:13mm</i>
102	70567	Schlauchselle 1/2" 12-20 Zebra <i>hose clip 1/2" 12-20 Zebra</i>
105	90176	Schlauch 12,5x3,5mm Silikon mit Gewebe <i>hose 12,5x3,5mm silicone fabric reinforced</i>
114	44358	O-Ring 2,57x1,78mm Silikon 70Shore <i>o-ring 2,57x1,78mm silicon 70Shore</i>
117	96298	Dichtung 20,0x13x2mm aus HD300, grün,bds. grafitiert <i>seal 20.0x13x2mm HD300 green graphite-coated on both sides</i>
120	48794	Temperatursensor WL503 VA für MDK2 mit Dichtungen <i>temperature sensor WL503 VA for MDK2 with seals</i>
138	48642	Schraube,Flügel M6x14 PA/V2A <i>screw, wing M6x14 PA/V2A</i>
141	48643	Arbeitslampe 15W MilchMobil MDK2 <i>working lamp 15W MilchMobil MDK2</i>
147	48508	Schraube,Linsen DIN7380 M 6x10 V2A mit Innensechskant <i>pan head screw DIN7380 M6x10V2A w. hexagon socket</i>



Tank 200l Heizung, Mixer 400V 50Hz MDK4 (ET)

104254

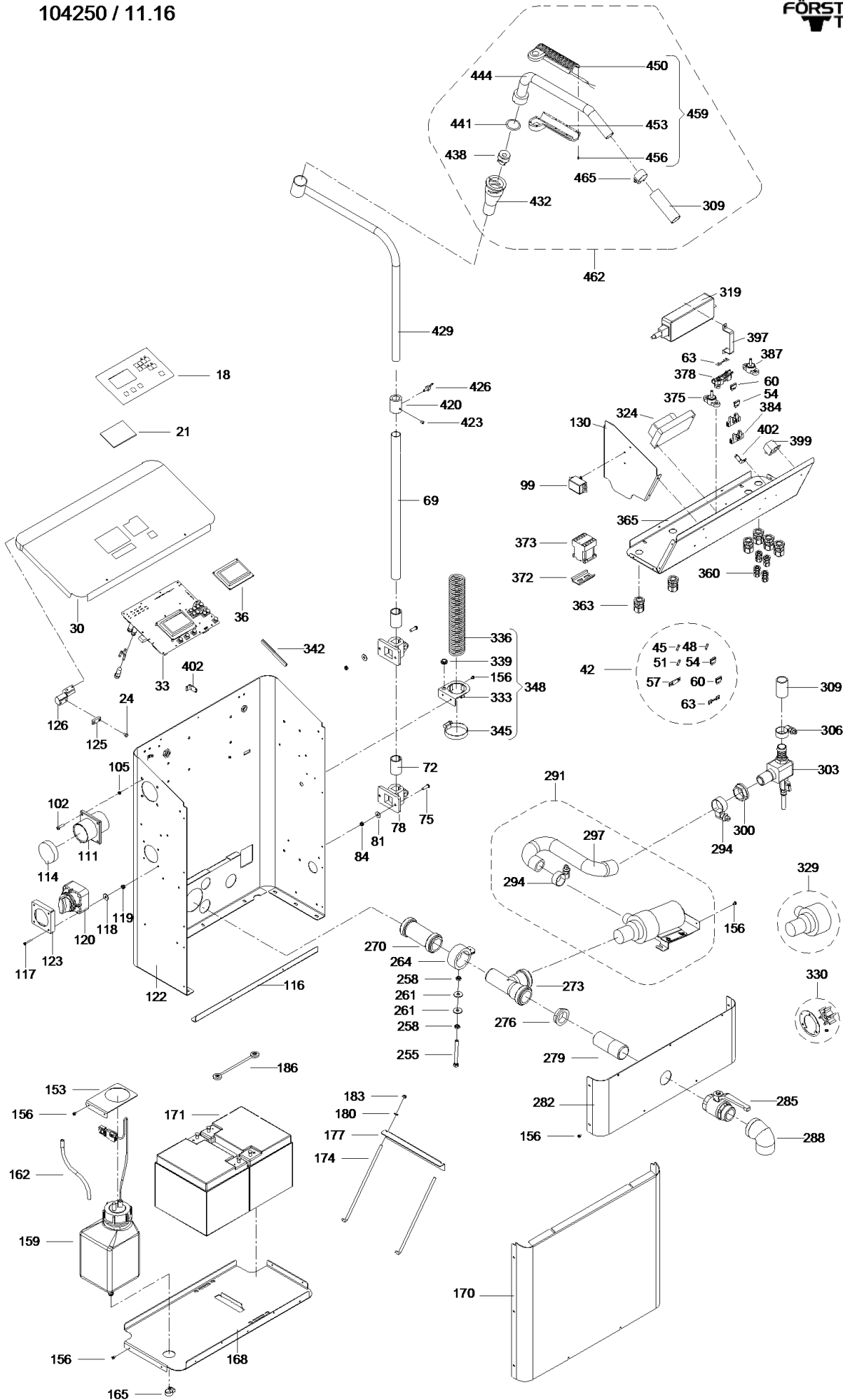
Pos. <i>Item</i>	Teile-Nr. <i>Part-No.:</i>	Bezeichnung <i>Description</i>
153	46906	V-Ringe V20S NBR <i>V-rings V20S NBR</i>
156	46895	Mixergestänge L:491mm M12 (100/180 Liter) <i>mixer rod L:491 mm M12 (100/180 L)</i>
159	99619	Gewindestift DIN 916 M6x 8 V2A <i>headless pin DIN 916 M6x 8 V2A</i>
162	48765	Kabel MDK2 Mixermotor <i>cable MDK2 mixer motor</i>
165	48782	Mixermotor 230V/50Hz 0,37kW MDK2 <i>mixer motor 230V/50Hz 0.37kW MDK2</i>
167	97266	U-Scheibe DIN 125 A8,4mm V2A <i>washer Din 125 A8.4mm V2A</i>
183	103229	Scharnier 75x50x12mm mit Friktion 6/8Nm Zinkdruckguss <i>Hinge 75x50x12mm with friction 6/8Nm zinc die-casting</i>
186	48511	Schraube, Senk DIN7991 M 6x16 V2A <i>countersunk screw DIN7991 M6x16 V2A</i>
190	102447	Verschlussstopfen kompl. mit Halteseil <i>Closing plug complete with ret. cable</i>
192	101885	O-Ring 30,0x1,5mm NBR 70 Shore <i>O-Ring 30.0x1.5mm NBR 70 Shore</i>
195	101881	Verschlussstopfen POM AD:40/30 L:39/9mm IG:M4 schwarz <i>Verschlussstopfen POM AD:40/30 L:39/9mm IG:M4 schwarz</i>
210	102283	Federklammer VA 30x46x1 für Klemmbereich 30mm <i>Spring clamp VA 30x46x1 for clamping area 30mm</i>
213	101884	O-Ring 36,0x2,5mm NBR 70 Shore <i>O-Ring 36.0x2.5mm NBR 70 Shore</i>
216	101898	Bajonettanschluss AD:55/50/30/20/10 ID:40/32/19/12 L:286mm <i>Bayonet fitting ED:55/50/30/20/10 ID:40/32/19/12 L:286mm</i>
219	101897	Reinigungsdüse komplett AD:29,5 ID:10 L:20mm <i>Cleaning nozzle complete ED:29.5 ID:10 L:20mm</i>
222	91783	Seegerring 10x1 DIN471 <i>circlip 10x1 DIN471</i>
225	102350	Reinigungsdüse mit Bajonettanschluss kompl. <i>Cleaning nozzle with bayonet fitting complete</i>



Elektrogehäuse MDK4 400V (ET)

104250

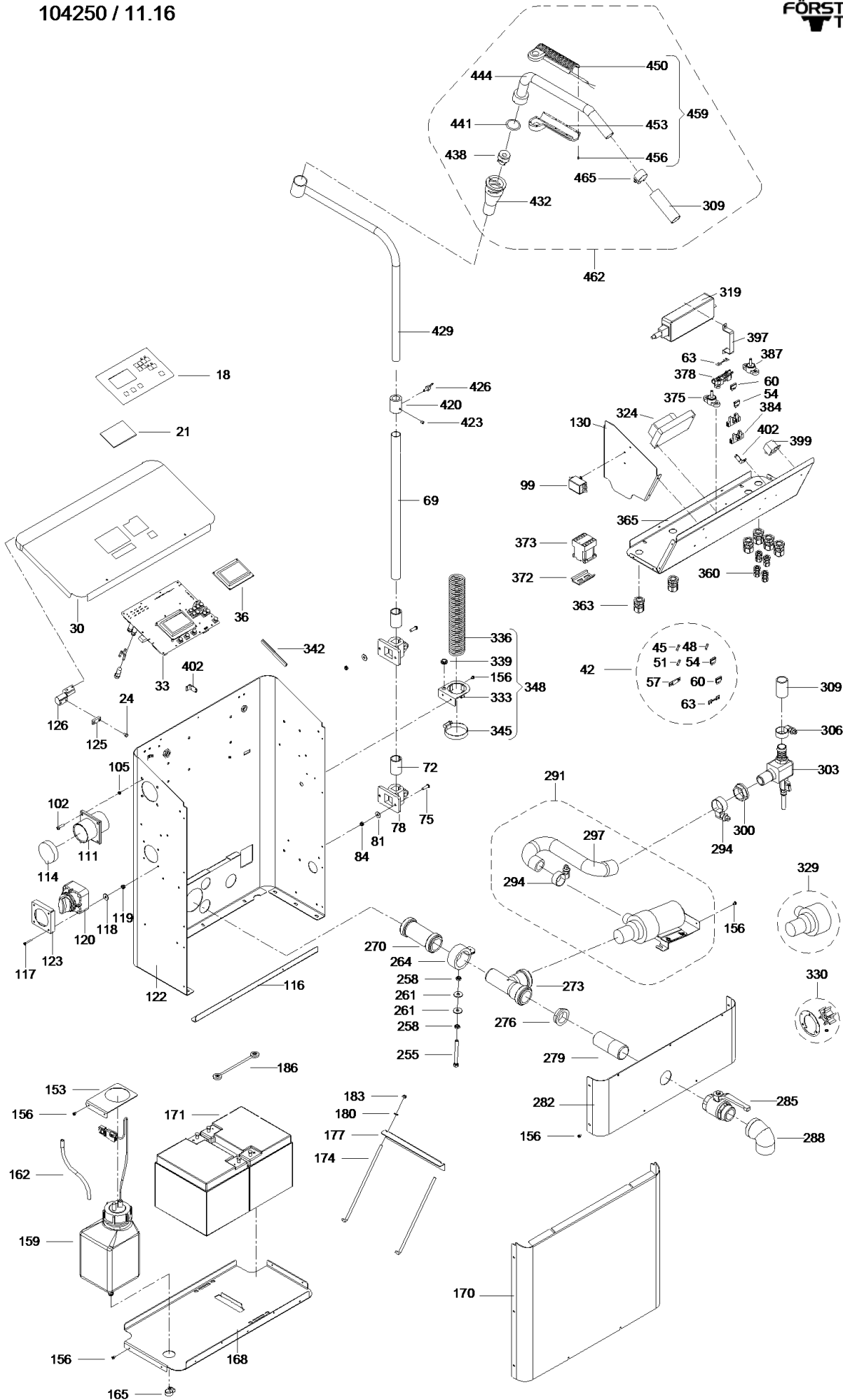
Pos. <i>Item</i>	Teile-Nr. <i>Part-No.:</i>	Bezeichnung <i>Description</i>
018	48719	Folie-Tastatur MilchMobil MDK2neutral <i>film - keyboard MilchMobil MDK2 neutral</i>
021	47676	Acrylglas-Zuschnitt transp. 86,0(-0,5)x56,0(-0,5) 3,0mm <i>acrylic glass transp. 86.0(-0.5)x56.0(-0.5) 3.0mm</i>
033	48785	Platine MilchMobil II <i>PCB MilchMobil II</i>
036	47828	Display LCD mit Bel. 128x64 groß <i>display LCD with light 128x64 large</i>
042	48795	Sicherungen (Ersatz) MDK2 <i>fuse kit MDK2</i>
045	41248	Sicherung 6,30A träge 5x20mm <i>Fuse 6.30A slow-blow 5x20mm</i>
048	90064	Sicherung 3,15A träge 5x20mm <i>fuse 3.15A time-lag 5x20mm</i>
051	47977	Sicherung 2,50A träge 5x20mm <i>Fuse 2.50A slow-blow 5x20mm</i>
078	48528	Flanschklemmstück FK-KU 20-30 <i>Flange clamping piece FK-KU 20-30</i>
081	90285	U-Scheibe DIN 9021 V2A 6,4 <i>U-disc DIN 9021 V2A 6.4</i>
084	71048	Mutter, Skt.- DIN 985 M 6 V2A <i>Hexagon nut - DIN 985 M 6 V2A</i>
099	99117	Netzfilter 6A <i>line filter 6 A</i>
105	98737	Mutter, Skt.- DIN 985 M 5 V2A <i>Hexagon nut - DIN 985 M 5 V2A</i>
111	48720	CEE Gerätestecker 16A 5p 6h gerade Einbau <i>CEE plug 16A 5p 6h straight</i>
114	48772	Staubschutzkappe CEE 16A 5p mit Halteschnur <i>dust protection cap CEE 16A with cord</i>
118	70748	U-Scheibe DIN 125 4,3 V2A <i>U-disc DIN 125 4,3 V2A</i>
119	90124	Mutter, Skt.- DIN 985 M 4 V2A <i>nut, hexagon DIN 985 M4 V2A</i>
120	49098	Hauptschalter schwer 24V 225A IP56 <i>Main switch heavy 24V 225A IP56</i>
123	49100	Halteblech 72x72x1,5 VA Hauptschalter schwer <i>retaining plate 72x72x1.5 stainless steel main switch heavy</i>
126	99207	Scharnier links abgewinkelt <i>hinge left curved</i>
159	48644	Ausgleichsgefäß mit Leermeldung und Schlauchanschluss, MDK2 <i>equalizing tank with empty message and hose connection, MDK2</i>
162	80033	Schlauch 6,0x1,5mm PVC <i>hose 6,0x1,5mm PVC</i>
165	70567	Schlauchschele 1/2" 12-20 Zebra <i>hose clip 1/2" 12-20 Zebra</i>
171	46938	Batterie Bleigel 50Ah <i>Lead gel battery 50Ah</i>
180	70747	U-Scheibe DIN 125 A6,4mm V2A <i>washer DIN 125 A6.4mm V2A</i>
183	71048	Mutter, Skt.- DIN 985 M 6 V2A <i>Hexagon nut - DIN 985 M 6 V2A</i>



Elektrogehäuse MDK4 400V (ET)

104250

Pos. <i>Item</i>	Teile-Nr. <i>Part-No.:</i>	Bezeichnung <i>Description</i>
186	48774	Batteriebrücke MDK2 mit 100A Sicherung <i>battery bridge MDK2 with 100A fuse</i>
270	48515	HT-Überschiebmuffe DN 40 <i>HT-collar DN 40</i>
273	46890	HT-Abzweig 87° DN 40/40 <i>HT-junction 87° DN 40/40</i>
285	48514	Kugelhahn 1 1/4" IG/AG Schwermodell <i>ball valve 1 1/4" IG/AG Schwermodel</i>
288	48522	Winkel PVC PN16 ID:40mm IG:1 1/4" <i>angle PVC PN16 ID:40mm IT:1 1/4"</i>
291	102349	Pumpe, Impeller 24V 37l/min kompl. V02 <i>pump impeller 24V 37L/min compl. V02</i>
294	70569	Schlauchselle Torro 025-40/13 C7 W2 Band u.Geh. 1.4016 <i>hose clip Torro 025-40/13 C7 W2 1.4016</i>
297	102316	Formschlauch AD:35/39 ID:25/29 L:219mm 180°/90° Silikon <i>molded hose ED:35/39 ID:25/29 L:219mm 180°/90° silicon</i>
300	48525	Mutter 1" sw40 L:15 AD:48mm PVC <i>nut 1" sw4 L:15 ED:48mm PVC</i>
303	102091	Schlauchentwässerung komplett mit Verschraubung <i>Hose draining complete with screw connection</i>
306	48667	Schlauchselle 20-32 <i>Hose clip 20-32</i>
309	101902	Schlauch 25,0x4,0mm transparent/Drahteinlage Länge:2000mm <i>Hose 25.0x4.0mm transparent length:2000mm</i>
319	104248	Ladegerät für Bleigelakku 24V/4,42A 120W bearbeitet <i>Charger for lead-acid battery 24V/4,42A 120W</i>
324	103481	Motor Controller Curtis 1212P-2501 Controller 24V 90A <i>Motor Controller Curtis 1212P-2501 Controller 24V 90A</i>
329	104104	Pumpengehäuse - Johnsen Impellerpumpe 24V <i>Pump housing - Johnsen impeller pump 24V</i>
330	48474	Impeller Johnsen mit Dichtungen <i>Impeller Johnsen with seal</i>
339	70233	Durchführungsstülpe HV 1203 Id:10mm <i>grommet HV 1203 ID:10mm</i>
342	98676	Kantenschutz mit Dichtungsprofil <i>edge protection with sealing profile</i>
348	102785	Druckfeder 4,00x40,0x250,0x39,75 mit Haltewinkel VA kompl. <i>Spring 4.00x40.0x250.0x39.75 with angle bracket VA compl.</i>
360	40670	Kabelverschraubung mit Gegenmutter M12 <i>screwed cable gland with counter nut M12</i>
363	40672	Kabelverschraubung mit Gegenmutter M20 <i>Cable gland with counternut M20</i>
373	104101	Schütz 230V 50Hz / 240V 60Hz 4kW <i>Contacter 230V 50Hz / 240V 60HHz 4kW</i>
378	48180	Sicherungshalter Streifen KFZ MI DI <i>fuse holder strip KFZMI DI</i>
384	48179	Sicherungshalter Standard Flach mit 6,3 Flachstecker <i>fuse holder Standard flat with 6.3 flat cable</i>
399	43723	Relais 12V DC 50A <i>relay 12V DC 50A</i>
423	99619	Gewindestift DIN 916 M6x 8 V2A <i>headless pin DIN 916 M6x 8 V2A</i>



Elektrogehäuse MDK4 400V (ET)

104250

Pos. <i>Item</i>	Teile-Nr. <i>Part-No.:</i>	Bezeichnung <i>Description</i>
426	48642	Schraube,Flügel M6x14 PA/V2A <i>screw, wing M6x14 PA/V2A</i>
429	101900	Schwenkarm für Dosiereinheit <i>swivel arm dosing pistol</i>
432	101879	Anschlussstück POM AD:55/50/30 ID:40/32/19 L:116mm schwarz <i>fitting POM ED: 55/50/30, ID: 40/32/19 L: 116mm black</i>
438	101903	Rückschlagventil PPE AD:32 L:34,5mm gebohrt <i>Nonreturn valve PPE AD: 32 L: 34.5mm drilled</i>
441	101884	O-Ring 36,0x2,5mm NBR 70 Shore <i>O-Ring 36.0x2.5mm NBR 70 Shore</i>
444	101899	Rohr Dosiereinheit gebogen mit Bajonettanschlussstück <i>Pipe dosing unit bent with bayonet fitting</i>
459	103912	Drucktaster 1-polig mit Kabel 2600mm in Halbschalen <i>Push button 1-pole with cable 2600mm in half-shells</i>
462	101904	Dosiereinheit mit Drucktaster und Bajonettverschluss <i>Dosing unit with pushbutton and bayonet fitting</i>
465	102387	Schlauchselle 31-34 L:20mm VA Gelenkbolzen, Linsenschr.M6 <i>Hose clip 29-31 L: 20mm VA joint pin, fillister head screwM6</i>