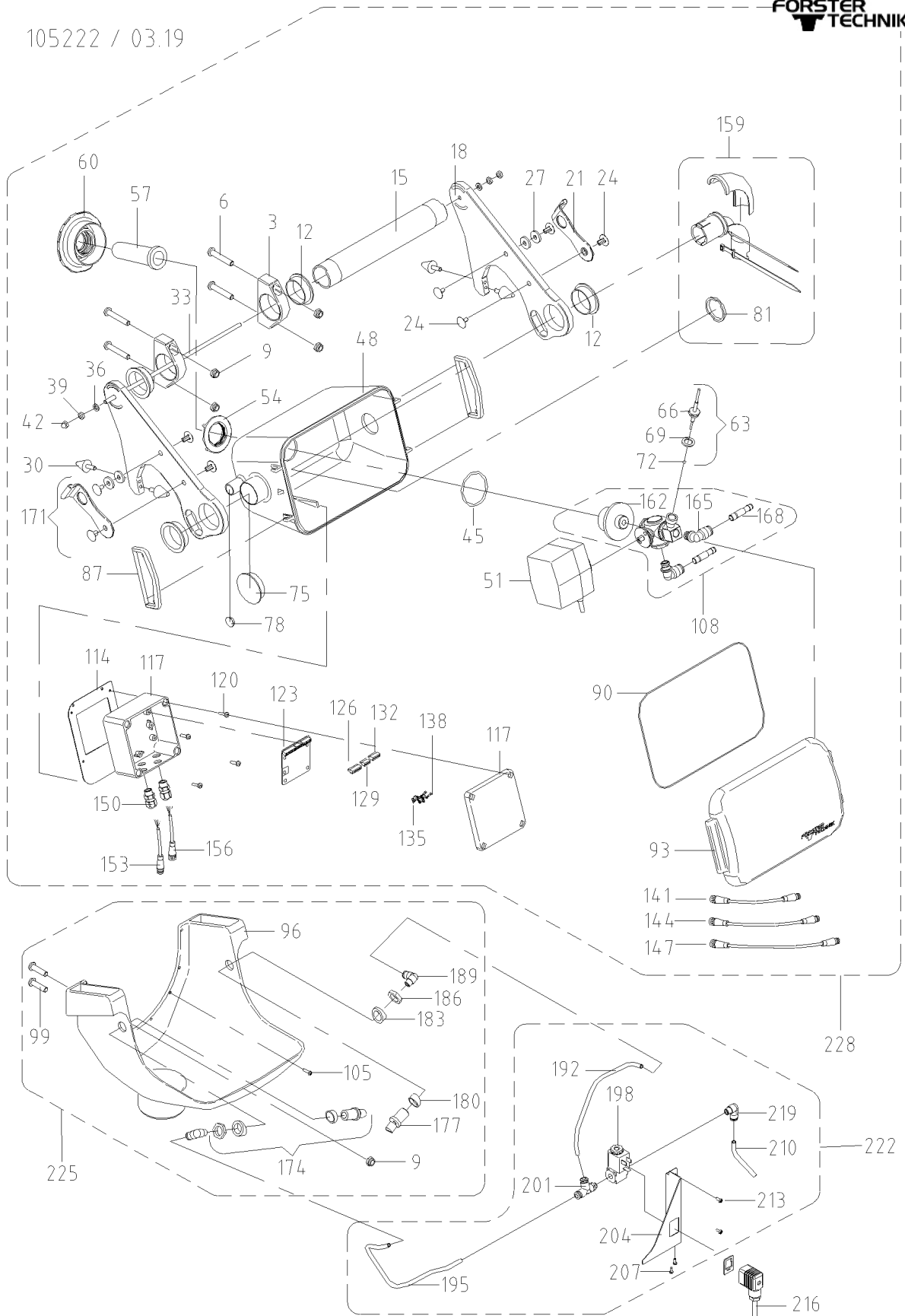


Ersatzteilliste *spare part list*

Nuckeleinheit HygieneBox
Teat unit HygieneBox

Teilenummer: 105222
Item number: 105222

105222 / 03.19

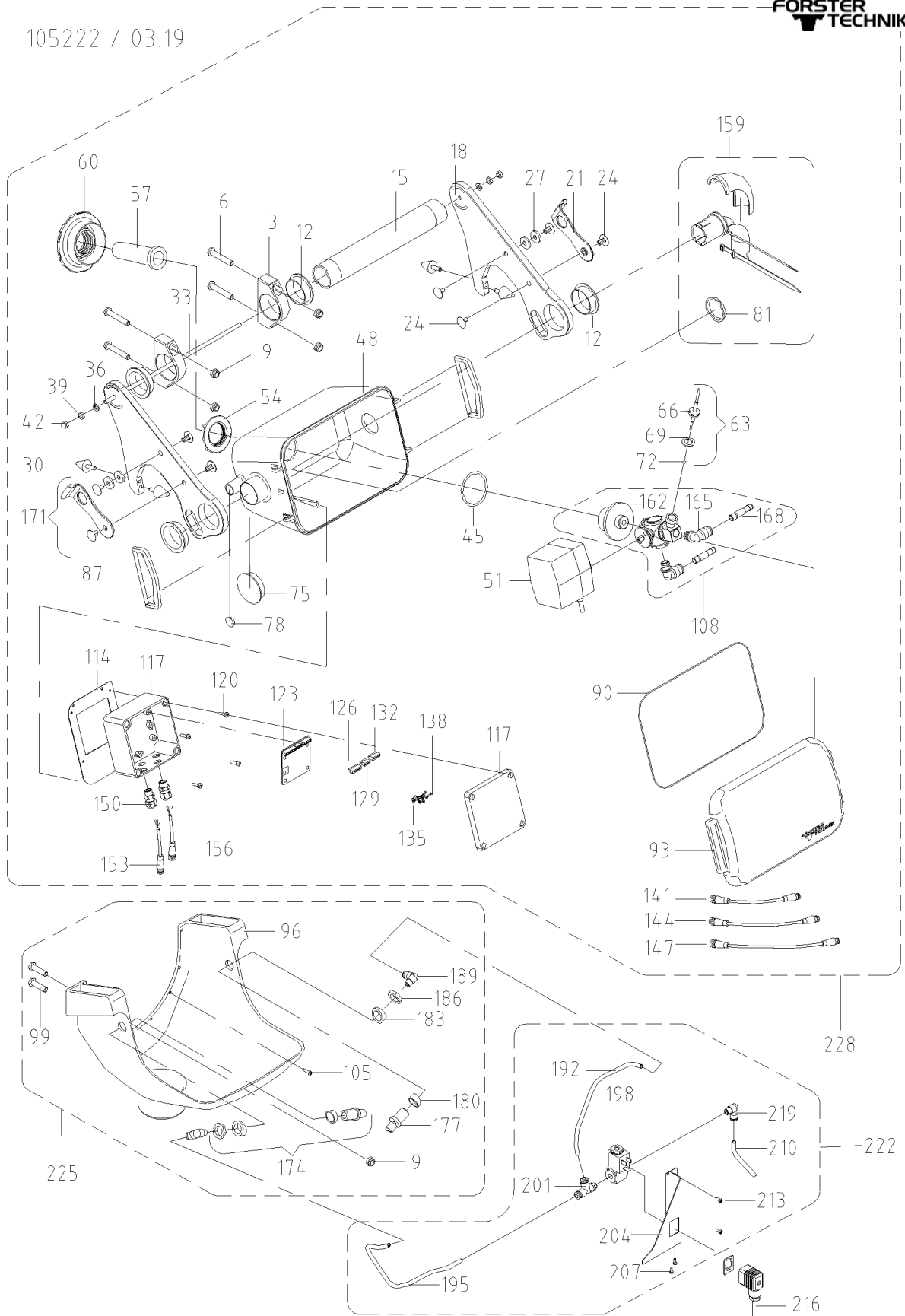


Nuckeleinheit HygieneBox
Teat unit HygieneBox

105222

Pos. <i>Item</i>	Teile-Nr. <i>Part-No.:</i>	Bezeichnung <i>Description</i>
003	104663	Lageraufnahme 85x20x53 ID:44/8,5mm ActivityBox <i>Bearing seat 85x20x53 ID:44/8.5mm ActivityBox</i>
006	103619	Schraube,Linsen DIN7380 M 8x45 V2A mit Innensechskant <i>Oval-head screw DIN7380 M 8x45 V2A with hexagonal socket</i>
009	98919	Mutter,Skt.- DIN 985 M 8 V2A <i>Hexagon nut - DIN 985 M 8 V2A</i>
012	104719	Gleitlager GFM-4044-14 <i>Bearings GFM-4044-14</i>
015	104664	Rohr PVC AD:40/39,5 ID:34 L:260/254mm ActivityBox <i>Pipe PVC ED:40/39.5 ID:34 L:260/254mm ActivityBox</i>
018	104662	Halter 300x153x12 ID:44/7,1/6,1mm M6 ActivityBox <i>Holder 300x153x12 ID:44/7.1/6.1mm M6 ActivityBox</i>
024	104618	Plastikniete Ratsche AD:7/19 L:15/12,7mm schwarz <i>Plastic rivet ratchet ED:7/19 L:15/12.7mm black</i>
027	104720	Scheibe PE AD:20,0mm ID: 7,0mmx3,0mm <i>Disc PE ED:20.0mm ID: 7.0mm x 3.0mm</i>
030	104693	Gummipuffer AD:20 L:24/42 M6 NR 55 Shore <i>Rubber buffer ED:20 L:24/42 M6 NR 55 Shore</i>
033	104665	Gewindestange M 6 VA L: 305mm <i>Threaded rod M 6 VA L: 300mm</i>
036	90285	U-Scheibe DIN 9021 V2A 6,4 <i>U-disc DIN 9021 V2A 6.4</i>
039	70974	Mutter,Skt.- DIN 934 M6 V2A <i>nut,hexagon- DIN 934 M6 V2A</i>
042	41395	Hutmutter DIN 1587 M6 VA <i>cap nut DIN 1587 M6 VA</i>
045	104694	O-Ring 50,0x3,0 NBR 70 <i>O-ring 50.0x3.0 NBR 70</i>
048	104655	Gehäuse 300x167x138mm ActivityBox <i>Housing 300x167x138mm ActivityBox</i>
051	104841	Antriebsmotor 3/2-Wege-Ventil, 12V DC <i>Drive motor 3/2-way-valve 12V DC</i>
054	104667	Mutter M38x1,5 AD:60/43 L:10mm PVC <i>Nut M38x1.5 ED:60/43 L:10mm PVC</i>
057	105294	Sauger, Loch 4mm YelloTeat, 10-er Pack <i>Teat, hole 4mm YelloTeat, 10 pieces</i>
060	104668	Mutter M38x1,5 AD:98/68 ID:29 L:31mm PVC <i>Nut M38x1.5 ED:98/68 ID:29 L:31mm PVC</i>
063	104847	Temperatursensor WL503 VA 1/4"AG L:0,6m mit Dichtungen <i>Temperature sensor WL503 VA 1/4"ET L:0.6m with sealings</i>
069	96298	Dichtung 20,0x13x2mm aus HD300, grün,bds. grafitiert <i>seal 20.0x13x2mm HD300 green graphite-coated on both sides</i>
072	44358	O-Ring 2,57x1,78mm Silikon 70Shore <i>o-ring 2,57x1,78mm silicon 70Shore</i>
075	104885	Kunststoffkappen D:38x1,0-3,0 schwarz <i>Plastic caps D:38x1.0-3.0 black</i>
078	104884	Kunststoffkappen D:19x0,8-2,5 schwarz <i>Plastic caps D:19x0.8-2.5 black</i>
081	104660	Sicherungsring ABS AD:41,5 ID:35,5 L:5/3mm ActivityBox <i>Circlip ABS ED:41.5 ID:35.5 L:5/3mm ActivityBox</i>
087	104657	Bügelverschluss 104x42x6mm ActivityBox <i>Cliplock 104x42x6mm ActivityBox</i>

105222 / 03.19

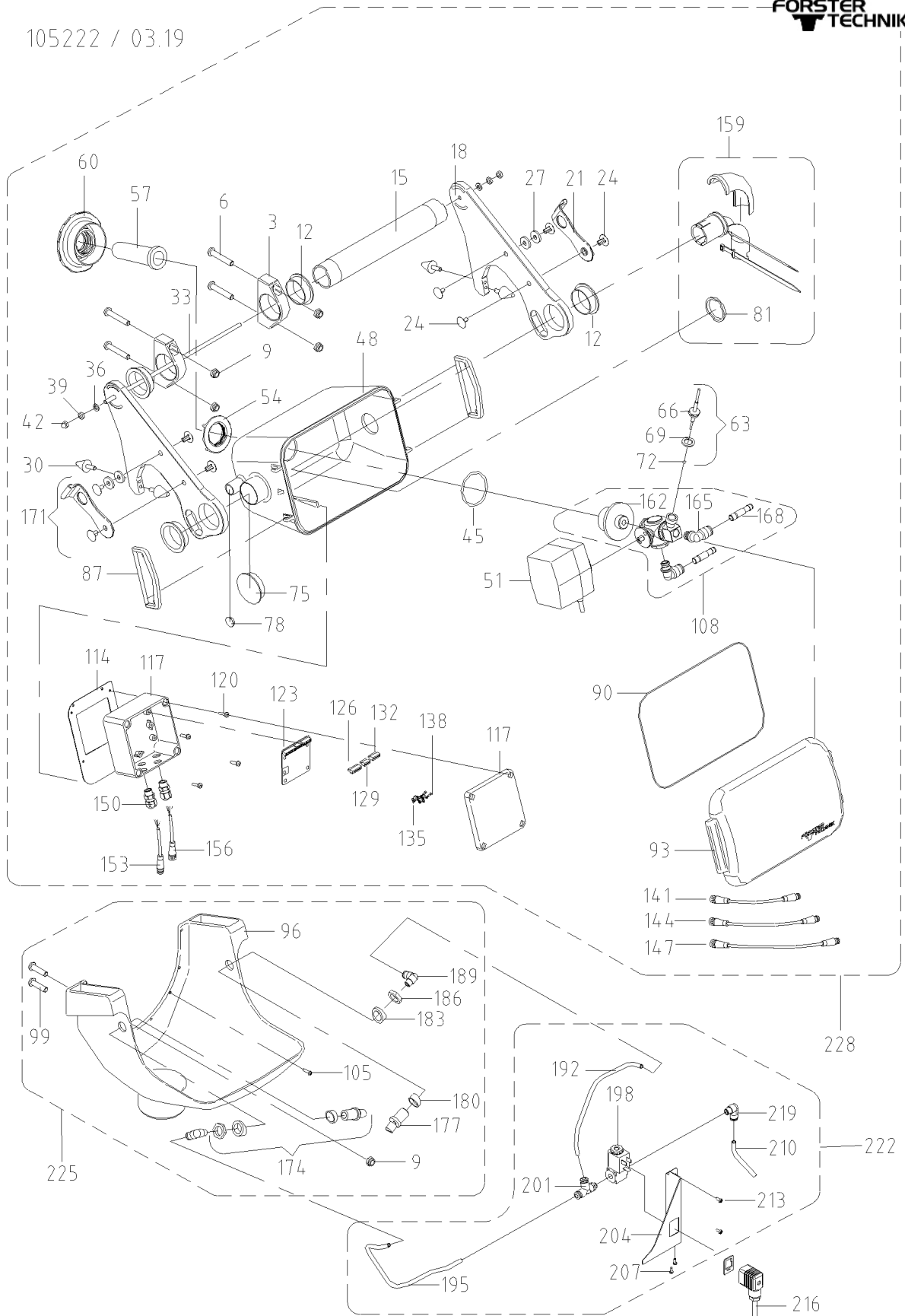


Nuckeleinheit HygieneBox
Teat unit HygieneBox

105222

Pos. <i>Item</i>	Teile-Nr. <i>Part-No.:</i>	Bezeichnung <i>Description</i>
090	104845	Dichtung D: 1,7mm Silikon, Ring gestreckteLä.: 755mm 30Shore <i>Sealing D: 1.7mm silicone, ring stretched L: 755mm 30Shore</i>
093	104656	Deckel 275x167x30mm ActivityBox <i>Lid 275x167x30mm ActivityBox</i>
096	105338	Ablaufschale für Saugstelle V01, 2xID:17mm <i>Draining bowl for feeding station V01, 2xID: 17mm</i>
099	44838	Schraube, Linsen DIN7380 M 8x30 V2A mit Innensechskant <i>Oval-head screw DIN7380 M 8x30 V2A with hexagonal socket</i>
105	104946	Schraube, PT 3,5x12 Kreuzschl.V2A für Kunststoffverbindung <i>Screw, PT 3.5x12 cross recess V2A for palstic coupling</i>
108	104843	Kugelhahn V4A-Kugel ID: 7mm 2xW-Steckver. M38x1,5 <i>Ball valve V4A-ball ID: 7mm 2 W-plug conn. M38x1.5</i>
123	105250	Platine HygieneBox <i>PCB HygieneBox</i>
126	96091	Steck-Schraubkl. 8pol- RM 3,81 <i>Plug-in screw terminal 8 pins-RM 3.81</i>
129	90611	Steck-Schraubkl. 5pol- RM 3,81 <i>plug screw terminal 5 pins- RM3,81</i>
132	96321	Steck-Schraubkl. 6pol- RM 3,81 VL <i>Plug-in screw terminal 6 pins-RM 3.81 VL</i>
141	104800	Buchse/Stecker M12 - Kabel 0,7m 4-polig <i>Connector/plug M12 - cable 0,7m 4-pins</i>
144	104296	Buchse/Stecker M12 - Kabel 3m 4-polig <i>Connector/plug - M12 cable 3m 4-pins</i>
147	104799	Buchse/Stecker M12 - Kabel 6m 4-polig <i>Connector/plug M12 - cablel 6m 4-pins</i>
153	104844	Stecker M12 - Kabel 0,7m 4 pol. Aderendhülsen <i>Plug M12 - cable 0,7m 4 pins</i>
156	102567	Buchse M12 - Kabel 0,55m 4 pol. mit Verschlusskappe u.Tüllen <i>Connector M12 - cable 0.5m 4 pins with cap and nozzles</i>
159	104949	Bogen ID:29mm ActivityBox komplett <i>Bow ID:29mm ActivityBox complet</i>
162	104666	Anschlussstück POM ID:7 1/2"AG M38x1,5 AD:60 L:48,5/38,5mm <i>Fitting POM ID: 7 1/2" ED M38x1,5 ED: 60 L: 48,5/38,5mm</i>
165	43554	Steckverschraubung 1/4"AG, ID:10/7,5 Winkel 90° (drehbar) <i>plug-type connector 1/4"EG, I: 10/7,5 angle 90° (rotatable)</i>
168	40550	Stecker f. 1/4" Steckverschraubung ID:7 L:45 AD:9,0mm <i>plug for 1/4" plug-type connector ID: 7 L: 45 ED: 9,0mm</i>
171	104846	Winkel 104x36x22x3mm ID:22,5/7,5 mit Plastikniete Ratsche <i>Elbow 104x36x22x3mm ID:22.5/7 .5 with plastic rivet ratchet</i>
174	105337	Düse ID:1,5 L:43mm IG:1/8", Hülsen, Mutter <i>Nozzel ID: 1,5 L: 43mm IG: 1/8", hull, nut</i>
186	99075	Gegenmutter GMP-GL M 16x1,5 <i>counternut GMP-GL M 16x1.5</i>
189	105336	Pneumatik-L-Steckverschraubung1/8"-6 (drehbar, mit O-Ring) <i>Pneumatic L-push-in fitting 1/8"-6 rotary, with O-ring)</i>
192	44125	Schlauch 6,0ADx1,0mm PA <i>hose 6.0 EDx1.0mm PA</i>
195	44125	Schlauch 6,0ADx1,0mm PA <i>hose 6.0 EDx1.0mm PA</i>
198	105287	Magnetventil 12V DC 3,0 0-5bar 2xIG1/8" MS 3,5Watt <i>Solenoid valve 12V DC 3,0 0-5 bar 2xID1/8" MS 3,5watt</i>

105222 / 03.19



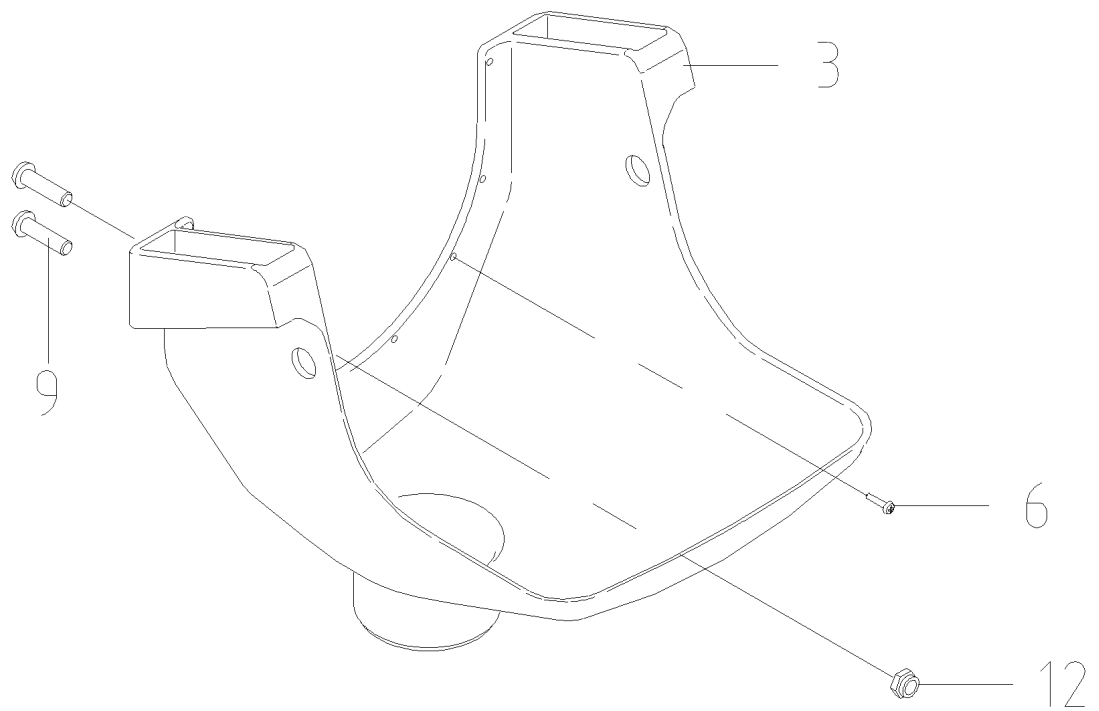
Nuckeleinheit HygieneBox
Teat unit HygieneBox

105222

Pos. <i>Item</i>	Teile-Nr. <i>Part-No.:</i>	Bezeichnung <i>Description</i>
201	105284	Steckverschraubung 1/8"AG, ID:6/4 L-Stück (drehbar) <i>Plug-type connector 3/8"ET, ID:6/4 L-piece (turnable)</i>
204	105288	Halteblech VA 126x85x33x1mm Ventil (Ablaufschale V01) <i>Retaining plate VA 126x85x33x1mm valve (draining bowl V01)</i>
207	70913	Schraube,Linsen DIN7985 M3x 8 V2A <i>Pan head screw DIN7985 M3x 8 V2A</i>
210	44125	Schlauch 6,0ADx1,0mm PA <i>hose 6.0 EDx1.0mm PA</i>
213	98189	Schraube, PT 3,5x 8 Kreuzschl.V2A für Kunststoffverbindung <i>Screw, PT 3,5x 8 crosshead V2Afor plastic compound</i>
216	105315	Kabel HygieneBox Spülventil 24V DC <i>Cable HygieneBox cleaning valv24V DC</i>
219	99518	Pneumatik-L-SteckverschraubungQSL 1/8-6 <i>pneumatic L-fitting QSL 1/8-6</i>
225	105326	Ablaufschale für Saugstelle V01, Düsen <i>Draining bowl for feeding station V01, nozzles</i>

105338

105338 / 11.18



Ablaufschale für Saugstelle V01, 2xID:17mm
Draining bowl for feeding station V01, 2xID: 17mm

105338

Pos. <i>Item</i>	Teile-Nr. <i>Part-No.:</i>	Bezeichnung <i>Description</i>
006	104946	Schraube, PT 3,5x12 Kreuzschl.V2A für Kunststoffverbindung <i>Screw, PT 3.5x12 cross recess V2A for palstic coupling</i>
009	44838	Schraube,Linsen DIN7380 M 8x30 V2A mit Innensechskant <i>Oval-head screw DIN7380 M 8x30 V2A with hexagonal socket</i>
012	98919	Mutter,Skt.- DIN 985 M 8 V2A <i>Hexagon nut - DIN 985 M 8 V2A</i>