

# Ersatzteilliste

## *spare part list*

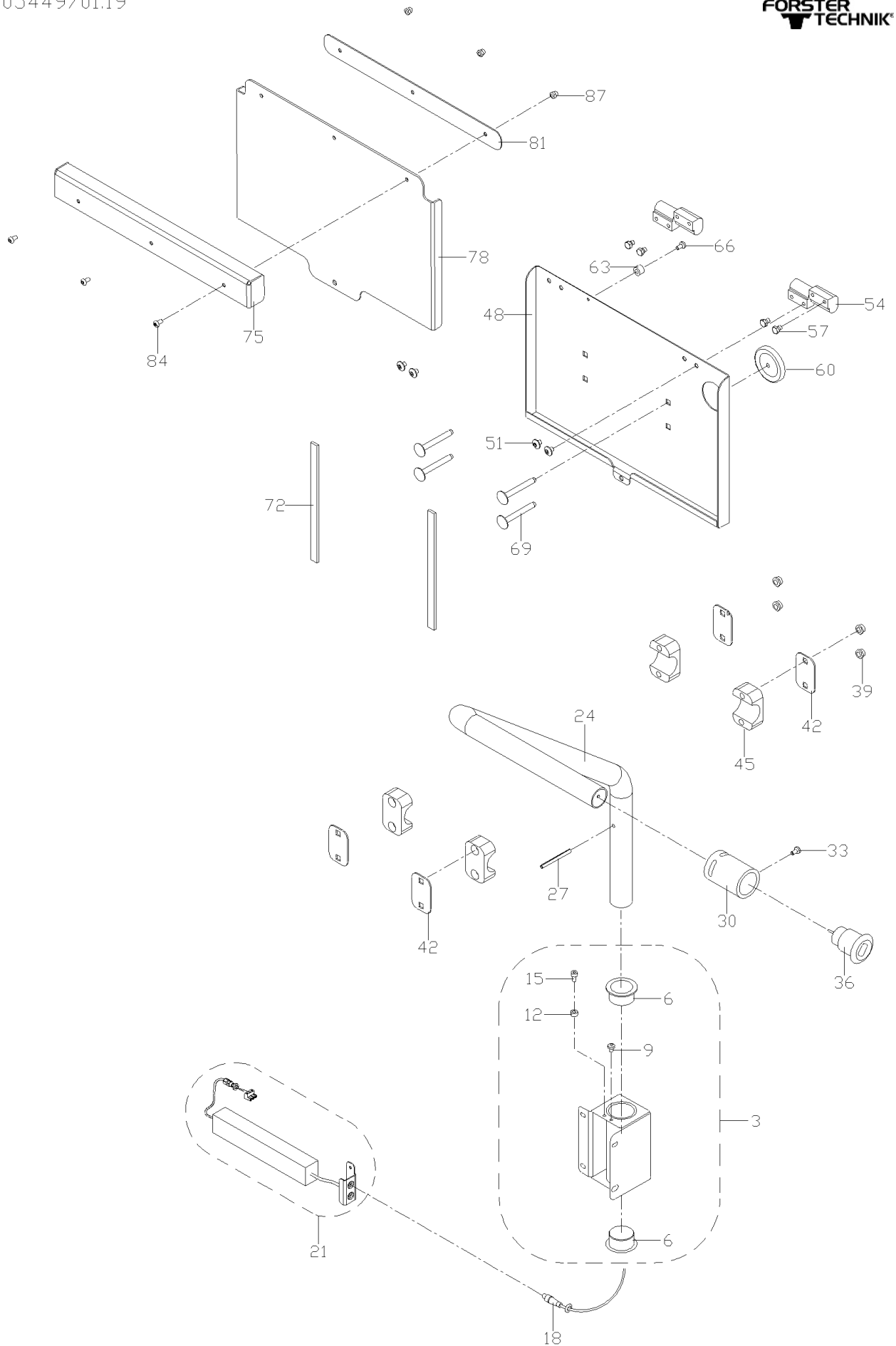
Halterung Tablet 10" C/V (R)  
*Holder tablet 10" C/V (R)*

Teilenummer: 105449  
*Item number: 105449*

# 105449

105449/01.19

FÖRSTER  
TECHNIK



Halterung Tablet 10" C/V (R)  
*Holder tablet 10" C/V (R)*

105449

Pos. <i>Item</i>	Teile-Nr. <i>Part-No.:</i>	Bezeichnung <i>Description</i>
003	105383	Halteblech mit Rohr ID:25 68/50x68/50x93mm mit Lagerbuchsen <i>Holding plate with pipe ID: 25 68/50x68/50x93mm w. bear. bushes</i>
006	104109	Gleitlager GFM-2528-16 <i>Bearings GFM-2528-16</i>
009	90252	Schraube,Linsen DIN7985 M4x 6 V2A 3M beschichtet <i>screw, pan head DIN7985 M4x 6 V2A 3M coated</i>
018	105419	Kabel 2-polig L:1,2m DC-Hohlstecker 5,5/2,1mm Tülle Lüsterkl <i>Two-pole cable L: 1.2m DC-hollow plug 5.5/2.1mm gromm. luster</i>
021	105447	Netzteil 230V/240V-12V 3A mit Anschlussbuchsen <i>Power supply 230V/240V-12V 3A with connecting sockets</i>
027	105351	Spannstift DIN 1481 4,0x45 <i>Dowel pin DIN 1481 4.0x45</i>
030	105357	Adapterstück AD:36 ID:25 IG:M27x1,5 L:52mm POM schwarz <i>Adapter piece ED: 36 ID: 25 IT: M27x1.5 L: 52mm POM black</i>
033	71115	Schraube,Linsen DIN7985 M4x 8 V2A beschichtet <i>screw, pan head DIN7985 M4x 8 V2A coated</i>
036	105296	Einbauladebuchse USB 5V AD:36/27,8mm <i>Built-in charging bush USB 5V ED: 36/27.8mm</i>
039	71048	Mutter,Skt.- DIN 985 M 6 V2A <i>Hexagon nut - DIN 985 M 6 V2A</i>
042	105355	Unterlage 47x29x1,5mm VA <i>Base 47x29x1.5mm VA</i>
045	105350	Rohrschelle PA ID:25 48x36x30mm 2-teilig <i>Pipe clip PA ID: 25 48x36x30mm two-piece</i>
051	104021	Schraube,Linsen-Flansch M5x 6 V2A mit Innensechskant <i>Pan-head screw-flange M5x 6 V2A with hexagon socket</i>
054	99207	Scharnier links abgewinkelt <i>hinge left curved</i>
060	103767	Membrantülle 43x36,5x29mm ID:6mm <i>Membrane spout 43x36.5x29mm ID: 6mm</i>
072	105359	Unterlage 160x10x3mm einseitig selbstklebend EPDM <i>Base 160x10x3mm one-sided self-adhesive EPDM</i>
078	105356	Acrylglas-Scheibe transp. 312x220x14x2mm <i>Acrylic glass panel transp. 312x220x14x2mm</i>
	90252	Schraube,Linsen DIN7985 M4x 6 V2A 3M beschichtet <i>screw, pan head DIN7985 M4x 6 V2A 3M coated</i>