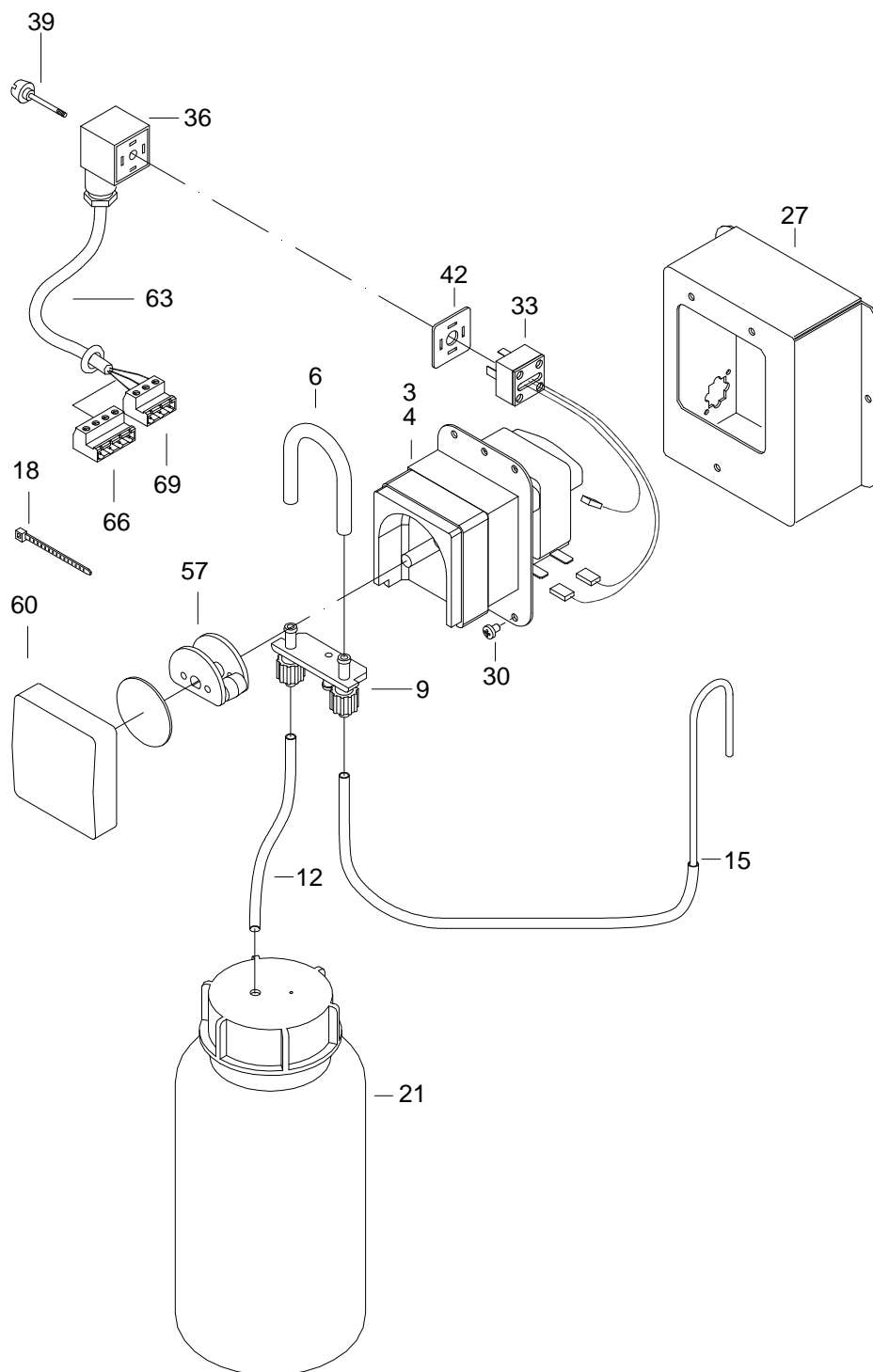


Ersatzteilliste
Spare Part List

42498 / 02.11



Dosiergerät
dispenser Liquid

42498::42498

Die Ersatzteil-Liste stellt die verschiedenen Varianten der o.g. Baugruppe dar.
 The spare-parts-list shows the different variants of the above-mentioned structural group.

Pos. <i>Item</i>	Teile-Nr. <i>Part-No.:</i>	B e z e i c h n u n g <i>D e s c r i p t i o n</i>
003	40463	Dosierpumpe DSP 230V 50Hz mit Halteblech dosing pump DSP 230V with retaining plate
004	46501	Dosierpumpe DSP 230V 60Hz mit Halteblech dosing pump DSP 230V 60 Hz with retaining plate
006	41350	Schlauch 4,8x1,6mm PS 140Ph L:14cm Dosiergerät Flüssig.-DSP hose 4,8x1,6mm PS 140Ph L:14cm dispenser Liquid-DSP
009	41411	Schlauchhalter mit Überlaufschlauch für Dosierg. Flüssigkeit hose clamp with overflow for dispenser Liquid
012	70490	Schlauch 5,0x1,5mm PVC hose 5,0x1,5mm PVC
021	99044	Flasche 1,5l Weithals mit Schraubverschluss bottle 1,5 L wide-necked with screw fastening
033	42207	Anschlussstecker SA2+/SM+ Dosiergerät flüssig intern GSC 300 Anschlussstecker SA2+/SM+ Dosiergerät flüssig intern GSC 300
036	90081	Steckdose GDM 3009 schwarz socket GDM 3009 black
039	90077	Rändelschraube 35mm lang screw, knurled L:35mm
042	90079	Dichtung GDM 3-17 seal GDM 3-17
057	46311	Rotor kompl. Dosierpumpe DSP rotor complete dosing pump DSP
066	42417	Steck-Schraubkl. 3pol- RM 7,62 Stifte plug-in screw terminal 3 pins RM 7.62 pins
069	42418	Steck-Schraubkl. 4pol- RM 7,62 Stifte plug-in screw terminal 4 pins RM 7.62 pins

	42498	Dosiergerät Flüssigkeit 230V 50Hz SA4/SM4/C/V mit Zubehör dispenser Liquid 230V 50Hz SA4/SM4/C/V with accessories
	47391	Dosiergerät Flüssigkeit 230V 60Hz SA4/SM4/C/V mit Zubehör dispenser Liquid 230V 60Hz SA4/SM4/C/V with accessories