

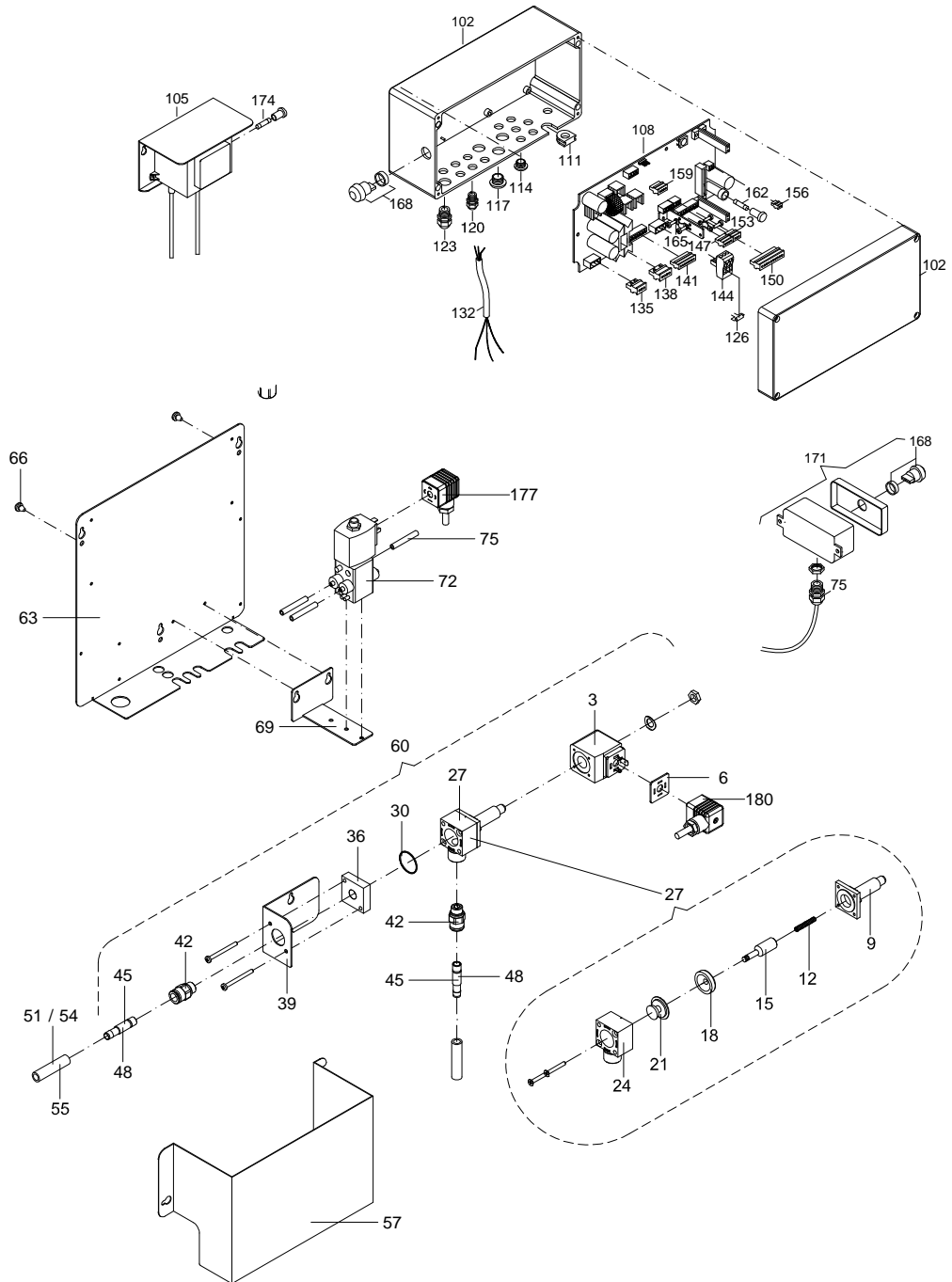
Ersatzteillisten

- spare part lists -



für Kälbertränkeautomatenzubehör
for included accessories for automatic feeder

46024 / 07.07



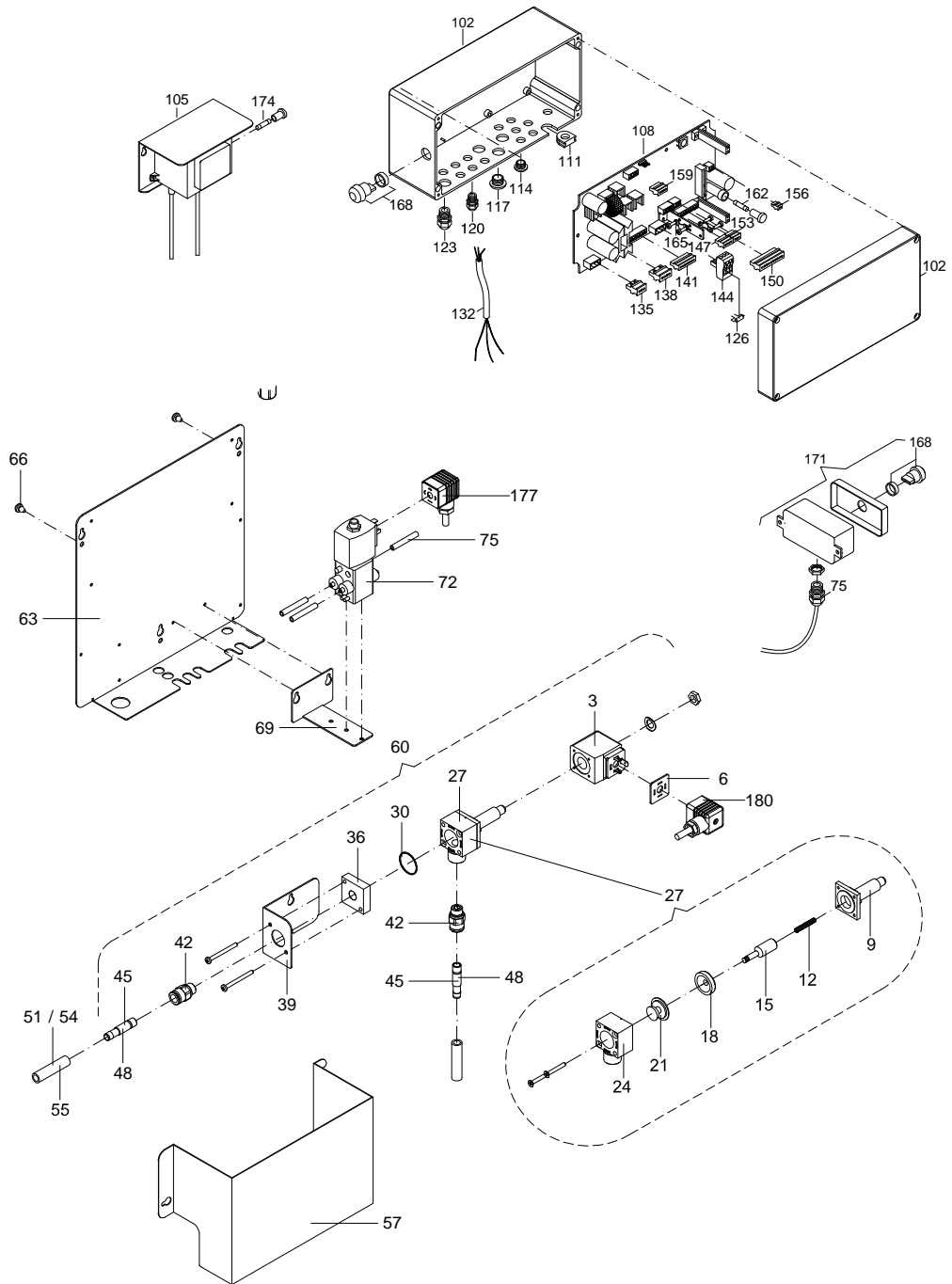
Erweiterung
Extension 1

46024::46024

Die Ersatzteil-Liste stellt die verschiedenen Varianten der o.g. Baugruppe dar.
 The spare-parts-list shows the different variants of the above-mentioned structural group.

Pos. <i>Item</i>	Teile-Nr. <i>Part-No.:</i>	Bezeichnung <i>Description</i>
003	96513	Magnetspule 24V DC solenoid coil 24V DC
006	90079	Dichtung GDM 3-17 seal GDM 3-17
009	97676	Ventilteil - Plungerrohr mit Messingplatte valve component - plunger tube with brass plate
012	97680	Ventilteil - Feder d:0,63 Dm:4,8 L0:31mm ig:20 valve component - spring d:0.63 Dm:4.8 L0:31mm ig:20
015	97681	Ventilteil - 97145 Plunger valve component - 97145 plunger
018	44764	Ventilteil - Stützring ID:6.1mm valve component - support ring ID:6.1mm
021	97679	Ventilteil - Membrane valve component - diaphragm
027	46106	Magnetventilgehäuse kompl. 2/2Wege-Ventil IG1/4" und Hülse solenoid valve body compl. 2/2way-valve IT1/4" and bush
030	98223	O-Ring 26x1,2 NBR 70 Shore (Gruppenventil) O-ring 26,0x1,2 NBR 70 Shore (box valve)
036	99130	Magnetventilgrundplatte IG1/4" mit O-Ring base plate fro solenoid valve IT 1/4" with O-ring
042	40549	Steckverschraubung 1/4" AG; ID:10/7,5 L:30mm plug-type connector 1/4" ET; ID:10/7.5 L:30mm
045	40550	Stecker f. 1/4" Steckverschraubung ID:7 L:45 AD:9,0mm plug for 1/4" plug-type connector ID:7 L:45 ED:9,0mm
051	40049	Schlauch 7,0x2,0mm TPE glasklar hose 7.0x2.0mm TPE crystal clear
054	90517	Schlauch 7,0x2,0mm TPE trüb hose 7,0x2,0mm TPE dim
055	80033	Schlauch 6,0x1,5mm PVC hose 6,0x1,5mm PVC
060	46072	2/2-Wege-Ventil, geschlossen 24V DC; 2xSteckverschraubung 2/2-way valve, closed 24V DC; 2 x connections
072	40156	4/2-Wege-Pneumatik-Ventil 24V 2W NW3mm 2,5-10 bar 4/2-way pneumatic valve 24V 2W NW3mm 2.5-10 bar
075	98757	Schlauch 6,0ADx1,0mm PUN hose 6,0 EDx1,0mm PUN
105	45182	Trafo 230V/21V AC 72VA mit Halblech und PE transformer 230/21V AC 72VA with holding plate
108	45229	Platine IFS PCB IFS
135	71285	Steck-Schraubkl. 3pol- RM 5,08 plug-in screw terminal 3pins RM 5.08
138	45185	Steck-Schraubkl. 4pol- RM 5,08 plug-in screw terminal 4pins RM 5.08

46024 / 07.07



Erweiterung
Extension 1

46024::46024

Die Ersatzteil-Liste stellt die verschiedenen Varianten der o.g. Baugruppe dar.
 The spare-parts-list shows the different variants of the above-mentioned structural group.

Pos. <i>Item</i>	Teile-Nr. <i>Part-No.:</i>	B e z e i c h n u n g <i>D e s c r i p t i o n</i>
141	99271	Steck-Schraubkl. 8pol- RM 3,81 Anschluss von oben plug-in screw terminal 8pins RM 3.81 connection from top
144	44890	Steck-Schraubkl. 3pol- RM 5,082 Abgänge plug-in screw terminal 3pins RM 5.082 outlets
147	96320	Steck-Schraubkl. 4pol- RM 3,81 plug screw terminal 4 pins- RM 3,81
150	45184	Steck-Schraubkl. 10pol- RM 3,81 Anschluss von oben plug-in screw terminal 10pins RM 3.81 connection from top
153	41015	Steck-Schraubkl. 3pol- RM 3,81 Anschluss von oben plug-in screw terminal 3pins RM 3.81 connection from top
159	96320	Steck-Schraubkl. 4pol- RM 3,81 plug screw terminal 4 pins- RM 3,81
162	90070	Sicherung 1,60A mittelträge 5x20mm fuse 1.60A medium time-lag 5x20mm
168	10229	Drucktaster 1-polig kurz Schliesser mit Schutzkappe push button 1 pins short NO-contact with protective cap
171	45223	Drucktaster manuelle Tränkeförderung SA/SM4 C/V push button for manual feed supply SA/SM4 C/V
174	90072	Sicherung 6,30A mittelträge 5x20mm fuse 6.30A medium time-lag 5x20mm

	46024	Erweiterung 1 Saugstelle; IFS V01 Extension 1 feeding station; IFS V01