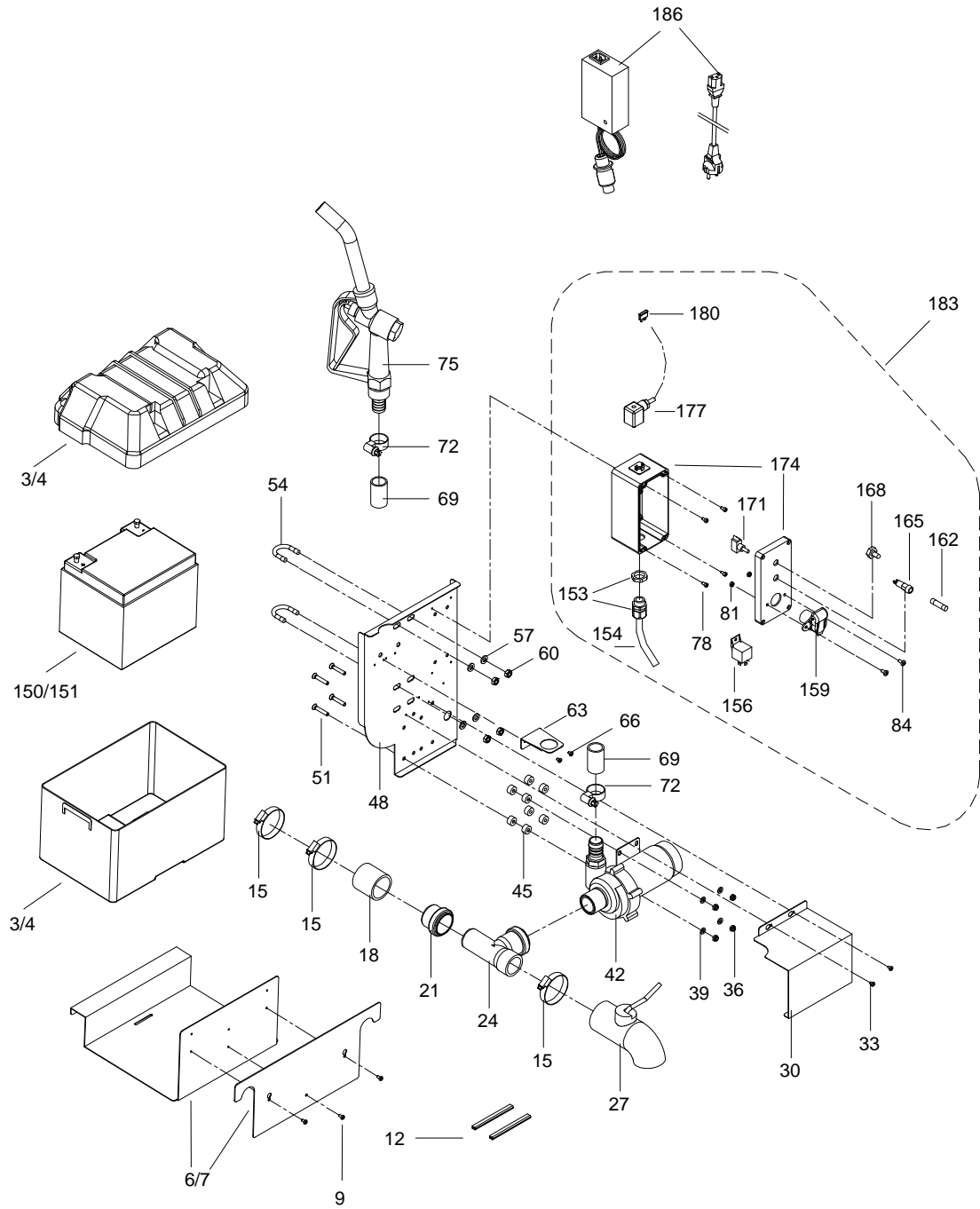


Ersatzteilliste
Spare Part List

46817 / 10.11



Dosierpumpe MilchMobil 100/180
dosing pump MilchMobil 100/180

Teilenummer: 46817

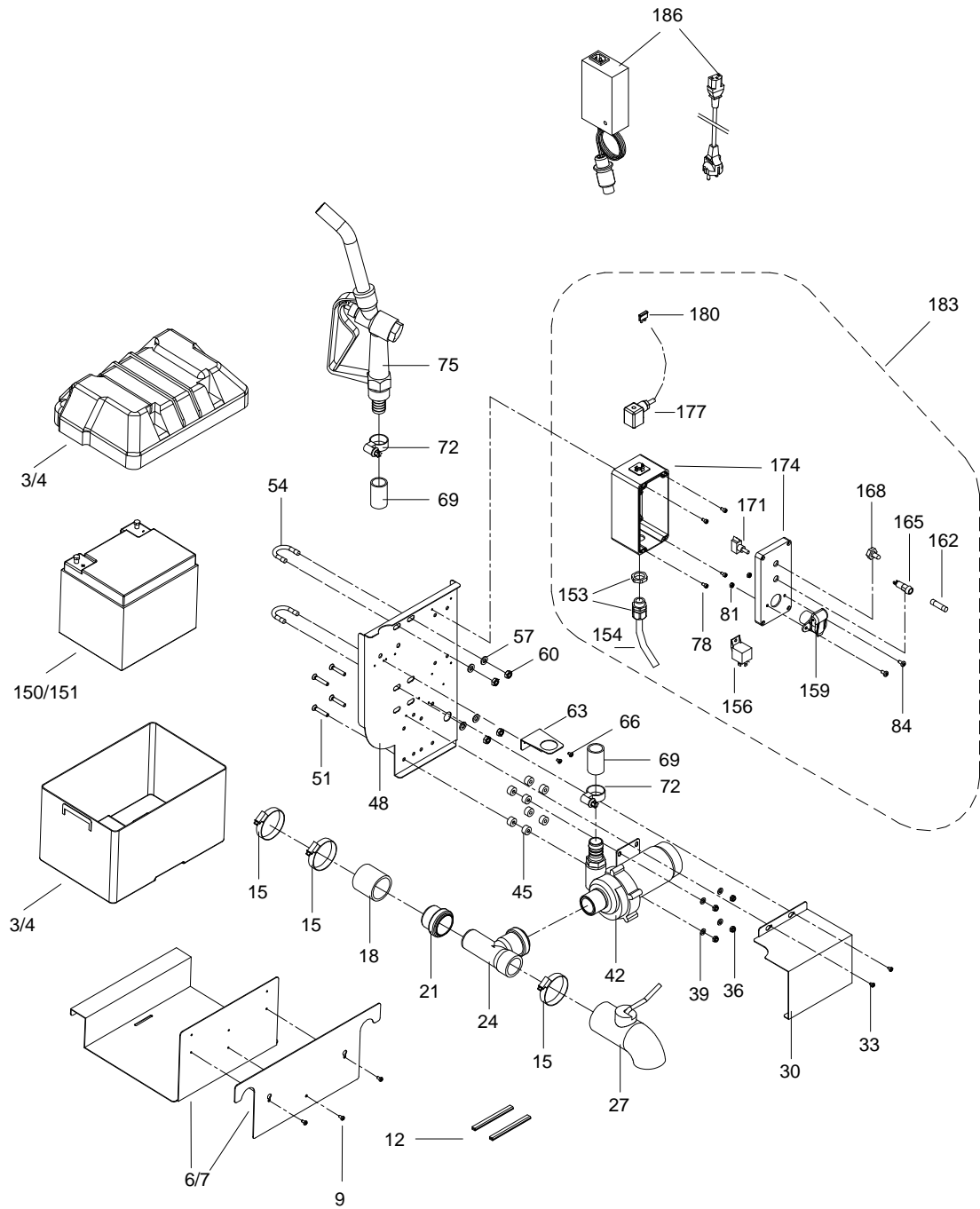
46817::46817

Part-No. : 46817

Die Ersatzteil-Liste stellt die verschiedenen Varianten der o.g. Baugruppe dar.
 The spare-parts-list shows the different variants of the above-mentioned structural group.

Pos. <i>Item</i>	Teile-Nr. <i>Part-No.:</i>	Bezeichnung <i>Description</i>
015	46889	Schlauchschele 40-60mm hose clip 40-60 mm
018	46932	Schlauch 44,0x4,5mm hose 44.0x4.5mm
021	46931	HT-Muffe DN 40 L:41mm bearbeitet HT-fitting DN 40 L:41mm processed
024	46929	T-Stück HT 40 bearbeitet T-fitting HT 40 processed
027	46888	Auslaufhahn Gummi ID:45mm rubber drain tap ID:45 mm
039	70747	U-Scheibe DIN 125 A6,4mm V2A washer DIN 125 A6.4mm V2A
042	46918	Pumpe, Kreisel 12V 90l/min kompl. centrifugal pump 12V 90L/min compl.
045	46939	Abstandsrolle H= 9/I=6,2/D=16 spacer H= 9/I=6.2/D=16
057	97266	U-Scheibe DIN 125 A8,4mm V2A washer Din 125 A8.4mm V2A
069	43276	Schlauch 25,0x3,0mm PVC - superelastisch hose 25.0x3.0mm PVC - superelastisch
072	70569	Schlauchschele Torro 025-40/13 C7 W2 Band u.Geh. 1.4016 hose clip Torro 025-40/13 C7 W2 1.4016
075	47264	Zapfpistole 50 ltr./min bis: 30.09.09 nozzle 50 L/min up till: 30.09.09
	47253	Zapfpistole 75 ltr./min für Nahrungsmittel ab: 01.10.09 filling pistol 75 L/min for food as of: 01.10.09
081	70767	Mutter,Skt.- DIN 934 M5 V2A nut, hexagon-DIN 934 M5 V2A
150	46938	Batterie Bleigel 50Ah bis: 19.10.11 lead gel battery 50Ah up till: 19.10.11
151	48027	Batterie Bleigel 36Ah ab: 20.10.11 Gel Battery 36 Ah as of: 20.10.11
156	43723	Relais 12V DC 50A relay 12V DC 50A
159	47017	Einbausteckdose 3-polig Cobo built-in socket 3 pins Cobo
162	43777	Sicherung 10,0A mittelträge 5x20mm fuse 10.0A medium time-lag 5x20mm
165	90074	Sicherungshalter FEB fuse holder FEB
168	90024	Kappe (Kippschalter) cap for flip-switch
171	90031	Kippschalter Ein/Aus zum Stecken flip switch ON/OFF to be plugged

46817 / 10.11



Dosierpumpe MilchMobil 100/180
dosing pump MilchMobil 100/180

Teilenummer: 46817

46817::46817

Part-No. : 46817

Die Ersatzteil-Liste stellt die verschiedenen Varianten der o.g. Baugruppe dar.

The spare-parts-list shows the different variants of the above-mentioned structural group.

<i>Pos.</i>	<i>Teile-Nr.</i>	<i>B e z e i c h n u n g</i>
<i>Item</i>	<i>Part-No.:</i>	<i>D e s c r i p t i o n</i>
177	47252	Kabelbaum MilchMobil 100/180/280 Stromvers. Batterie Dosiers wiring harness MilchMobil 100/180/280 power supply battery
180	47015	Sicherung 20 Ampere KFZ Standart Flach fuse 20A for vehicles
183	47131	Steuerung Dosier- MilchMobil 100/180/280 control for dosing-MilchMobil 100/180/280
186	47134	Ladegerät für Bleigelakku mit Stecker ab: 19.03.09 charger for lead gel battery with plug as of: 19.03.09