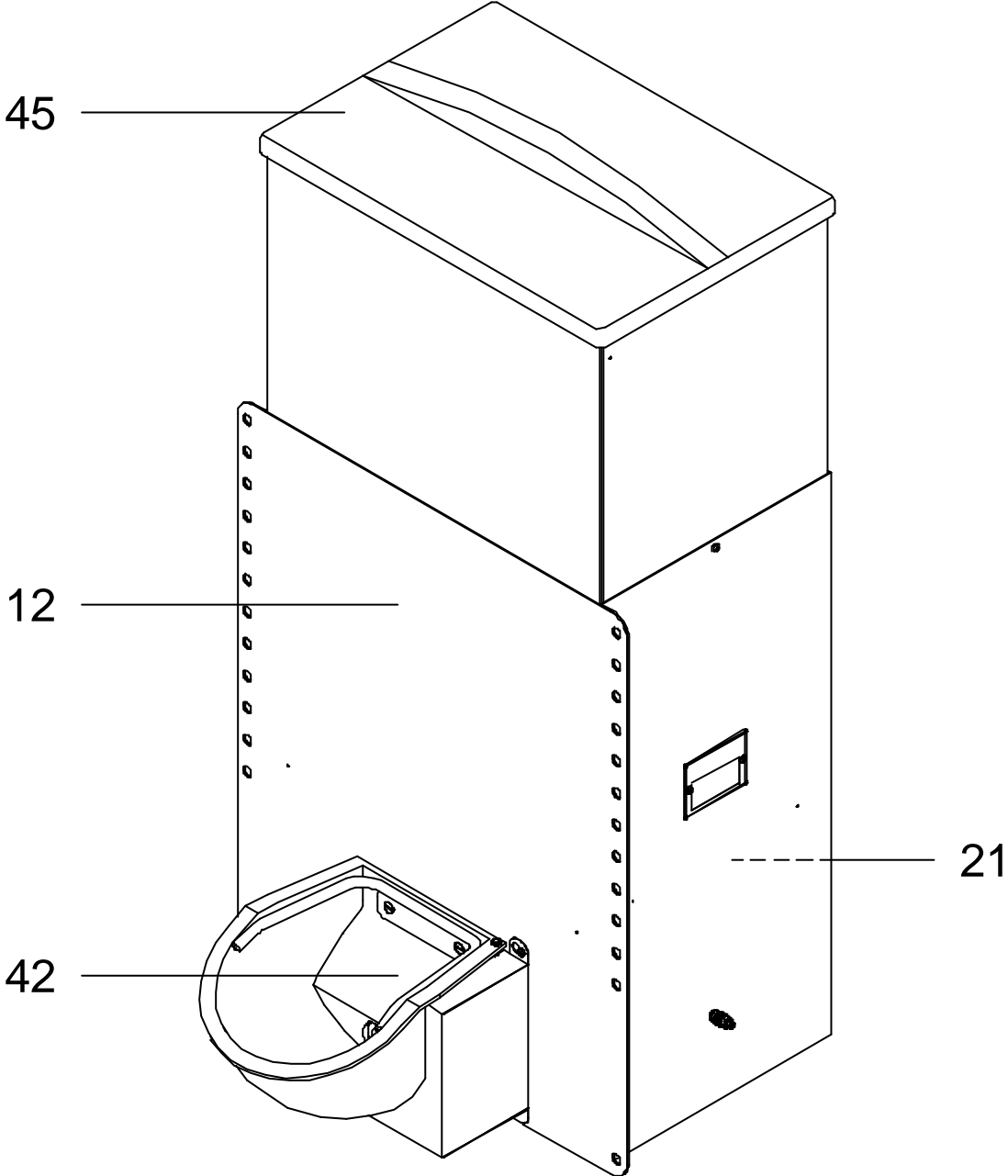


Ersatzteillisten
- spare part lists -



für Kraftfutterautomat
for Concentrate Feeder

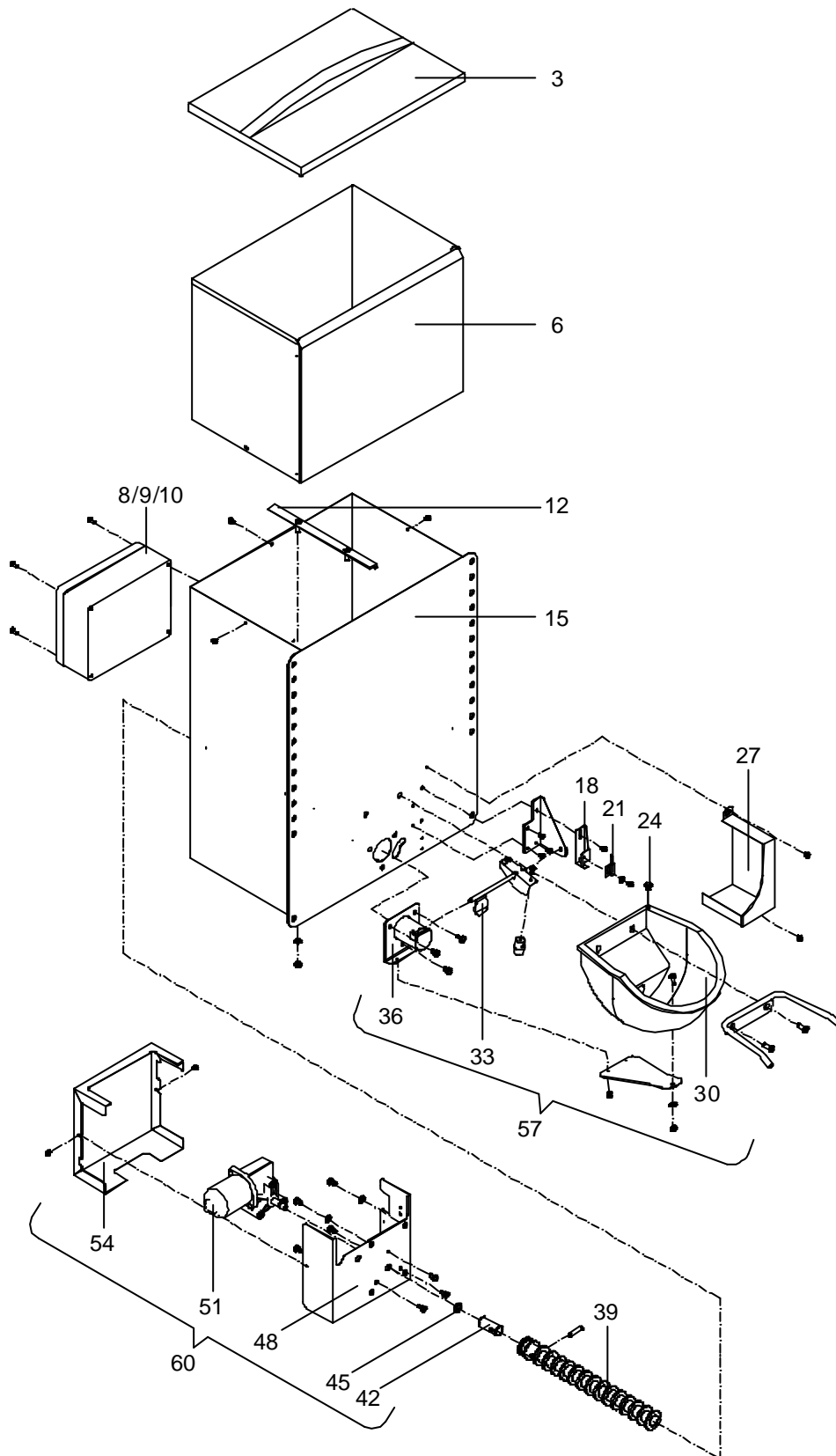
99427 / 05.02



KFA2-MA2

99427::99428

Pos. <i>Item</i>	Teile-Nr. <i>Part-No.:</i>	Bezeichnung <i>Description</i>
012		Grundgestell KFA2
		Grundgestell KFA2
021		Steuerung
		control unit
042	42080	Antriebs- und Ausgabeeinheit KFA2
		drive- and output unit KFA2
045	91491	Deckel für Kraftfutterautomat ABS
		lid for concentrate feeder ABS



Antriebs- und Ausgabeeinheit KFA2
drive- and output unit KFA2

Teilenummer: 42080

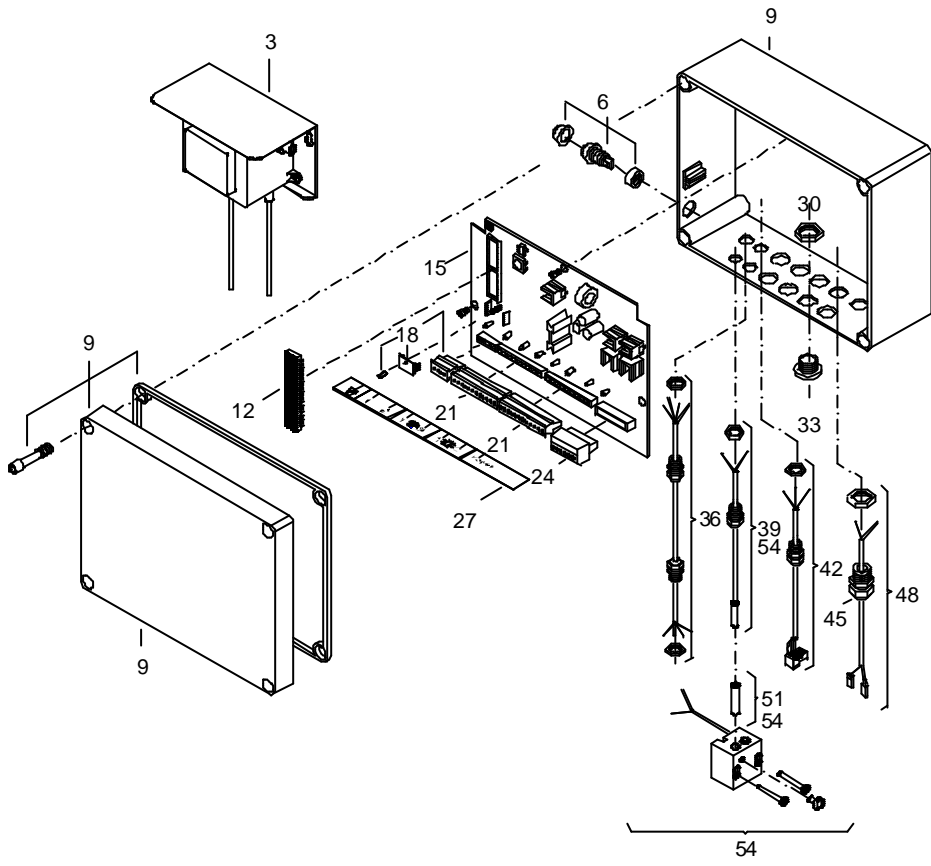
42080::42080

Part-No. : 42080

Die Ersatzteil-Liste stellt die verschiedenen Varianten der o.g. Baugruppe dar.

The spare-parts-list shows the different variants of the above-mentioned structural group.

<i>Pos.</i>	<i>Teile-Nr.</i>	<i>Bezeichnung</i>
<i>Item</i>	<i>Part-No.:</i>	<i>Description</i>
003	91491	Deckel für Kraftfutterautomat ABS lid for concentrate feeder ABS
008	97564	Steuerung KFA SL2 control KFA SL2
009	97565	Steuerung KFA MA2 control KFA MA2
010	97563	Steuerung KFA MA2 N control KFA MA2 N
021	98792	Reedschalter MK5-1A71B-BV399 Schlauchpumpe ab 04.99 o. KFA reed switch MK5-1A71B-BV399 hose pump as of 01.99 w.o.KFA
030	90596	Futterschale FTS 27 feed bowl FTS 27
039	91108	Förderschnecke 2 kompl. auger 2 complete
051	41885	Getriebemotor KFA2 mit Kupplungsstück ab: 01.08.01 gear motor KFA2 with coupling as of: 01.08.01



Steuerung
control unit

97565::97565

Die Ersatzteil-Liste stellt die verschiedenen Varianten der o.g. Baugruppe dar.
 The spare-parts-list shows the different variants of the above-mentioned structural group.

Pos. <i>Item</i>	Teile-Nr. <i>Part-No.:</i>	B e z e i c h n u n g <i>D e s c r i p t i o n</i>
003	91402	Trafo 230V/21V 72VA mit Halteblech transformer 230V/21V 72VA with holding plate
006	10229	Drucktaster 1-polig kurz Schliesser mit Schutzkappe push button 1 pins short NO-contact with protective cap
012	91216	Proz. 87C54 OTP processor 87C54 OTP
015	97558	Platine KFA-MA-ME/AH-F/A 02 bis: 11.04.02 PCB KFA-MA-ME/AH-F/A 02
	41928	Platine KFA-MA-ME/AH-F/A 03 ab: 11.04.02 PCB KFA-MA-ME/AH-F/A 03 as of: 11.04.02
018	91417	Schnittstellenkarte RS422 mit Zubehör interface board RS422 with accessories
036	97296	Kabel KFA Master Datenleitung 10mtr. cable KFA Master data line 10m
039	90241	Reedschalter mit Anschlusskabel für Schlauchpumpen bis 03.99 reed switch with connecting cable for hose pumps till 03.99
045	60075	Kabelverschraubung mit Gegenmutter PG 9 screwed cable gland with counter nut PG 9
048	97298	Kabel KFA Master Motorenleitung cable KFA Master motor line
054	90599	Aufnahme für Fresskontakt und Kontrolleuchte mit Reedkontakt bis: 30.11.03 seat for feed contact and pilot lamp with reed contact up till: 30.11.03

	97565	Steuerung KFA MA2 control KFA MA2
	41050	Steuerung KFA MA2 ME ohne Trafo control KFA MA2 ME without transfo