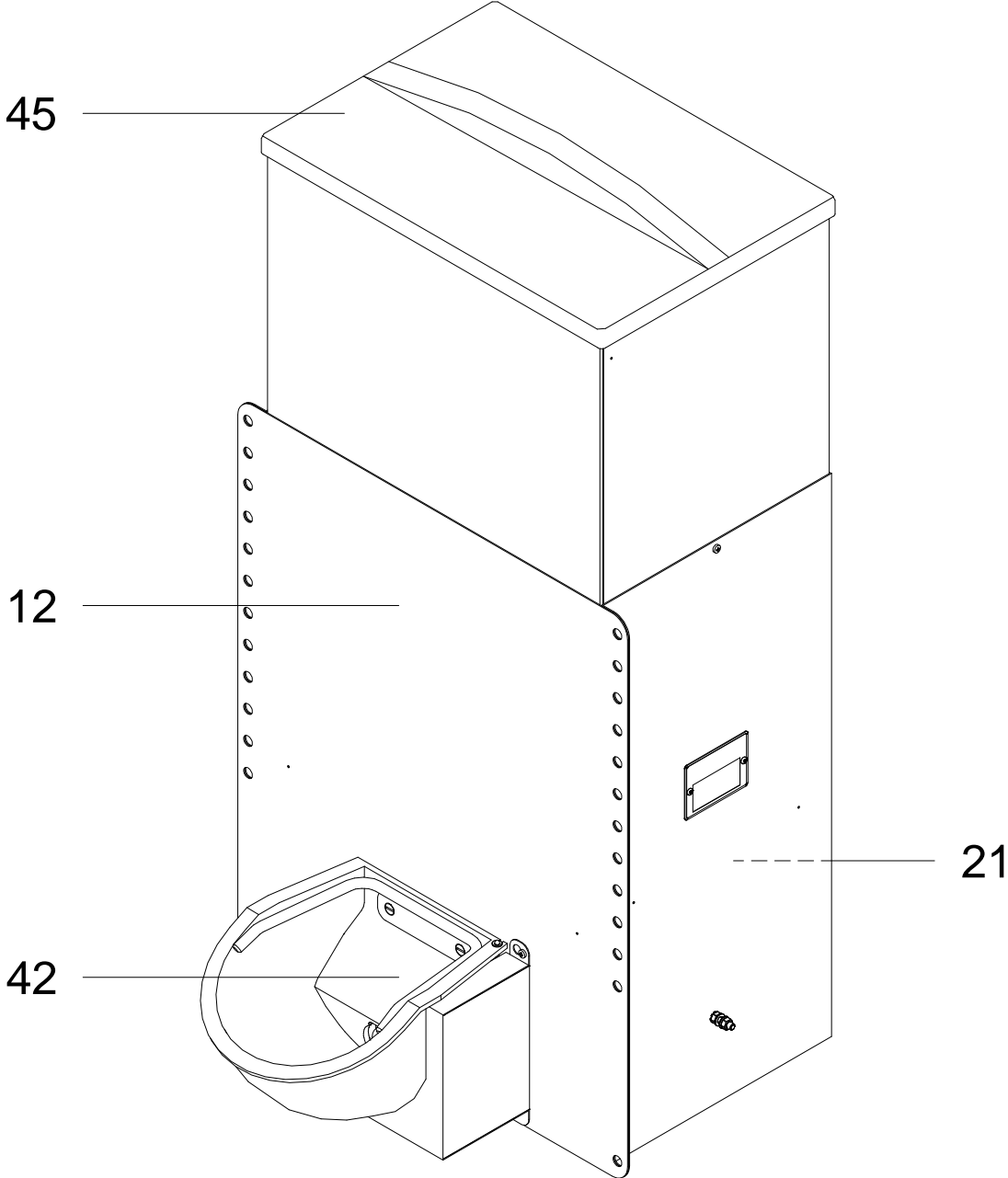


Ersatzteilliste
Spare Part List

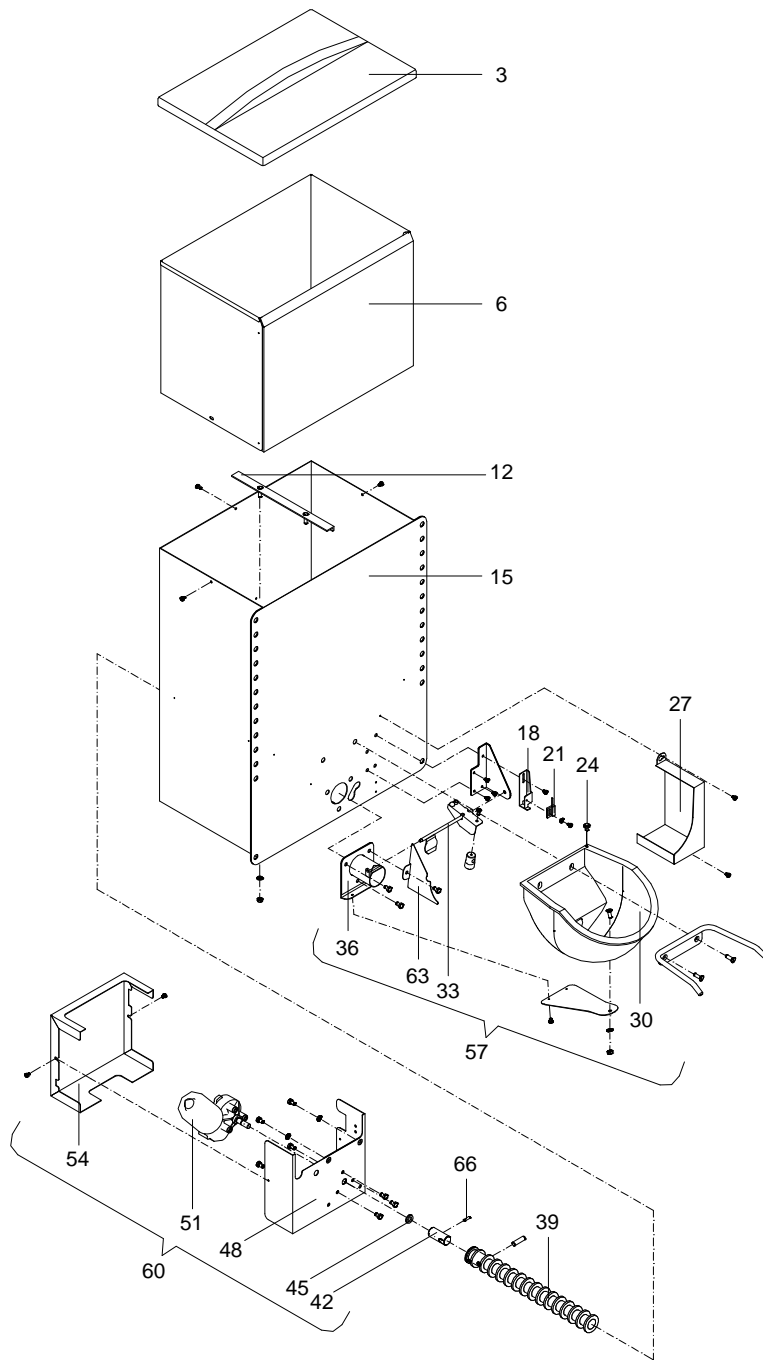
99427 / 05.02



KFA3-MA2

99427::43652

Pos. <i>Item</i>	Teile-Nr. <i>Part-No.:</i>	Bezeichnung <i>Description</i>
012		Grundgestell KFA3 base frame KFA3
021		Steuerung control unit
042	43707	Antriebs- und Ausgabeeinheit KFA3 drive- and output unit KFA3
045	91491	Deckel für Kraftfutterautomat ABS lid for concentrate feeder ABS



Antriebs- und Ausgabereinheit KFA3
drive- and output unit KFA3

Teilenummer: 43707

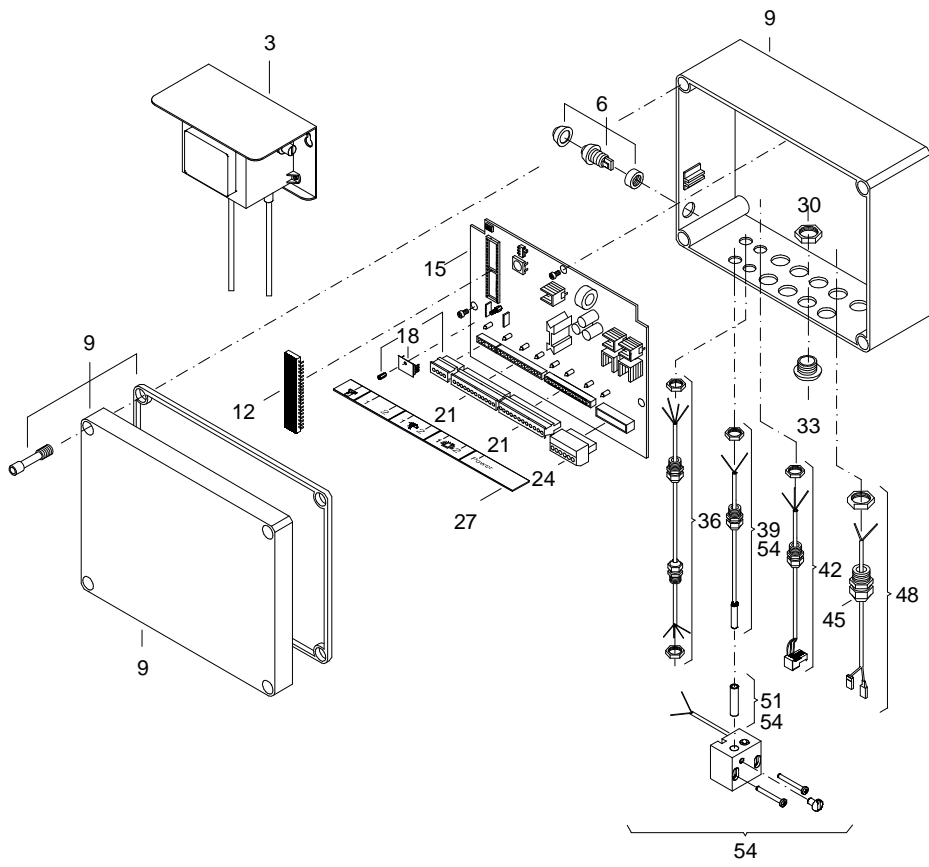
43707::43707

Part-No. : 43707

Die Ersatzteil-Liste stellt die verschiedenen Varianten der o.g. Baugruppe dar.

The spare-parts-list shows the different variants of the above-mentioned structural group.

Pos. <i>Item</i>	Teile-Nr. <i>Part-No.:</i>	Bezeichnung <i>Description</i>
003	91491	Deckel für Kraftfutterautomat ABS lid for concentrate feeder ABS
018	99455	Einstellführung KFA2/3 Dosierklappe, Reedkontakt adjusting guide KFA2/3 dosing flap, reed contact
021	46124	Reedschalter MK5 bearbeitet reed switch MK5
024	99538	Kabel KFA mit LED Leermeldung cable KFA with LED signal empty
027	99453	Abdeckung für Dosiermechanik KFA2/3 cover for metering mechanism KFA2/3
030	90596	Futterschale FTS 27 feed bowl FTS 27
033	99448	Dosierklappe mit Magnet KFA2/3 dosing flap with solenoid KFA2/3
036	99450	Auswurfrohr KFA2/3 outlet pipe KFA2/3
039	91108	Förderschnecke 2/3 kompl. auger 2/3 complete
051	43708	Getriebemotor 404.854-3 bearbeitet; 63U/min; m.Schrauben(RW) bis: 30.04.07 gear motor 404.854-1 processed;63R/min;with screws (RW) up till: 30.04.07
	46030	Getriebemotor 404.854-3 bearbeitet; 63U/min; m.Schrauben(KFA) ab: 01.05.07 gear motor 404.854-3; 63rpm; with screws (KFA) as of: 01.05.07
057	99445	Futterschale mit Dosierklappe und Auswurfrohr KFA2/3 feed bowl with dosing flap and outlet pipe KFA2/3
060	43711	Antriebseinheit KFA3 drive unit KFA3



Steuerung
control unit

97565::97565

Die Ersatzteil-Liste stellt die verschiedenen Varianten der o.g. Baugruppe dar.
The spare-parts-list shows the different variants of the above-mentioned structural group.

Pos. Item	Teile-Nr. Part-No.:	Bezeichnung Description
006	10229	Drucktaster 1-polig kurz Schliesser mit Schutzkappe push button 1 pins short NO-contact with protective cap
012	91216	Proz. 87C54 OTP processor 87C54 OTP
015	41928	Platine KFA-MA-ME/AH-F/A 03 ab: 11.04.02 PCB KFA-MA-ME/AH-F/A 03 as of: 11.04.02
018	91417	Schnittstellenkarte RS422 mit Zubehör interface board RS422 with accessories
036	97296	Kabel KFA Master Datenleitung 10mtr. cable KFA Master data line 10m
039	90241	Reedschalter mit Anschlusskabel für Schlauchpumpen bis 03.99 reed switch with connecting cable for hose pumps till 03.99
042	97605	Kabel KFA Master/Slave Hall-Sensor cable KFA Master/Slave Hall-sensor
045	60075	Kabelverschraubung mit Gegenmutter PG 9 screwed cable gland with counter nut PG 9
048	97298	Kabel KFA1/2 MA1/2 Motorenleitung cable KFA Master motor line
054	90599	Aufnahme für Fresskontakt und Kontrolleuchte mit Reedkontak bis: 30.11.99 seat for feed contact and pilot lamp with reed contact up till: 30.11.99
	99538	Kabel KFA mit LED Leermeldung ab: 01.12.99 cable KFA with LED signal empty as of: 01.12.99

	97565	Steuerung KFA MA2 control KFA MA2
	41050	Steuerung KFA MA2 ME ohne Trafo control KFA MA2 ME without transfo