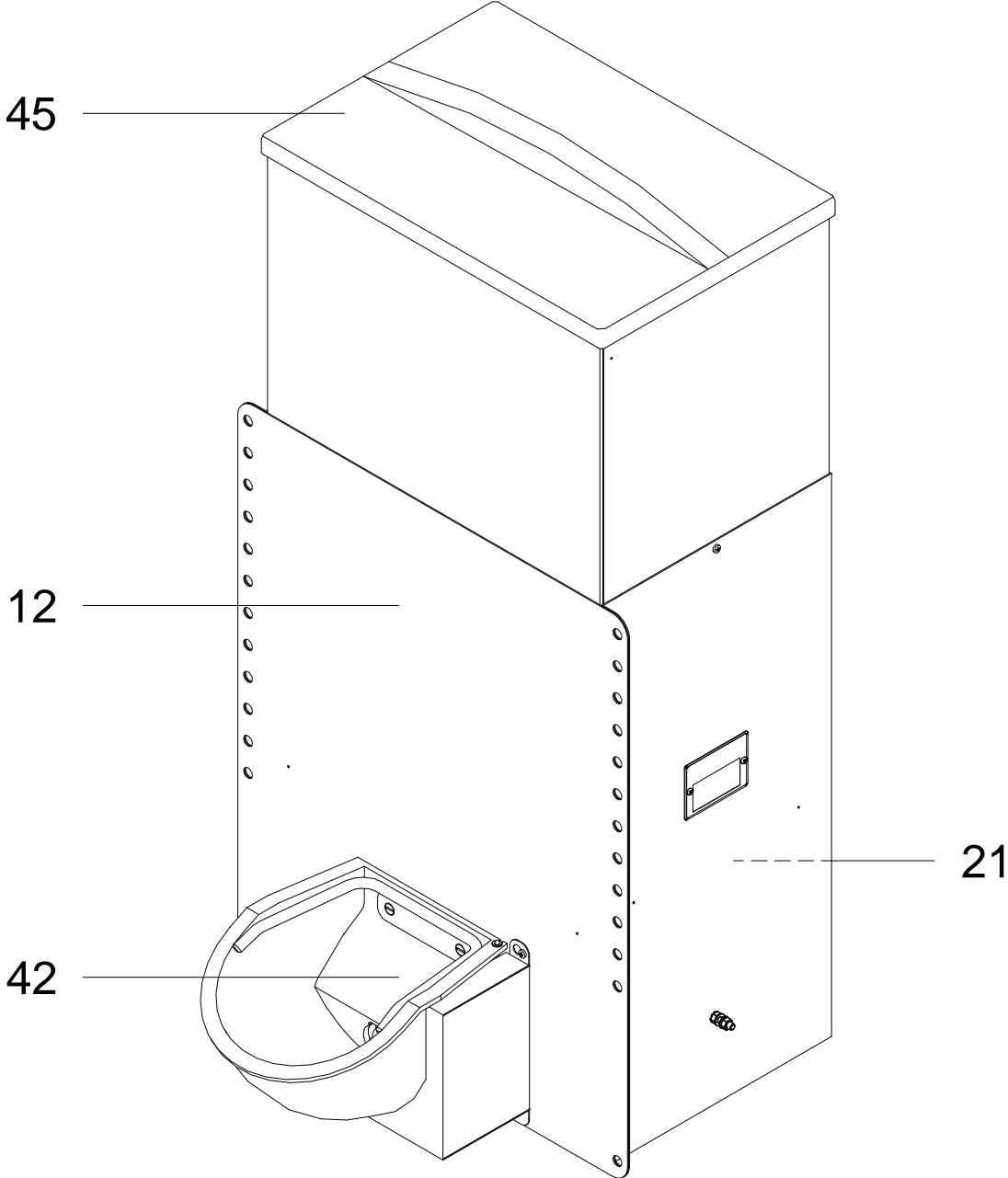


Ersatzteilliste
Spare Part List

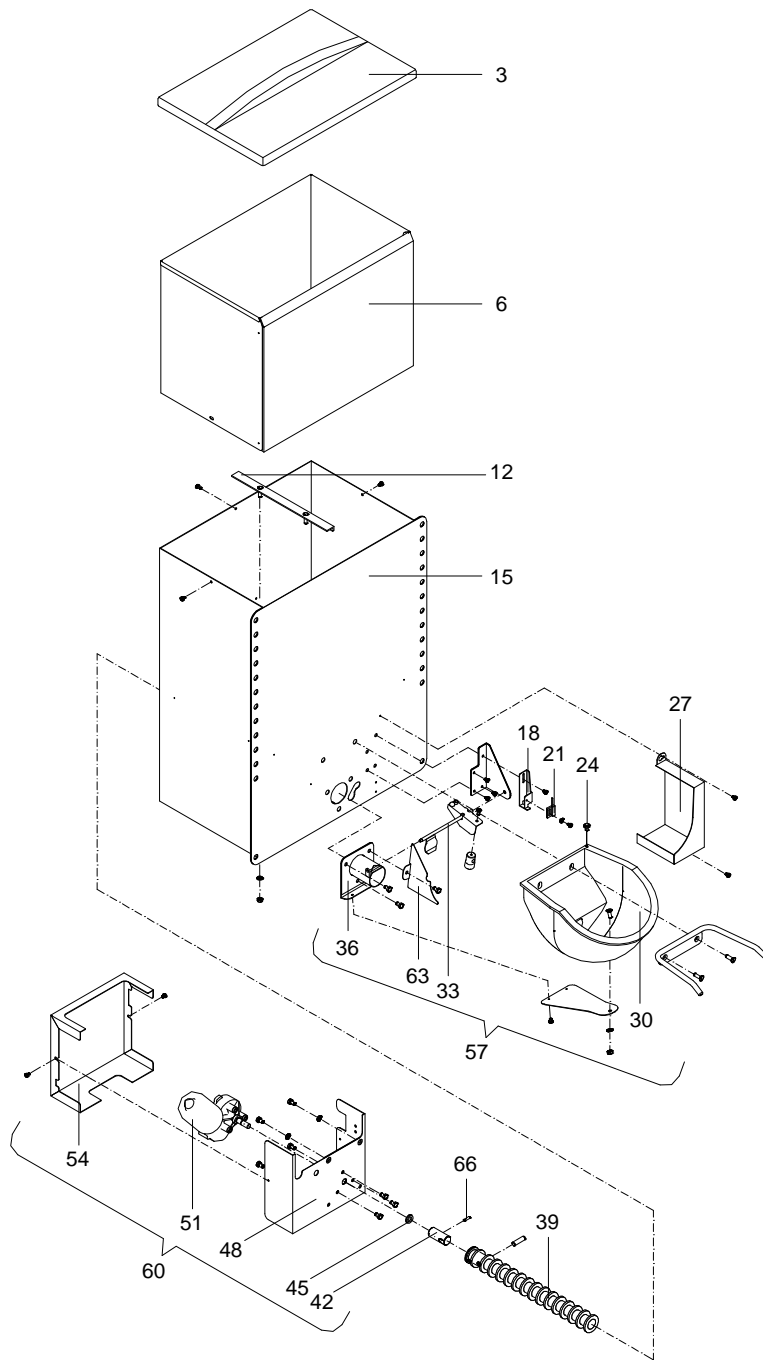
99427 / 05.02



KFA3-MA3

99427::45159

Pos. <i>Item</i>	Teile-Nr. <i>Part-No.:</i>	Bezeichnung <i>Description</i>
012		Grundgestell KFA3 base frame KFA3
042	43707	Antriebs- und Ausgabereinheit KFA3 drive- and output unit KFA3
045	91491	Deckel für Kraftfutterautomat ABS lid for concentrate feeder ABS



Antriebs- und Ausgabereinheit KFA3
drive- and output unit KFA3

Teilenummer: 43707

43707::43707

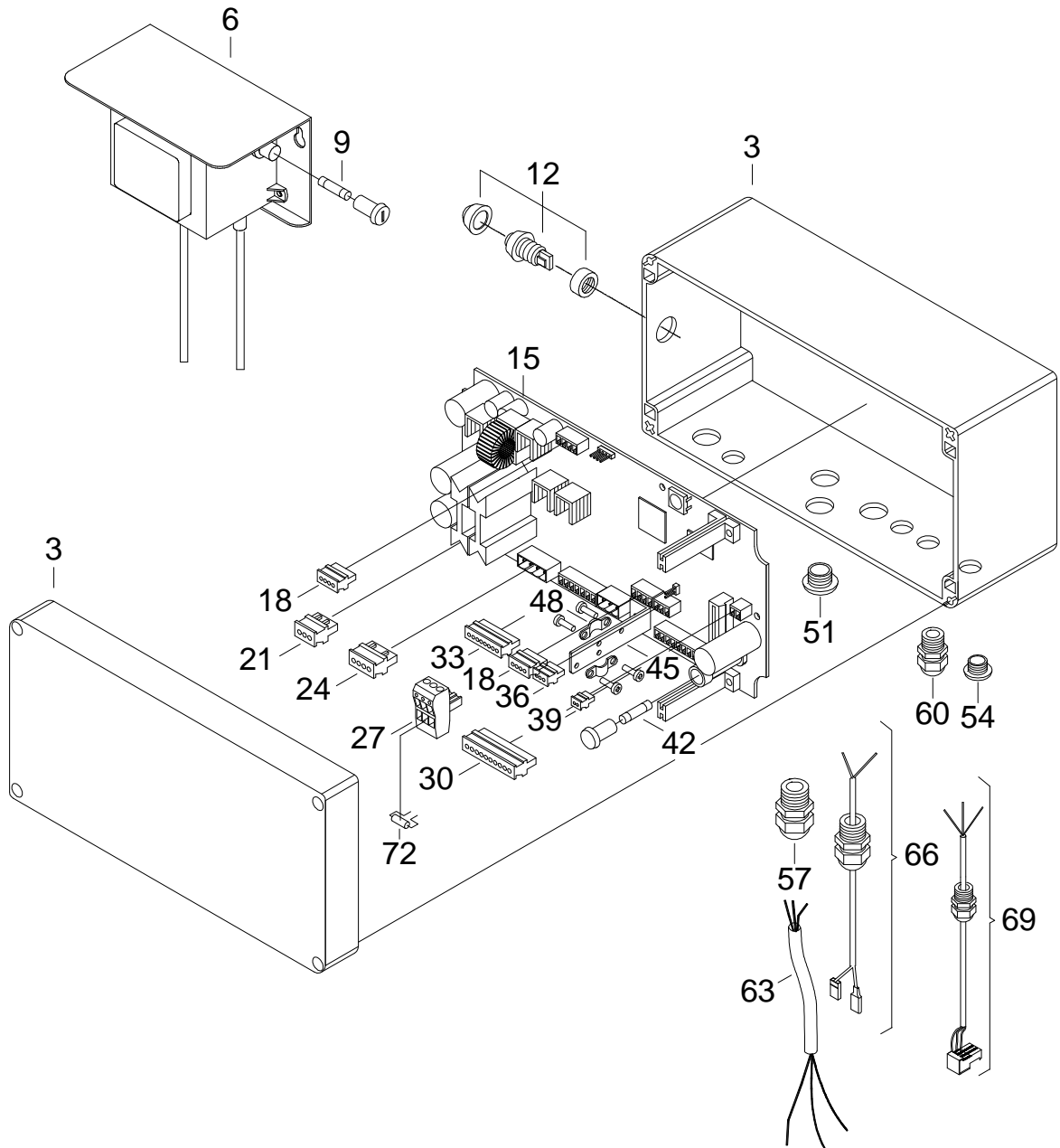
Part-No. : 43707

Die Ersatzteil-Liste stellt die verschiedenen Varianten der o.g. Baugruppe dar.

The spare-parts-list shows the different variants of the above-mentioned structural group.

Pos. <i>Item</i>	Teile-Nr. <i>Part-No.:</i>	Bezeichnung <i>Description</i>
003	91491	Deckel für Kraftfutterautomat ABS lid for concentrate feeder ABS
018	99455	Einstellführung KFA2/3 Dosierklappe, Reedkontakt adjusting guide KFA2/3 dosing flap, reed contact
021	46124	Reedschalter MK5 bearbeitet reed switch MK5
024	99538	Kabel KFA mit LED Leermeldung cable KFA with LED signal empty
027	99453	Abdeckung für Dosiermechanik KFA2/3 cover for metering mechanism KFA2/3
030	90596	Futterschale FTS 27 feed bowl FTS 27
033	99448	Dosierklappe mit Magnet KFA2/3 dosing flap with solenoid KFA2/3
036	99450	Auswurfrohr KFA2/3 outlet pipe KFA2/3
039	91108	Förderschnecke 2/3 kompl. auger 2/3 complete
051	43708	Getriebemotor 404.854-3 bearbeitet; 63U/min; m.Schrauben(RW) bis: 30.04.07 gear motor 404.854-1 processed;63R/min;with screws (RW) up till: 30.04.07
	46030	Getriebemotor 404.854-3 bearbeitet; 63U/min; m.Schrauben(KFA) ab: 01.05.07 gear motor 404.854-3; 63rpm; with screws (KFA) as of: 01.05.07
057	99445	Futterschale mit Dosierklappe und Auswurfrohr KFA2/3 feed bowl with dosing flap and outlet pipe KFA2/3
060	43711	Antriebseinheit KFA3 drive unit KFA3

45271/ 06.07



Steuerung
control unit

45271::45271

Die Ersatzteil-Liste stellt die verschiedenen Varianten der o.g. Baugruppe dar.
 The spare-parts-list shows the different variants of the above-mentioned structural group.

Pos. <i>Item</i>	Teile-Nr. <i>Part-No.:</i>	B e z e i c h n u n g <i>D e s c r i p t i o n</i>
003	45273	Steuerkasten KFA MA3 control box KFA MA3
006	45182	Trafo 230V/21V AC 72VA mit Halteblech und PE transformer 230/21V AC 72VA with holding plate
009	90072	Sicherung 6,30A mittelträge 5x20mm fuse 6.30A medium time-lag 5x20mm
012	10229	Drucktaster 1-polig kurz Schliesser mit Schutzkappe push button 1 pins short NO-contact with protective cap
015	45229	Platine IFS PCB IFS
018	40737	Steck-Schraubkl. 4pol- RM 3,81 Anschluss von oben screw terminal 4 pins- RM 3.81 connection from top
021	71285	Steck-Schraubkl. 3pol- RM 5,08 plug-in screw terminal 3pins RM 5.08
024	45185	Steck-Schraubkl. 4pol- RM 5,08 plug-in screw terminal 4pins RM 5.08
027	44890	Steck-Schraubkl. 3pol- RM 5,082 Abgänge plug-in screw terminal 3pins RM 5.082 outlets
030	45184	Steck-Schraubkl. 10pol- RM 3,81 Anschluss von oben plug-in screw terminal 10pins RM 3.81 connection from top
033	96091	Steck-Schraubkl. 8pol- RM 3,81 plug screw terminal 8 pins- RM 3,81
036	41015	Steck-Schraubkl. 3pol- RM 3,81 Anschluss von oben plug-in screw terminal 3pins RM 3.81 connection from top
039	96318	Steck-Schraubkl. 2pol- RM 3,81 plug screw terminal 2 pins- RM 3,81
042	90070	Sicherung 1,60A mittelträge 5x20mm fuse 1.60A medium time-lag 5x20mm
057	40671	Kabelverschraubung mit Gegenmutter M16 screwed cable gland with counter nut M16
060	40670	Kabelverschraubung mit Gegenmutter M12 screwed cable gland with counter nut M12
066	97298	Kabel KFA1/2 MA1/2 Motorenleitung cable KFA Master motor line
069	97605	Kabel KFA Master/Slave Hall-Sensor cable KFA Master/Slave Hall-sensor

	45078	Steuerung KFA MA3 DairyFeed J 1100 control KFA MA3 DairyFeed J 1100
	45271	Steuerung KFA MA3 control KFA MA3