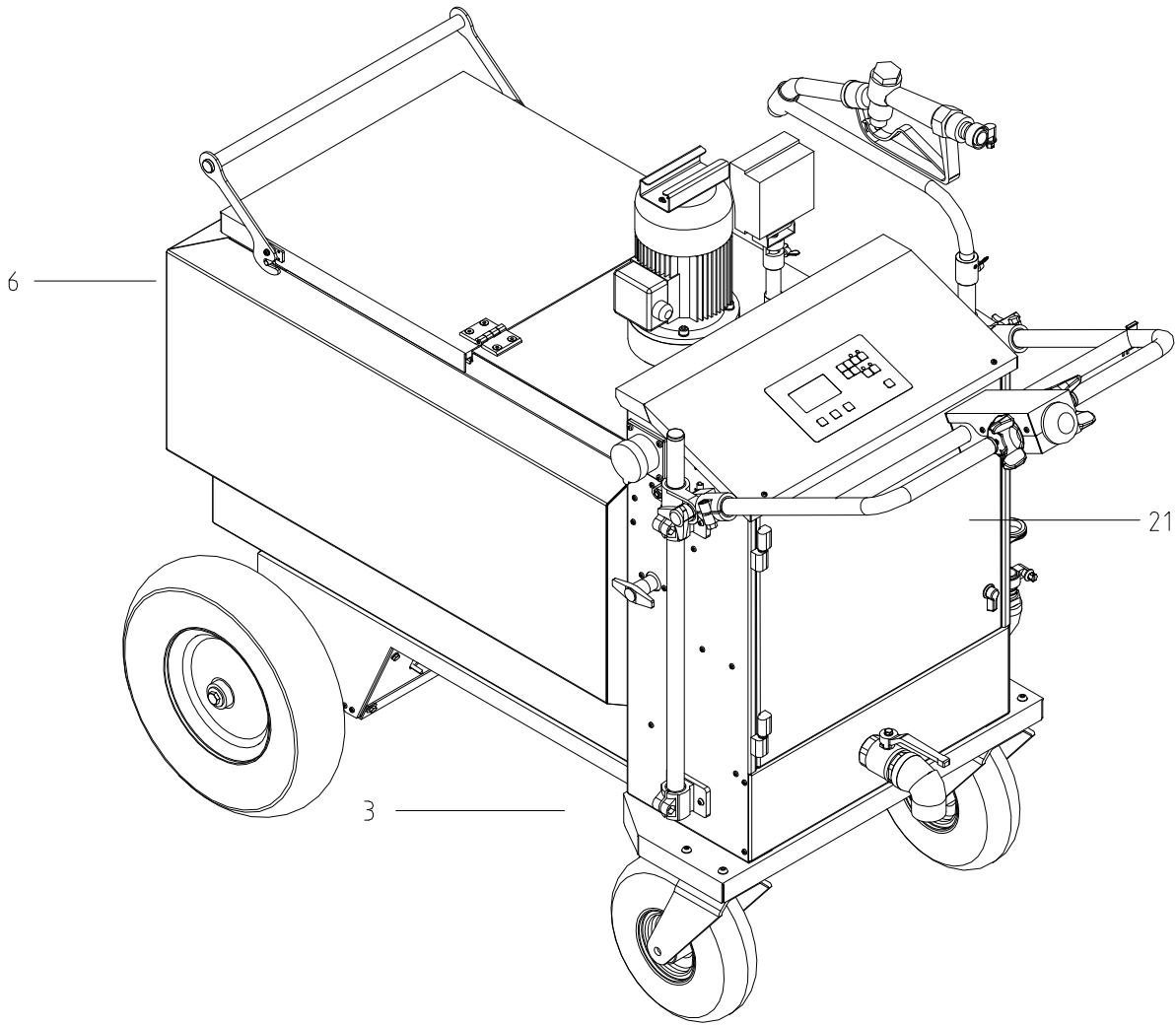


**Ersatzteilliste**  
***Spare Part List***

48392 / 06.13



MDK2-200-04

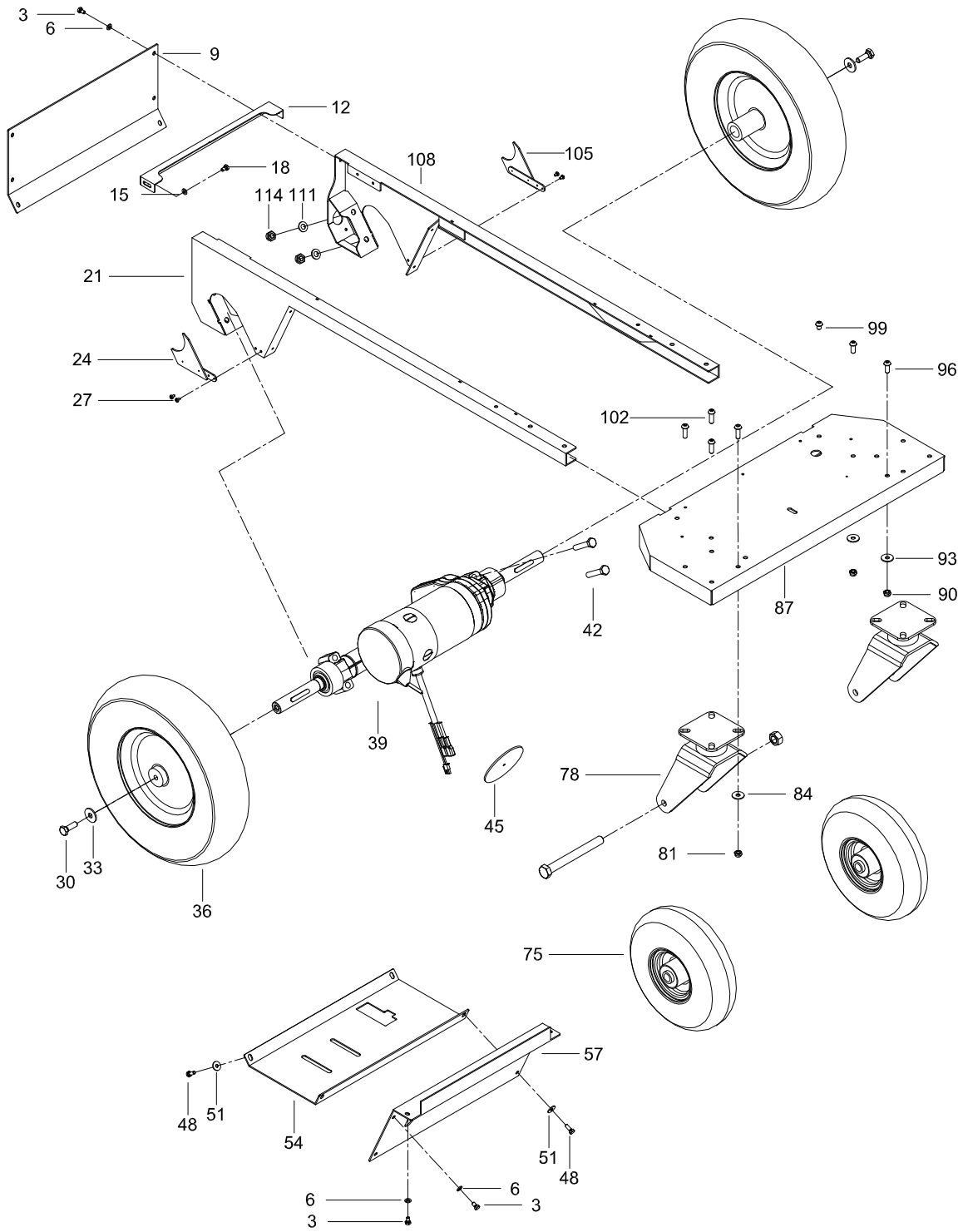
48392::48392

---

Pos. <i>Item</i>	Teile-Nr. <i>Part-No.:</i>	Bezeichnung <i>Description</i>
003	48621	Wagen MilchMobil mit Antrieb MDK2 kompl. MilchMobil trolley with drive MDK2 compl.
006	48622	Tank MilchMobil 200 kompl.; mit Mixer und Heizung MilchMobil tank 200 compl.; with mixer and heating
021		Elektrogehäuse electrical enclosure with control, pump, battery MDK2

---

48621 / 06.13



**Wagen MilchMobil mit Antrieb MDK2 kompl.**  
*MilchMobil trolley with drive MDK2 compl.*

Teilenummer: 48621

48621::48621

Part-No. : 48621

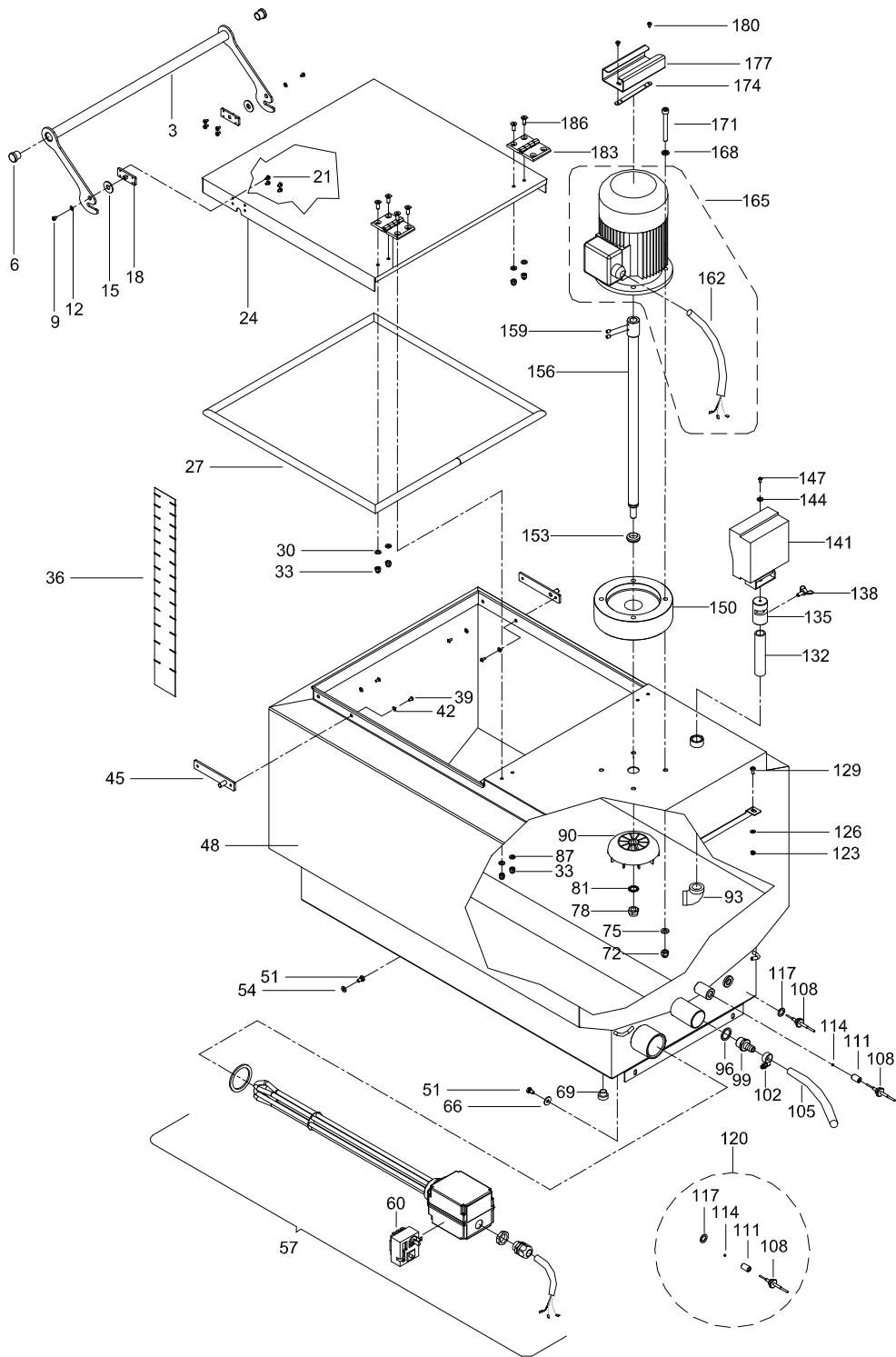
Die Ersatzteil-Liste stellt die verschiedenen Varianten der o.g. Baugruppe dar.

The spare-parts-list shows the different variants of the above-mentioned structural group.

---

Pos. <i>Item</i>	Teile-Nr. <i>Part-No.:</i>	Bezeichnung <i>Description</i>
006	70747	U-Scheibe DIN 125 A6,4mm V2A washer DIN 125 A6.4mm V2A
015	70747	U-Scheibe DIN 125 A6,4mm V2A washer DIN 125 A6.4mm V2A
036	48535	Rad 4.80/4.00-8 ID:24,5mm wheel 4.80/4.00-8 ID:24.5mm
039	48534	Differentialantrieb 24V 275W ø24,5 differential drive 24V 275W ø24.5
075	46881	Rad 3.00x4 wheel 3.00x4
078	48493	Drehgabel DGP 10 mit Anschraubplatte fork DGP 10 with mounting plate

---



**Tank MilchMobil 200 kompl.; mit Mixer und Heizung**  
**MilchMobil tank 200 compl.; with mixer and heating**

Teilenummer: 48622

48622::48622

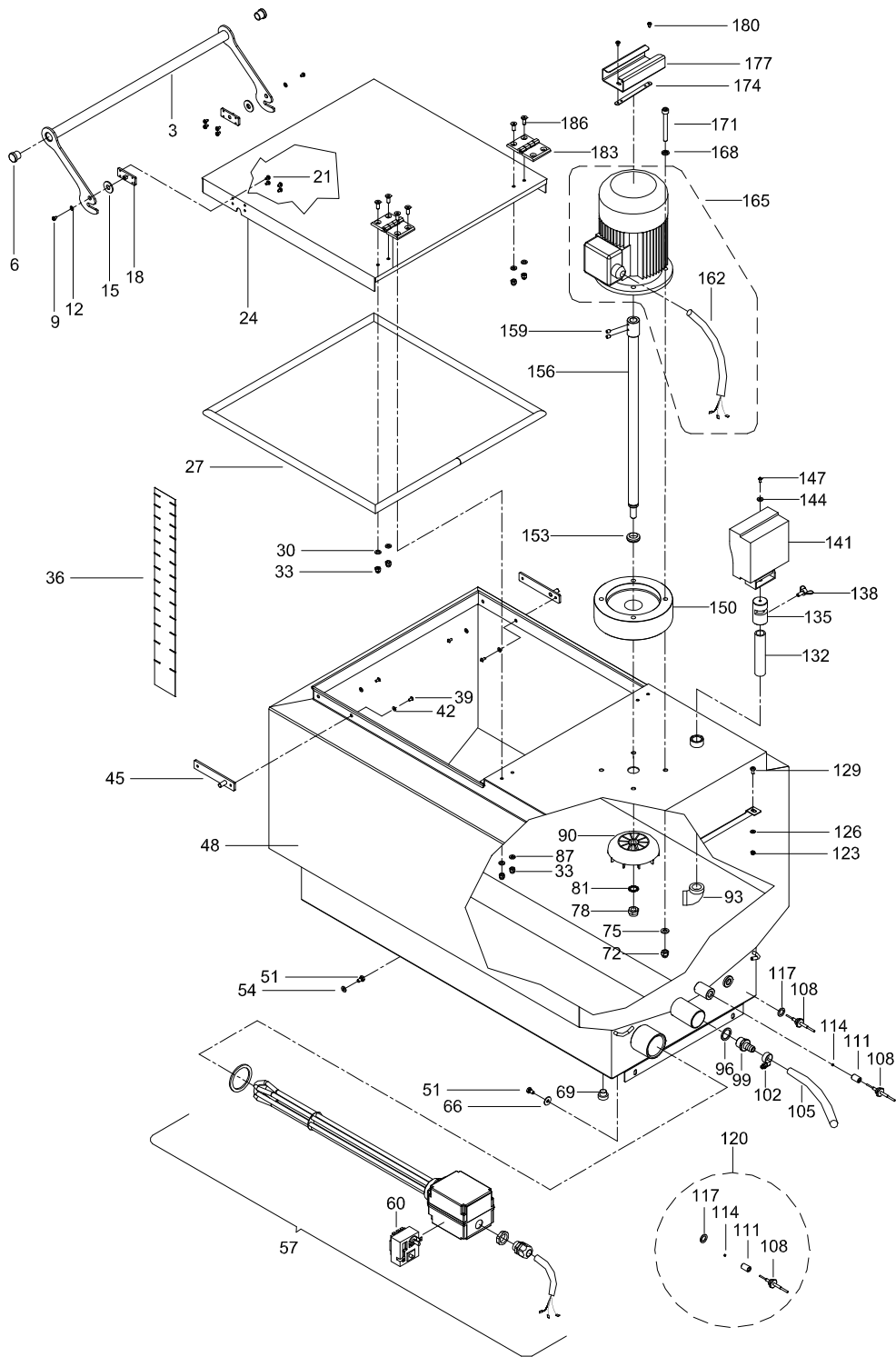
Part-No. : 48622

Die Ersatzteil-Liste stellt die verschiedenen Varianten der o.g. Baugruppe dar.

The spare-parts-list shows the different variants of the above-mentioned structural group.

---

Pos. Item	Teile-Nr. Part-No.:	B e z e i c h n u n g D e s c r i p t i o n
015	45904	Scheibe PE AD:25,0mm ID:10,0mm x2,0mm washer PE ED:25.0mm ID:10.0mm x2.0mm
018	48637	Anschraubplatte 50x19x4 mit Bolzen AD:7mm M4 IG mounting plate 50x19x4 with bolts ED:7mm M4 IT
024	48635	Tankdeckel MDK2 200l tank lid MDK2 200L
027	48718	Dichtung D:15mm Silikon 20+-5 Shore L:1900mm seal D:15mm silicone 20+-5Shore L:1900mm
030	70747	U-Scheibe DIN 125 A6,4mm V2A washer DIN 125 A6.4mm V2A
033	41395	Hutmutter DIN 1587 M6 VA cap nut DIN 1587 M6 VA
036	48648	Folie-Milch-Wanne Skala (200l) transparenzy milk tank scale (200l)
042	70747	U-Scheibe DIN 125 A6,4mm V2A washer DIN 125 A6.4mm V2A
045	48634	Anschraubplatte 115x20x4 mit Bolzen AD:8mm mounting plate 115x20x4 with bolts ED:8 mm
054	70747	U-Scheibe DIN 125 A6,4mm V2A washer DIN 125 A6.4mm V2A
057	48651	Heizkörper 4,5KW/400V G1,5" mit Sicherheitsbegr. kompl. heating element 4.5KW/400V G1.5" with safety limiter compl.
060	48800	Thermostat Überhitzungsschutz 3-polig kompl. thermostat for over heating control 3 pins compl.
069	41449	Stopfen 1/4" mit O-Ring Kunststoff plug 1/4" with plastic O-ring
078	46901	Mutter, Skt.- DIN 985 M12 V2A hexagon nut - DIN 985 M12 V2A
081	46902	Zahnscheibe DIN 6797 J12,5 VA toothed washer DIN 6797 J12.5 VA
090	46821	Quirl ø108 weiß für MilchMobil rotary blade ø108 white for MilchMobil
093	48640	Winkel PVC PN16 ID:20mm IG:1/2" angle PVC PN16 ID:20mm IT:1/2"
096	60161	Dichtung 27,0x21x2mm graphitiiert seal 27,0x21x2mm graphite-coated
099	10113	Schlauchtülle AG 1/2" L:40mm SW24 ID:9 AD:13mm hose nozzle ET 1/2" L:40mm SW24 ID:9 ED:13mm
102	70567	Schlauchschele 1/2" 12-20 Zebra hose clip 1/2 " 12-20 Zebra
105	90176	Schlauch 12,5x3,5mm Silikon mit Gewebe hose 12,5x3,5mm silicone fabric reinforced
114	44358	O-Ring 2,57x1,78mm Silikon 70 Shore o-ring 2,57x1,78mm silicon 70 Shore





**Tank MilchMobil 200 kompl.; mit Mixer und Heizung**  
**MilchMobil tank 200 compl.; with mixer and heating**

Teilenummer: 48622

48622::48622

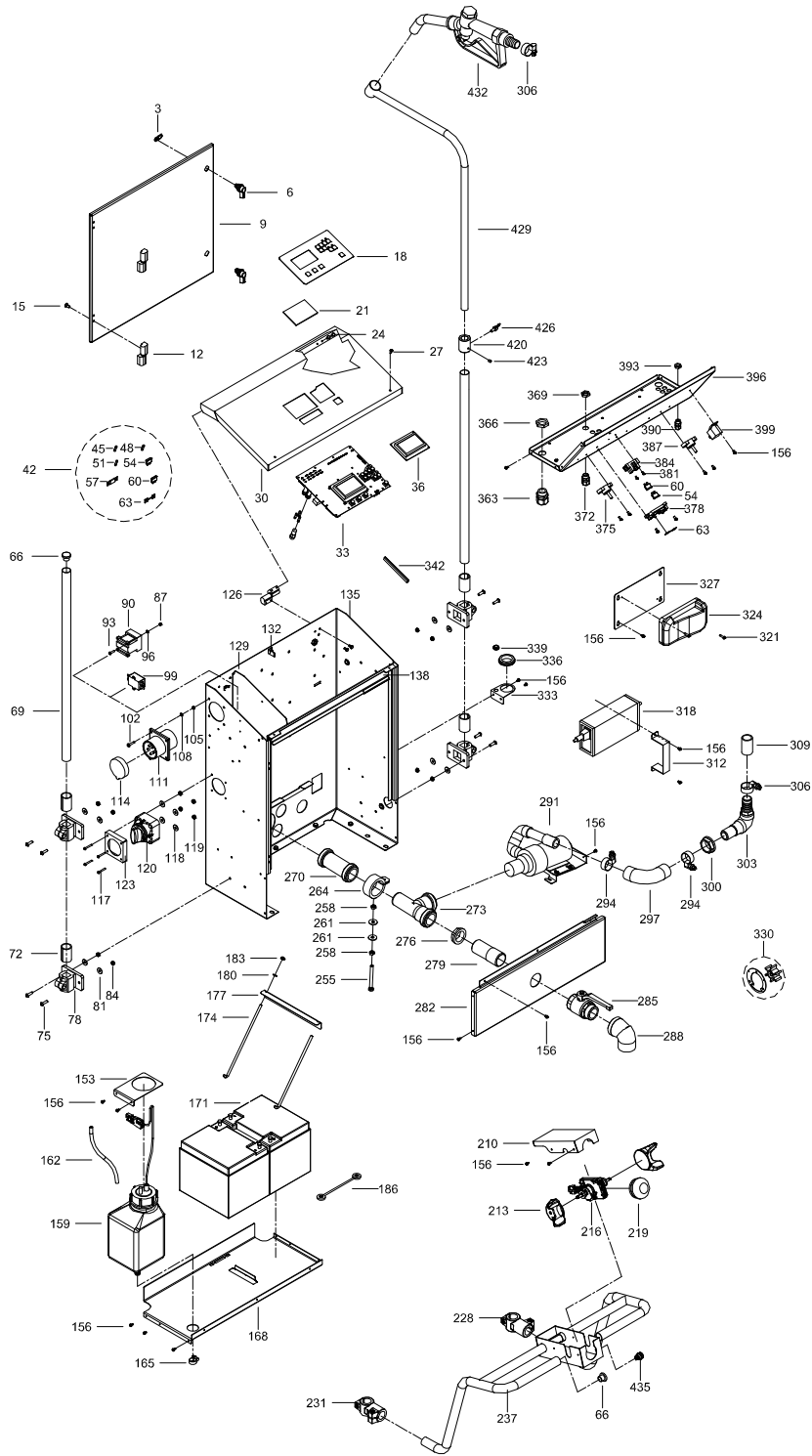
Part-No. : 48622

Die Ersatzteil-Liste stellt die verschiedenen Varianten der o.g. Baugruppe dar.

The spare-parts-list shows the different variants of the above-mentioned structural group.

---

Pos. Item	Teile-Nr. Part-No.:	Bezeichnung Description
117	96298	Dichtung 20,0x13x2mm aus HD300, grün,bds. grafitiert seal 20,0x13x2mm HD300 green graphite-coated on both sides
120	48794	Temperatursensor WL503 VA für MDK2 mit Dichtungen temperature sensor WL503 VA for MDK2 with seals
138	48642	Schraube,Flügel M6x15 PA/V2A screw, wing M6x15 PA/V2A
141	48643	Arbeitslampe 15W MilchMobil MDK2 working lamp 15W MilchMobil MDK2
144	70747	U-Scheibe DIN 125 A6,4mm V2A washer DIN 125 A6.4mm V2A
147	48508	Schraube,Linsen DIN7380 M6x10 V2A mit Innensechskant pan head screw DIN7380 M6x10V2A w. hexagon socket
153	46906	V-Ringe V20S NBR V-rings V20S NBR
156	46895	Mixergestänge L:491mm M12 (100/180 Liter) mixer rod L:491 mm M12 (100/180 L)
159	99619	Gewindestift DIN 916 M6x 8 V2A headless pin DIN 916 M6x 8 V2A
162	48765	Kabel MDK2 Mixermotor cable MDK2 mixer motor
165	48782	Mixermotor 230V/50Hz 0,37kW MDK2 mixer motor 230V/50Hz 0.37kW MDK2
183	48489	Scharnier 76x50 VA hing straight 76x50 VA
186	48511	Schraube,Senk DIN7991 M6x16 V2A countersunk screw DIN7991 M6x16 V2A



**Elektrogehäuse**  
*electrical enclosure with control, pump, battery MDK2*

48623::48623

Die Ersatzteil-Liste stellt die verschiedenen Varianten der o.g. Baugruppe dar.  
The spare-parts-list shows the different variants of the above-mentioned structural group.

---

Pos. Item	Teile-Nr. Part-No.:	Bezeichnung Description
003	48491	Zunge verz. für Vorreiber zinc coated plate for sash lock
006	48490	Vorreiber schwarz VK14x14 sash lock black VK14x14
012	99207	Scharnier links abgewinkelt hinge left curved
018	48719	Folie-Tastatur MilchMobil MDK2 neutral film - keyboard MilchMobil MDK2 neutral
021	47676	Acrylglas-Zuschnitt transp. 86,0(-0,5)x56,0(-0,5) 3,0mm acrylic glass transp. 86.0(-0.5)x56.0(-0.5) 3.0mm
033	48785	Platine MilchMobil II PCB MilchMobil II
036	47828	Display LCD mit Bel. 128x64 groß display LCD with light 128x64 large
042	48795	Sicherungsset MDK2 fuse kit MDK2
048	90064	Sicherung 3,15A träge 5x20mm fuse 3.15A time-lag 5x20mm
078	48528	Flanschklemmstück FK-KU 20-30 flange fastener FK-KU 20-30
087	90124	Mutter,Skt.- DIN 985 M 4 V2A nut, hexagon DIN 985 M4 V2A
090	42605	Schütz für Heizung Locost contactor for heating Locost
099	99117	Netzfilter 6A line filter 6 A
111	48720	CEE Gerätestecker 16A 5p 6h gerade Einbau CEE plug 16A 5p 6h straight
114	48772	Staubschutzkappe CEE 16A mit Halteschnur dust protection cap CEE 16A with cord
119	90124	Mutter,Skt.- DIN 985 M 4 V2A   ab: 21.05.14 nut, hexagon DIN 985 M4 V2A   as of: 21.05.14
120	48431	Hauptschalter Batterie 24V 300A battery main switch 24V 300A
126	99207	Scharnier links abgewinkelt hinge left curved
159	48644	Ausgleichsgefäß mit Leermeldung und Schlauchanschluss, MDK2 equalizing tank with empty message and hose connection, MDK2
162	80033	Schlauch 6,0x1,5mm PVC hose 6,0x1,5mm PVC
165	70567	Schlauchschele 1/2" 12-20 Zebra hose clip 1/2 " 12-20 Zebra
171	46938	Batterie Bleigel 50Ah lead gel battery 50Ah



**Elektrogehäuse**  
*electrical enclosure with control, pump, battery MDK2*

48623::48623

Die Ersatzteil-Liste stellt die verschiedenen Varianten der o.g. Baugruppe dar.  
The spare-parts-list shows the different variants of the above-mentioned structural group.

---

Pos. Item	Teile-Nr. Part-No.:	Bezeichnung Description
180	70747	U-Scheibe DIN 125 A6,4mm V2A washer DIN 125 A6.4mm V2A
186	48774	Batteriebrücke MDK2 mit 100A Sicherung battery bridge MDK2 with 100A fuse
213	48518	Griff für Fahrschalter handgrip for driving switch
216	48517	Fahrschalter, high 0-5 Volt driving switch, high 0-5 Volt
228	48798	Gelenkklemmstück MDK2 rechts/gebohrt kompl. joint clamping piece MDK2 right/drilled compl.
231	48799	Gelenkklemmstück MDK2 links kompl. joint clamping piece MDK2 left compl.
285	48514	Kugelhahn 1 1/4" IG/AG Schwermodell ball valve 1 1/4" IG/AG Schwer model
288	48522	Winkel PVC PN16 ID:40mm IG:1 1/4" angle PVC PN16 ID:40mm IT:1 1/4"
291	48472	Pumpe, Impeller 24V 37l/min kompl. pump impeller 24V 37L/min compl.
294	70569	Schlauchschele Torro 025-40/13 C7 W2 Band u.Geh. 1.4016 hose clip Torro 025-40/13 C7 W2 1.4016
297	48516	Gummi-Bogen 90° ID:30mm rubber bend 90° ID: 30mm
300	48525	Mutter 1" sw4 L:15 AD:48mm PVC nut 1" sw4 L:15 ED:48mm PVC
306	48667	Schlauchschele 20-32 hose clip 20-32
309	43276	Schlauch 25,0x3,0mm PVC - superelastisch hose 25.0x3.0mm PVC - superelastisch
318	48678	Ladegerät für Bleigelakku 24V/4A MDK2 bearbeitet charger for lead acid batteries 24V/4A MDK2 processed
324	48171	Motor Controller Curtis 1228-2430 24V 70A Motor Controller Curtis 1228-2430 24V 70A
342	98676	Kantenschutz mit Dichtungsprofil edge protection with sealing profile
369	99075	Gegenmutter GMP-GL M 16x1,5 counternut GMP-GL M 16x1.5
378	48180	Sicherungshalter Streifen KFZ MIDI fuse holder strip KFZMIDI
384	48179	Sicherungshalter Standard Flach mit 6,3 Flachstecker fuse holder Standard flat with 6.3 flat cable
399	43723	Relais 12V DC 50A relay 12V DC 50A
423	99619	Gewindestift DIN 916 M6x 8 V2A headless pin DIN 916 M6x 8 V2A



**Elektrogehäuse**  
*electrical enclosure with control, pump, battery MDK2*

48623::48623

Die Ersatzteil-Liste stellt die verschiedenen Varianten der o.g. Baugruppe dar.  
The spare-parts-list shows the different variants of the above-mentioned structural group.

---

Pos. <i>Item</i>	Teile-Nr. <i>Part-No.:</i>	B e z e i c h n u n g <i>D e s c r i p t i o n</i>
426	48642	Schraube,Flügel M6x15 PA/V2A screw, wing M6x15 PA/V2A
432	48669	Zapfpistole mit Rückschlagventil und Überwachung milk nozzle with nonreturn valve and monitoring
	48761	Anschlussverlängerung 3mtr. CEE 16A extension 3m CEE 16A

---