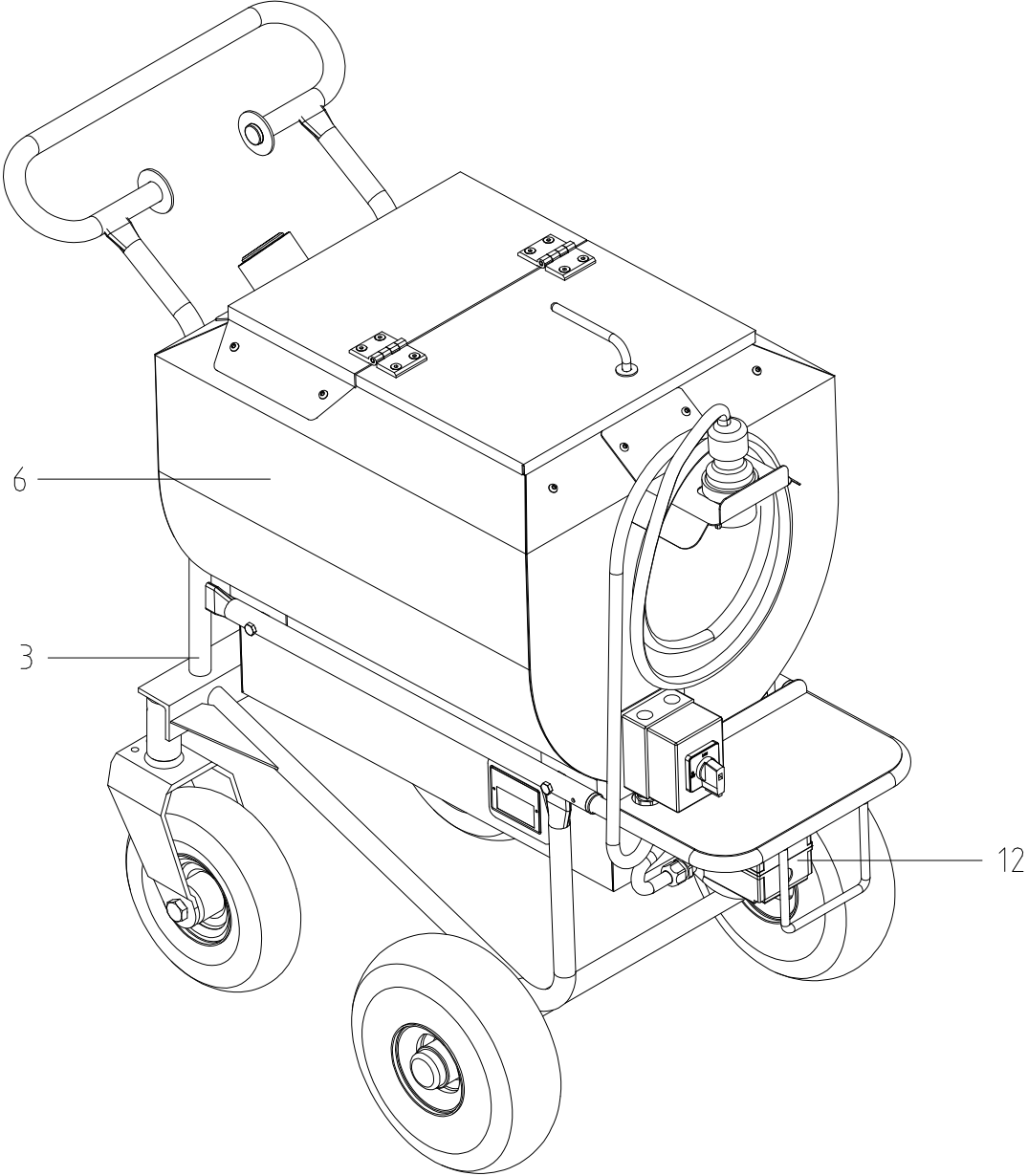


Ersatzteilliste
Spare Part List

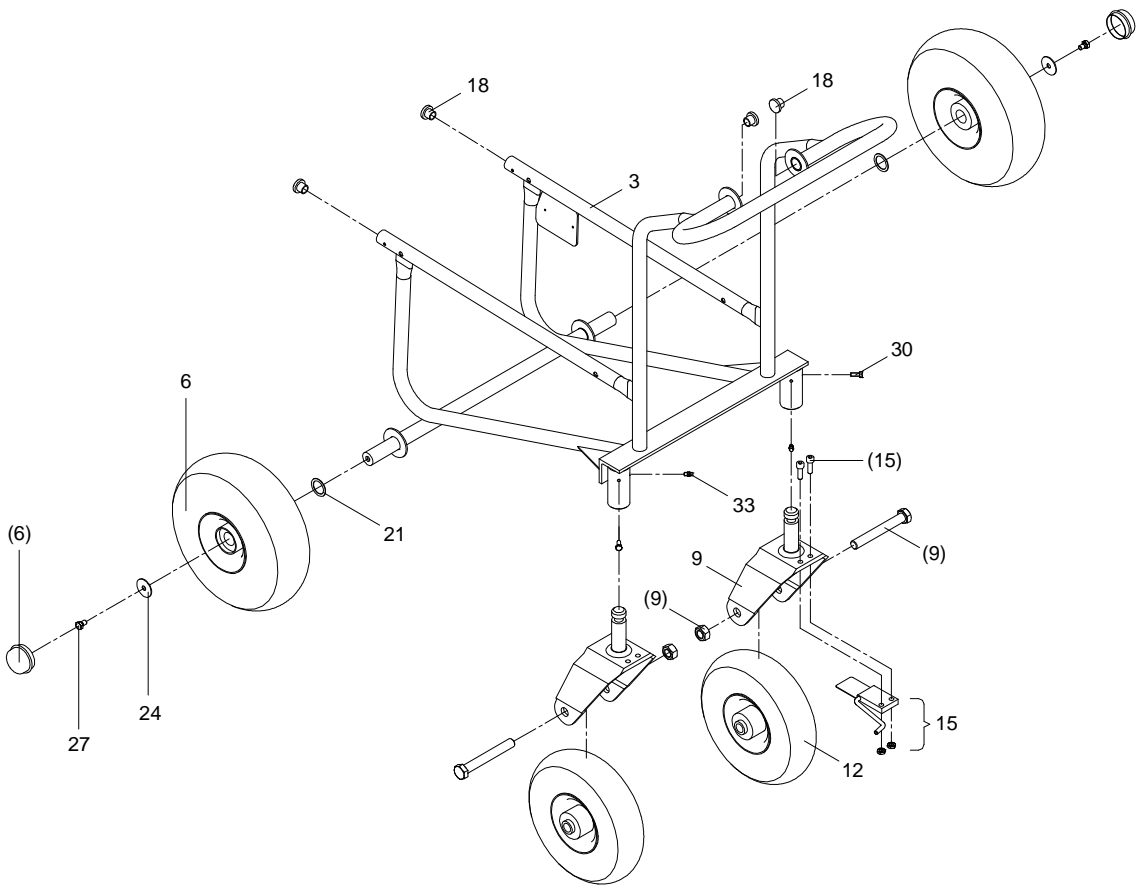


MMH2-100 -230V

48706::48710

Pos. <i>Item</i>	Teile-Nr. <i>Part-No.:</i>	Bezeichnung <i>Description</i>
003	48848	Wagen MilchMobil2 100 kompl. substructure MilchMobil2 100 compl.
006	48730	Tank MilchMobil2 100 kompl.; mit Ausgleichsgefäß tank MilchMobil2 100 compl.; with compensation vessel
009		Tankdeckel 1001 kompl. MMT2/MMH2 Tankdeckel 1001 kompl. MMT2/MMH2
012	48845	Heizung MilchMobil2 3,0 kW 230V kompl. heating MilchMobil2 3.0kW 230V compl.

48848 / 07.13



Wagen MilchMobil2 100 kompl.
substructure MilchMobil2 100 compl.

Teilenummer: 48848

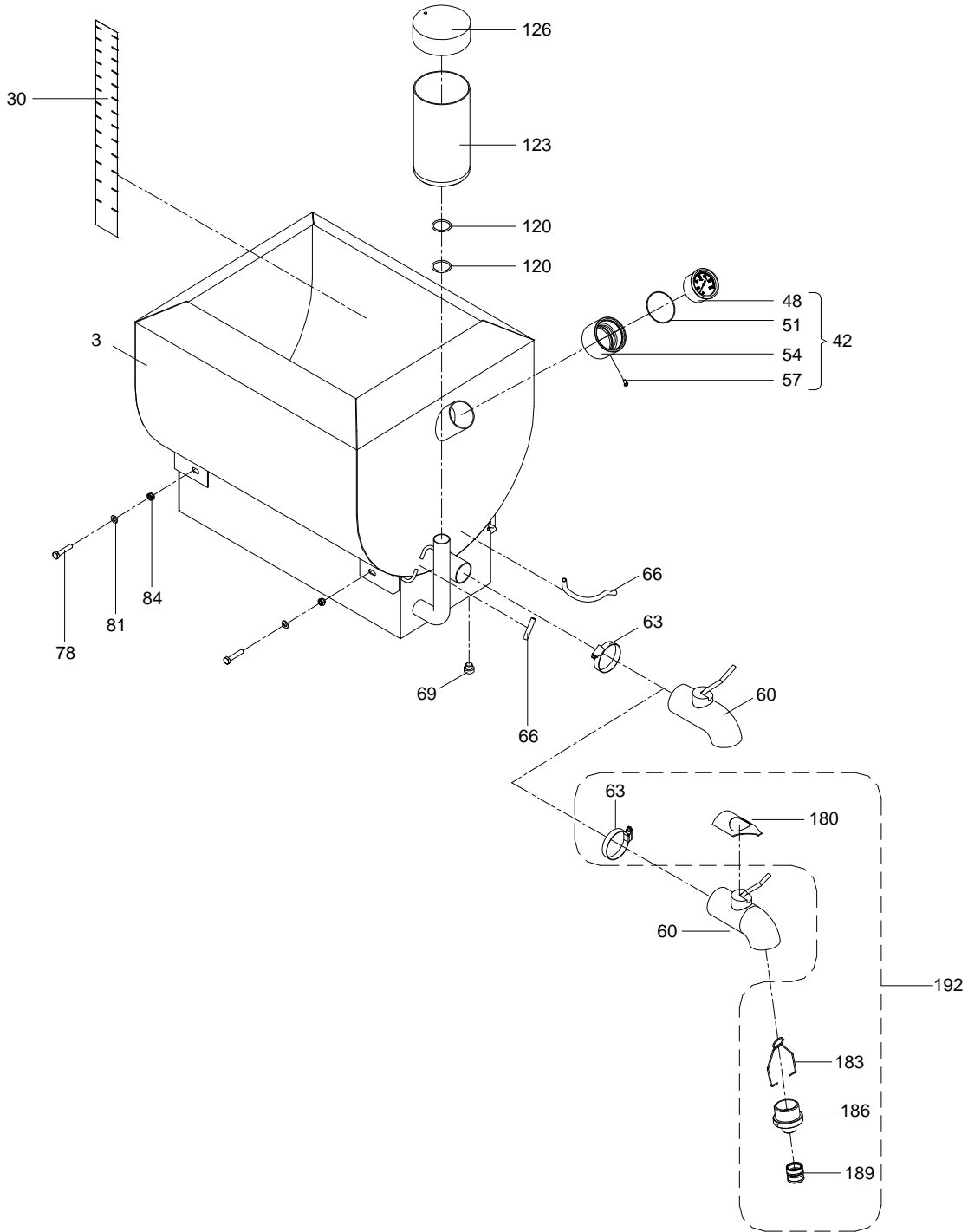
48848::48848

Part-No. : 48848

Die Ersatzteil-Liste stellt die verschiedenen Varianten der o.g. Baugruppe dar.

The spare-parts-list shows the different variants of the above-mentioned structural group.

<i>Pos.</i>	<i>Teile-Nr.</i>	<i>B e z e i c h n u n g</i>
<i>Item</i>	<i>Part-No.:</i>	<i>D e s c r i p t i o n</i>
006	46880 Rad 4.00x4 wheel 4.00x4	
009	46882 Drehgabel DGT 10 ohne Schweißhülse fork DGT 10 without welding sleeve	
012	46881 Rad 3.00x4 wheel 3.00x4	
015	46883 Feststellbremse DGT10 immobilization brake DGT10	
033	46875 Schmiernippel M6 lubricating nipple M6	



Tank MilchMobil2 100 kompl.; mit Ausgleichsgefäß
tank MilchMobil2 100 compl.; with compensation vessel

Teilenummer: 48730

48730::48730

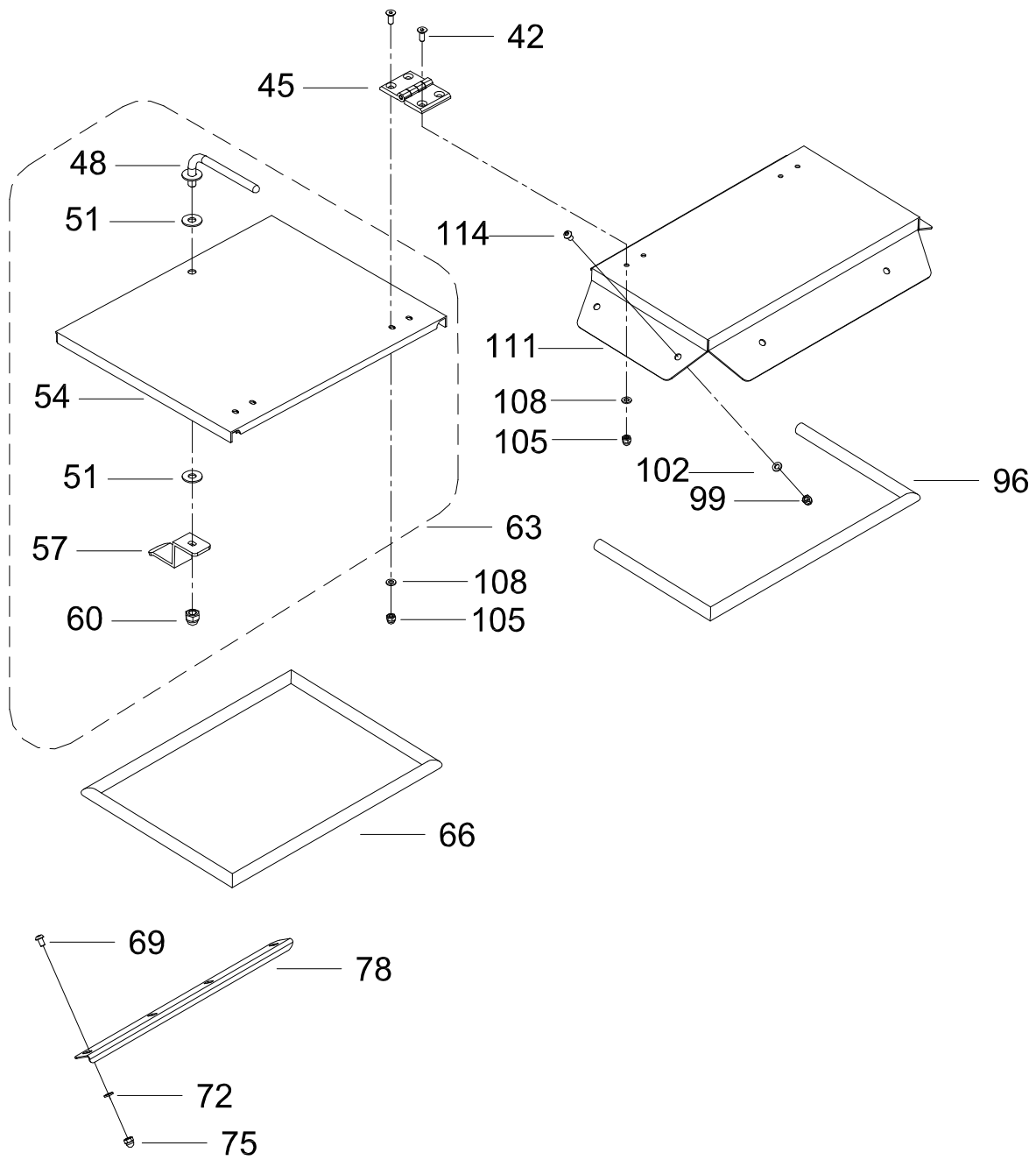
Part-No. : 48730

Die Ersatzteil-Liste stellt die verschiedenen Varianten der o.g. Baugruppe dar.

The spare-parts-list shows the different variants of the above-mentioned structural group.

Pos. Item	Teile-Nr. Part-No.:	B e z e i c h n u n g D e s c r i p t i o n
030	46885	Folie-Milch-Wanne Skala (100l) transparency milk tank scale (100 L)
042	47234	Thermometer 120°C AD:64/60mm mit Adapter kompl. thermometer 120°C OD:64/60 mm with adapter compl.
048	47208	Thermometer 120°C AD:64/60mm, 500mm-Kapillar thermometer 120°C OD:64/60 mm, 500 mm capillary
060	46888	Auslaufhahn Gummi ID:45mm rubber drain tap ID:45 mm
063	46889	Schlauchschele 40-60mm hose clip 40-60 mm
066	80033	Schlauch 6,0x1,5mm PVC hose 6,0x1,5mm PVC
069	41449	Stopfen 1/4" mit O-Ring Kunststoff plug 1/4" with plastic O-ring
081	97266	U-Scheibe DIN 125 A8,4mm V2A washer Din 125 A8.4mm V2A
120	47421	O-Ring 32,0x3,0mm NBR 70 Shore O-ring 32.0x3.0mm NBR 70 Shore
123	47423	Ausgleichsgefäß Heizung MilchMobil expansion vessel heating MilchMobil
126	40081	Deckel für Magnetrührbehälter ID:111mm lid for magnetic stirrer container ID:111mm
189	90368	Schlauchkupplung 3/4" (Steckdose) Einhandkupplung 3/4" hose coupling 3/4" (socket) quick coupling 3/4"
192	47542	Adapter Anschluß MilchMobil-Beistell-WT/TA f. Schlauch13x3,5 adapter conn.MilchMobil-ext.heat exch./feeder f.hose13x3.5

48739/ 07.13



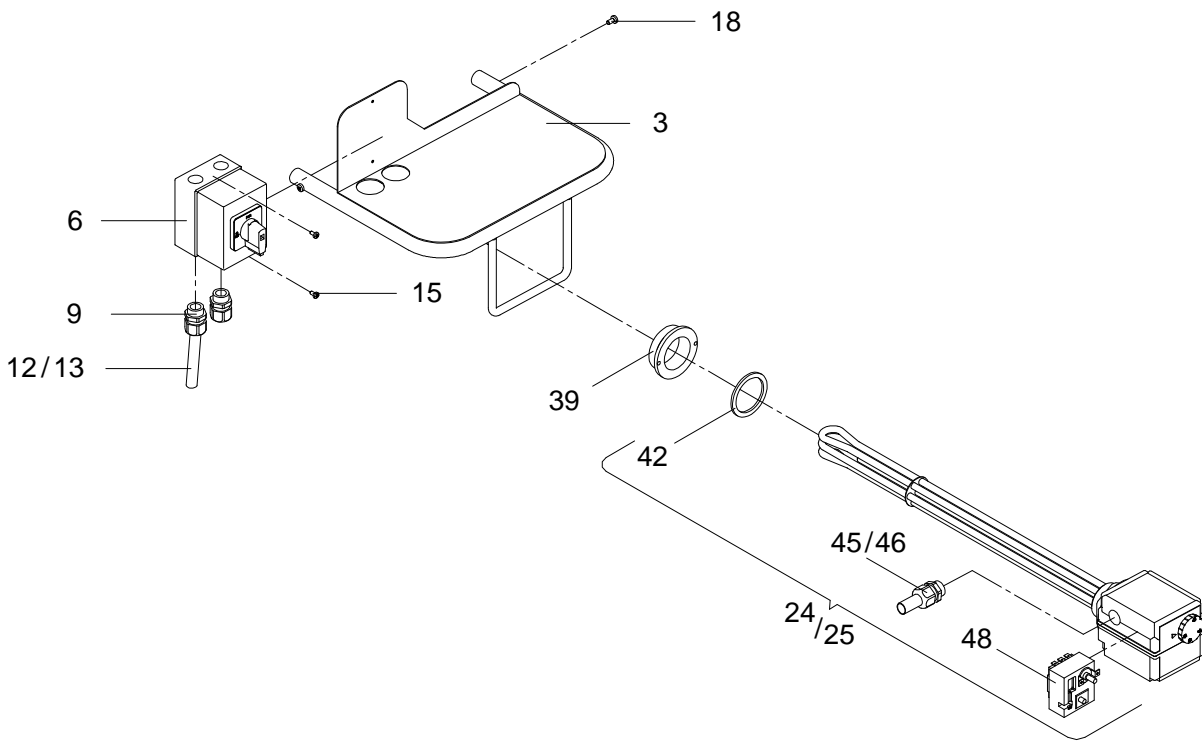
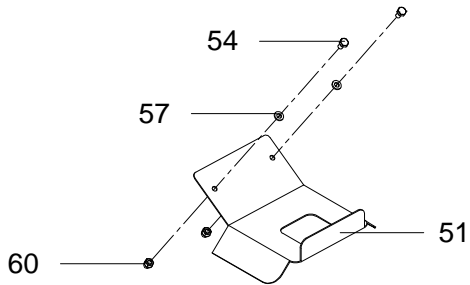
Tankdeckel 100l kompl. MMT2/MMH2
Tankdeckel 100l kompl. MMT2/MMH2

48739::48739

Die Ersatzteil-Liste stellt die verschiedenen Varianten der o.g. Baugruppe dar.
The spare-parts-list shows the different variants of the above-mentioned structural group.

Pos. Item	Teile-Nr. Part-No.:	Bezeichnung Description
042	48511	Schraube,Senk DIN7991 M6x16 V2A countersunk screw DIN7991 M6x16 V2A
045	48489	Scharnier 76x50 VA hing straight 76x50 VA
048	48000	Verriegelungsgriff mit Anschlag für Tankverschluss MM locking handle with stop for tank MM
051	45904	Scheibe PE AD:25,0mm ID:10,0mm x2,0mm washer PE ED:25.0mm ID:10.0mm x2.0mm
057	48692	Riegel für Tankdeckel MM locking bar for tank lid MM
060	43769	Hutmutter DIN 1587 M10 VA cap nut DIN 1587 M10 VA
063	48690	Tankdeckel mit Verriegelung 100l tank lid with locking device 100 L
066	48687	Dichtung D:15mm Silikon 20+-5 Shore L:1220mm seal D:15mm silicone 20+ 5Shore L:1220mm
069	48508	Schraube,Linsen DIN7380 M6x10 V2A mit Innensechskant pan head screw DIN7380 M6x10V2A w. hexagon socket
072	70747	U-Scheibe DIN 125 A6,4mm V2A washer DIN 125 A6.4mm V2A
075	41395	Hutmutter DIN 1587 M6 VA cap nut DIN 1587 M6 VA
078	48693	Haltewinkel 35x12,5x360 VA angle bracket 35x12,5x360 VA
096	48686	Dichtung D:15mm Silikon 20+-5 Shore L: 780mm seal D:15mm silicone 20+ 5Shore L:780mm
099	41395	Hutmutter DIN 1587 M6 VA cap nut DIN 1587 M6 VA
102	70747	U-Scheibe DIN 125 A6,4mm V2A washer DIN 125 A6.4mm V2A
105	41395	Hutmutter DIN 1587 M6 VA cap nut DIN 1587 M6 VA
108	70747	U-Scheibe DIN 125 A6,4mm V2A washer DIN 125 A6.4mm V2A
111	48685	Montagebrücke VA für Dichtung MilchTank 100l mounting bracket VA for sealing milk tank 100 L
114	48508	Schraube,Linsen DIN7380 M6x10 V2A mit Innensechskant pan head screw DIN7380 M6x10V2A w. hexagon socket

48847 / 07.13



Heizung MilchMobil2 3,0 kW 230V kompl.
heating MilchMobil2 3.0kW 230V compl.

Teilenummer: 48845

48847::48845

Part-No. : 48845

Die Ersatzteil-Liste stellt die verschiedenen Varianten der o.g. Baugruppe dar.

The spare-parts-list shows the different variants of the above-mentioned structural group.

<i>Pos.</i>	<i>Teile-Nr.</i>	<i>B e z e i c h n u n g</i>
<i>Item</i>	<i>Part-No.:</i>	<i>D e s c r i p t i o n</i>
006	47051	Hauptschalter M221 mit Gehäuse main switch M221 with frame
013	70038	Anschlussleitung H07RN-F 3x1,5mit Schuko-Stecker connecting cable H07RN-F 3x1.5 with safety plug
025	47481	Heizkörper 3,0KW/230V G1,5" mit Regler und STB kompl. heating element 3.0kW/230V G1.5" w.controller and STB compl.
042	47197	Dichtung 60,0x48,0x3mm (1,5"-Heizung) seal 60.0x48.0x3 mm (1.5" heating)
048	47198	Thermostat Überhitzungsschutz 3-polig mit Regler 30°C - 85°C thermostat for overheat.control 3pins w.controller 30°C-85°C
057	70747	U-Scheibe DIN 125 A6,4mm V2A washer DIN 125 A6.4mm V2A
060	41395	Hutmutter DIN 1587 M6 VA cap nut DIN 1587 M6 VA