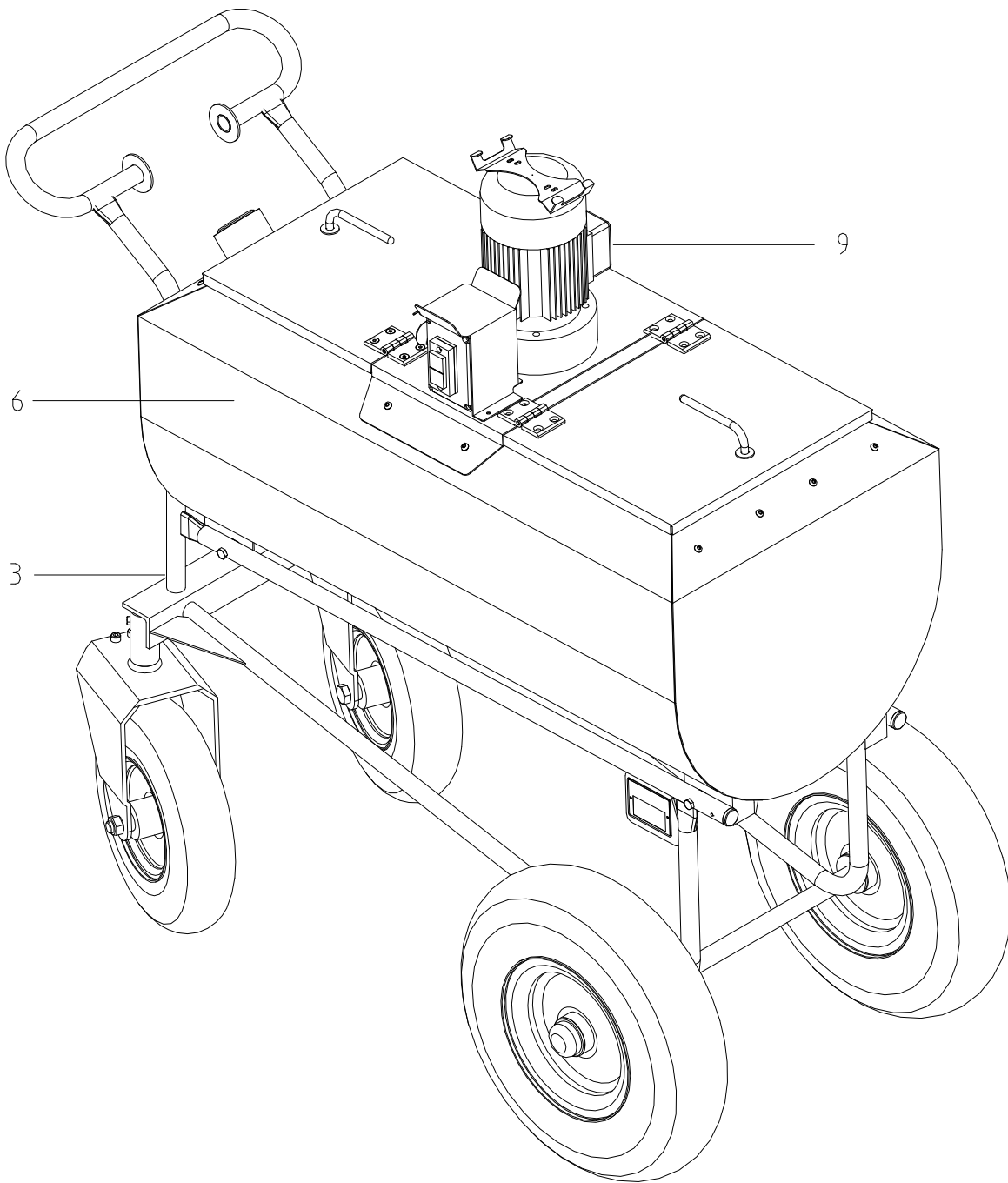


Ersatzteilliste
Spare Part List

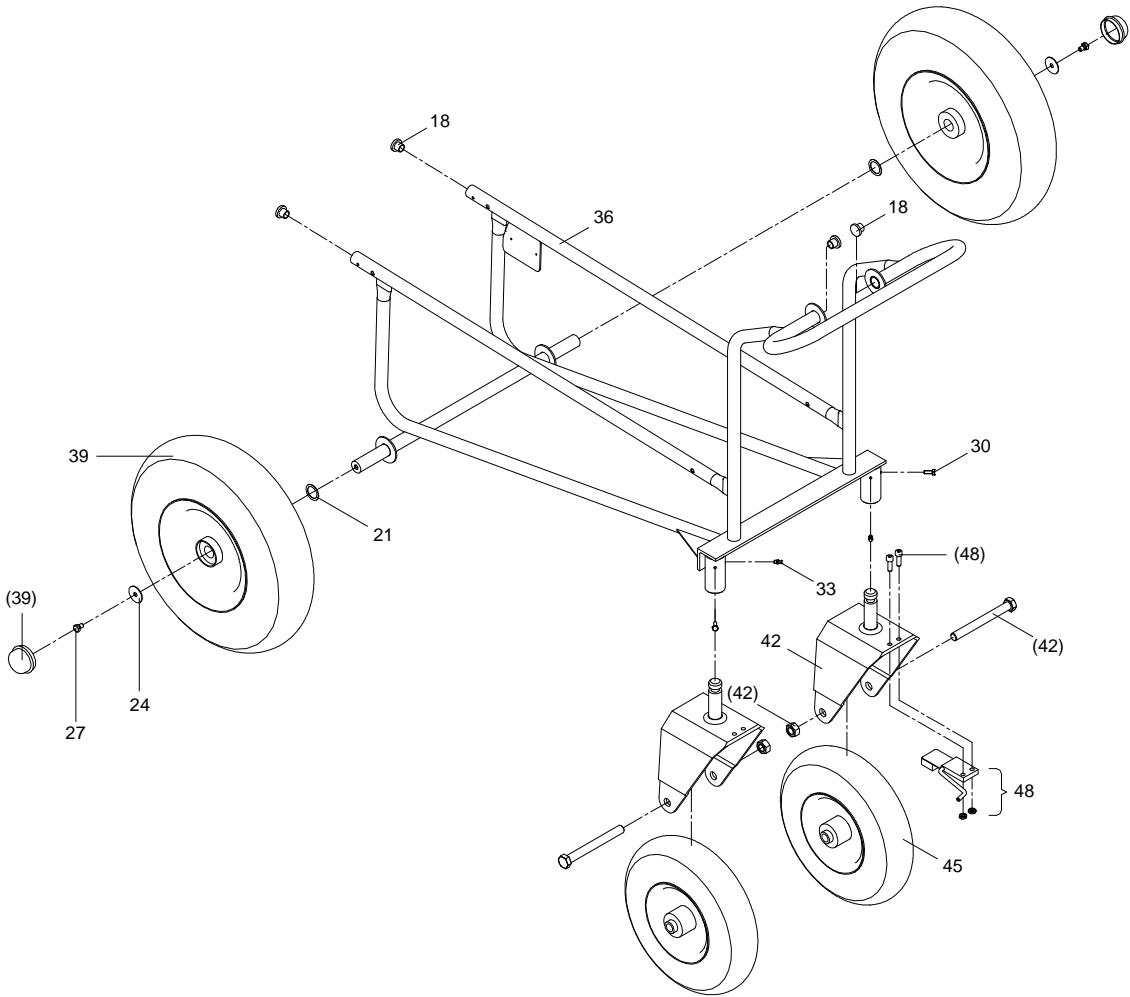


MMM2-180 -230V

48705::48705

Pos. <i>Item</i>	Teile-Nr. <i>Part-No.:</i>	Bezeichnung <i>Description</i>
003	48849	Wagen MilchMobil2 180 kompl. substructure MilchMobil2 180 compl.
006	48733	Tank MilchMobil2 180 kompl.; ohne Heizungsunterbau tank MilchMobil2 180 compl.; without heating substructure
009	48742	Mixer MilchMobil2 180; 0,37 kW kompl. Mixer MilchMobil2 180; 0.37 kW compl.

48849 / 07.13



Wagen MilchMobil2 180 kompl.
substructure MilchMobil2 180 compl.

Teilenummer: 48849

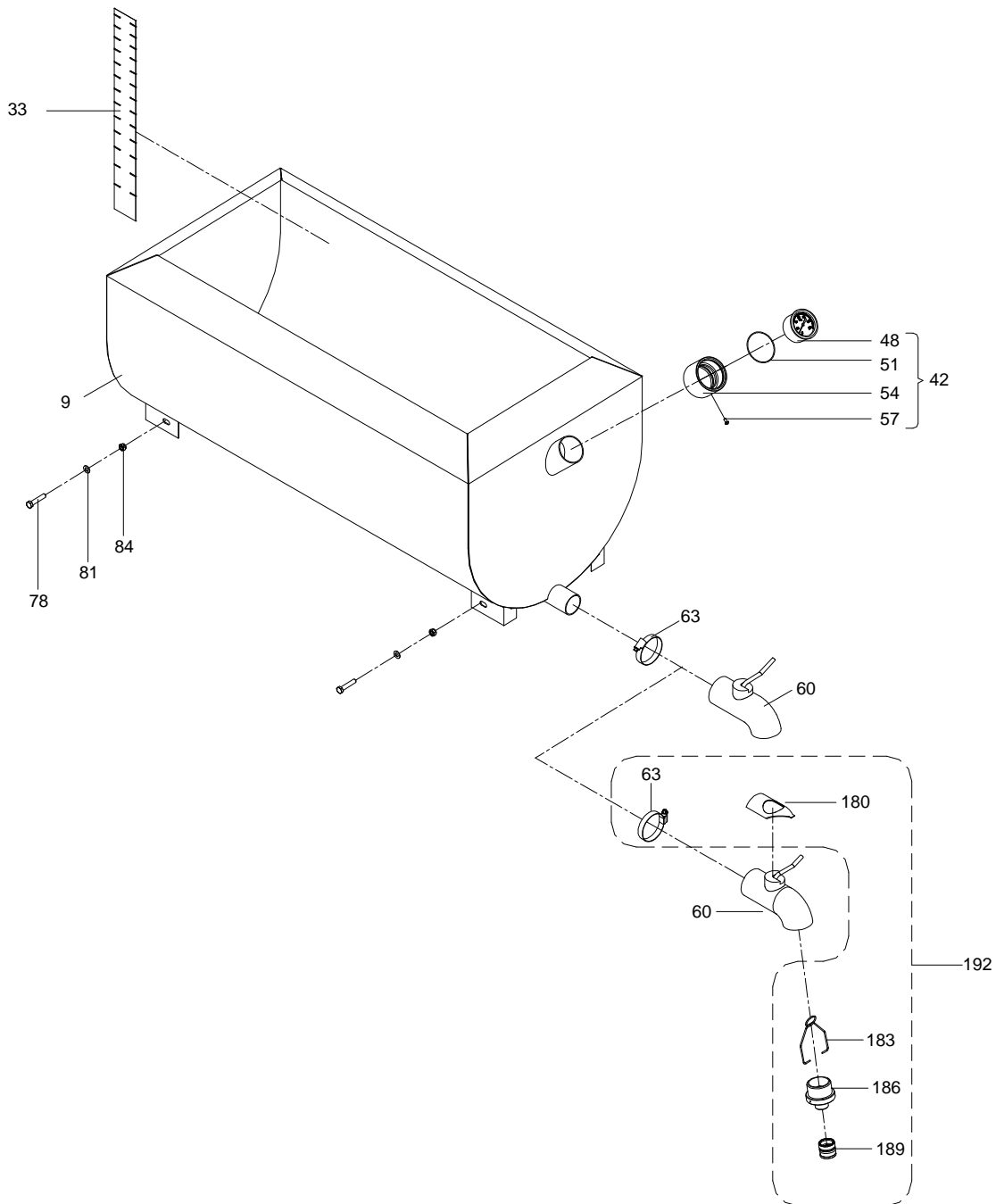
48849::48849

Part-No. : 48849

Die Ersatzteil-Liste stellt die verschiedenen Varianten der o.g. Baugruppe dar.

The spare-parts-list shows the different variants of the above-mentioned structural group.

<i>Pos.</i>	<i>Teile-Nr.</i>	<i>B e z e i c h n u n g</i>
<i>Item</i>	<i>Part-No.:</i>	<i>D e s c r i p t i o n</i>
033	46875 Schmiernippel M6 lubricating nipple M6	
039	46872 Rad 5.00x8 wheel 5.00x8	
042	46874 Drehgabel DGT 13 ohne Schweißhülse fork DGT 13 without welding sleeve	
045	46873 Rad 3.50x6 wheel 3.50x6	
048	46877 Feststellbremse DGT13 immobilization brake DGT13	



Tank MilchMobil2 180 kompl.; ohne Heizungsunterbau
tank MilchMobil2 180 compl.; without heating substructure

Teilenummer: 48733

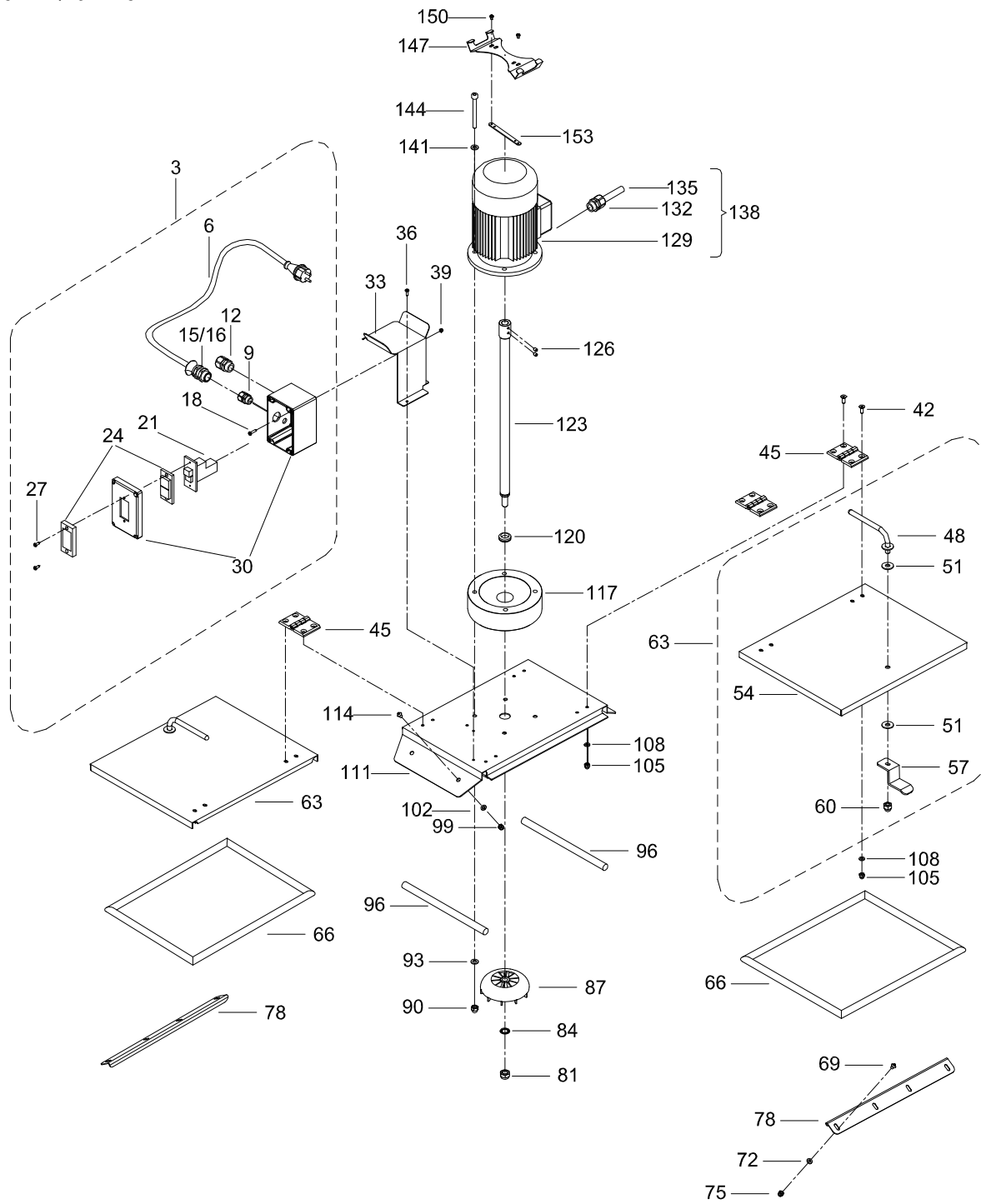
48733::48733

Part-No. : 48733

Die Ersatzteil-Liste stellt die verschiedenen Varianten der o.g. Baugruppe dar.

The spare-parts-list shows the different variants of the above-mentioned structural group.

Pos. <i>Item</i>	Teile-Nr. <i>Part-No.:</i>	B e z e i c h n u n g <i>D e s c r i p t i o n</i>
033	46886	Folie-Milch-Wanne Skala (180l) transparency milk tank scale (180 L)
042	47234	Thermometer 120°C AD:64/60mm mit Adapter kompl. thermometer 120°C OD:64/60 mm with adapter compl.
048	47208	Thermometer 120°C AD:64/60mm, 500mm-Kapillar thermometer 120°C OD:64/60 mm, 500 mm capillary
060	46888	Auslaufhahn Gummi ID:45mm rubber drain tap ID:45 mm
063	46889	Schlauschelle 40-60mm hose clip 40-60 mm
081	97266	U-Scheibe DIN 125 A8,4mm V2A washer Din 125 A8.4mm V2A
189	90368	Schlauchkupplung 3/4" (Steckdose) Einhandkupplung 3/4" hose coupling 3/4" (socket) quick coupling 3/4"
192	47542	Adapter Anschluß MilchMobil-Beistell-WT/TA f. Schlauch13x3,5 adapter conn.MilchMobil-ext.heat exch./feeder f.hose13x3.5



Mixer MilchMobil2 180; 0,37 kW kompl.
Mixer MilchMobil2 180; 0.37 kW compl.

Teilenummer: 48742

48742::48742

Part-No. : 48742

Die Ersatzteil-Liste stellt die verschiedenen Varianten der o.g. Baugruppe dar.

The spare-parts-list shows the different variants of the above-mentioned structural group.

Pos. Item	Teile-Nr. Part-No.:	B e z e i c h n u n g D e s c r i p t i o n
003	48745	Bedienteil Mixer MilchMobil2 mit Motorschutzschalter 3A operating unit mixer MilchMobil2 w. motor overload switch 3A
015	91009	Kabelverschraubung PVC BT PG 16 screwed cable gland PVC BT PG 16
021	47602	Motorschutzschalter 3A mit Unterspannungsmodul motor overload switch 3A with low voltage module
024	47605	Spritzschutzhaube für Motorschutzschalter splash guard for motor overload switch
027	47635	Schraube, PT 4,0x14 Kreuzschl. verz. f. Kunststoffverbindung screw, PT 4.0x14 crosshead zinc-coated for plastic compound
042	48511	Schraube, Senk DIN7991 M6x16 V2A countersunk screw DIN7991 M6x16 V2A
045	48489	Scharnier 76x50 VA hing straight 76x50 VA
048	48000	Verriegelungsgriff mit Anschlag für Tankverschluss MM locking handle with stop for tank MM
051	45904	Scheibe PE AD:25,0mm ID:10,0mm x2,0mm washer PE ED:25.0mm ID:10.0mm x2.0mm
057	48692	Riegel für Tankdeckel MM locking bar for tank lid MM
060	43769	Hutmutter DIN 1587 M10 VA cap nut DIN 1587 M10 VA
063	48698	Tankdeckel mit Verriegelung 180l tank lid with locking device 180 L
066	48689	Dichtung D:15mm Silikon 20+-5 Shore L:1280mm seal D:15mm silicone 20+ 5Shore L:1280mm
069	48508	Schraube, Linsen DIN7380 M6x10 V2A mit Innensechskant pan head screw DIN7380 M6x10V2A w. hexagon socket
072	70747	U-Scheibe DIN 125 A6,4mm V2A washer DIN 125 A6.4mm V2A
075	41395	Hutmutter DIN 1587 M6 VA cap nut DIN 1587 M6 VA
078	48693	Haltewinkel 35x12,5x360 VA angle bracket 35x12,5x360 VA
081	46901	Mutter, Skt.- DIN 985 M12 V2A hexagon nut - DIN 985 M12 V2A
084	46902	Zahnscheibe DIN 6797 J12,5 VA toothed washer DIN 6797 J12.5 VA
087	46821	Quirl ø108 weiß für MilchMobil rotary blade ø108 white for MilchMobil
093	97266	U-Scheibe DIN 125 A8,4mm V2A washer Din 125 A8.4mm V2A
096	48688	Dichtung D:15mm Silikon 20+-5 Shore L: 280mm seal D:15mm silicone 20+ 5Shore L:280mm

Mixer MilchMobil2 180; 0,37 kW kompl.
Mixer MilchMobil2 180; 0.37 kW compl.

Teilenummer: 48742

48742::48742

Part-No. : 48742

Die Ersatzteil-Liste stellt die verschiedenen Varianten der o.g. Baugruppe dar.

The spare-parts-list shows the different variants of the above-mentioned structural group.

<i>Pos.</i>	<i>Teile-Nr.</i>	<i>B e z e i c h n u n g</i>
<i>Item</i>	<i>Part-No.:</i>	<i>D e s c r i p t i o n</i>
099	41395 Hutmutter DIN 1587 M6 VA	cap nut DIN 1587 M6 VA
102	70747 U-Scheibe DIN 125 A6,4mm V2A	washer DIN 125 A6.4mm V2A
105	41395 Hutmutter DIN 1587 M6 VA	cap nut DIN 1587 M6 VA
108	70747 U-Scheibe DIN 125 A6,4mm V2A	washer DIN 125 A6.4mm V2A
111	48700 Mixerbrücke VA für Dichtung MilchTank 180l	mixer jumper VA for milk tank sealing 180 L
114	48508 Schraube,Linsen DIN7380 M6x10 V2A mit Innensechskant	pan head screw DIN7380 M6x10V2A w. hexagon socket
120	46906 V-Ringe V20S NBR	V-rings V20S NBR
123	46895 Mixergestänge L:491mm M12 (100/180 Liter)	mixer rod L:491 mm M12 (100/180 L)
126	99619 Gewindestift DIN 916 M6x 8 V2A	headless pin DIN 916 M6x 8 V2A
138	47598 Mixermotor 230V/50Hz 0,37kW (MilchMobil) für Motorschutzsch.	mixer motor 230V/50Hz 0.37kW(MilchMobil)f.motor overl.switch