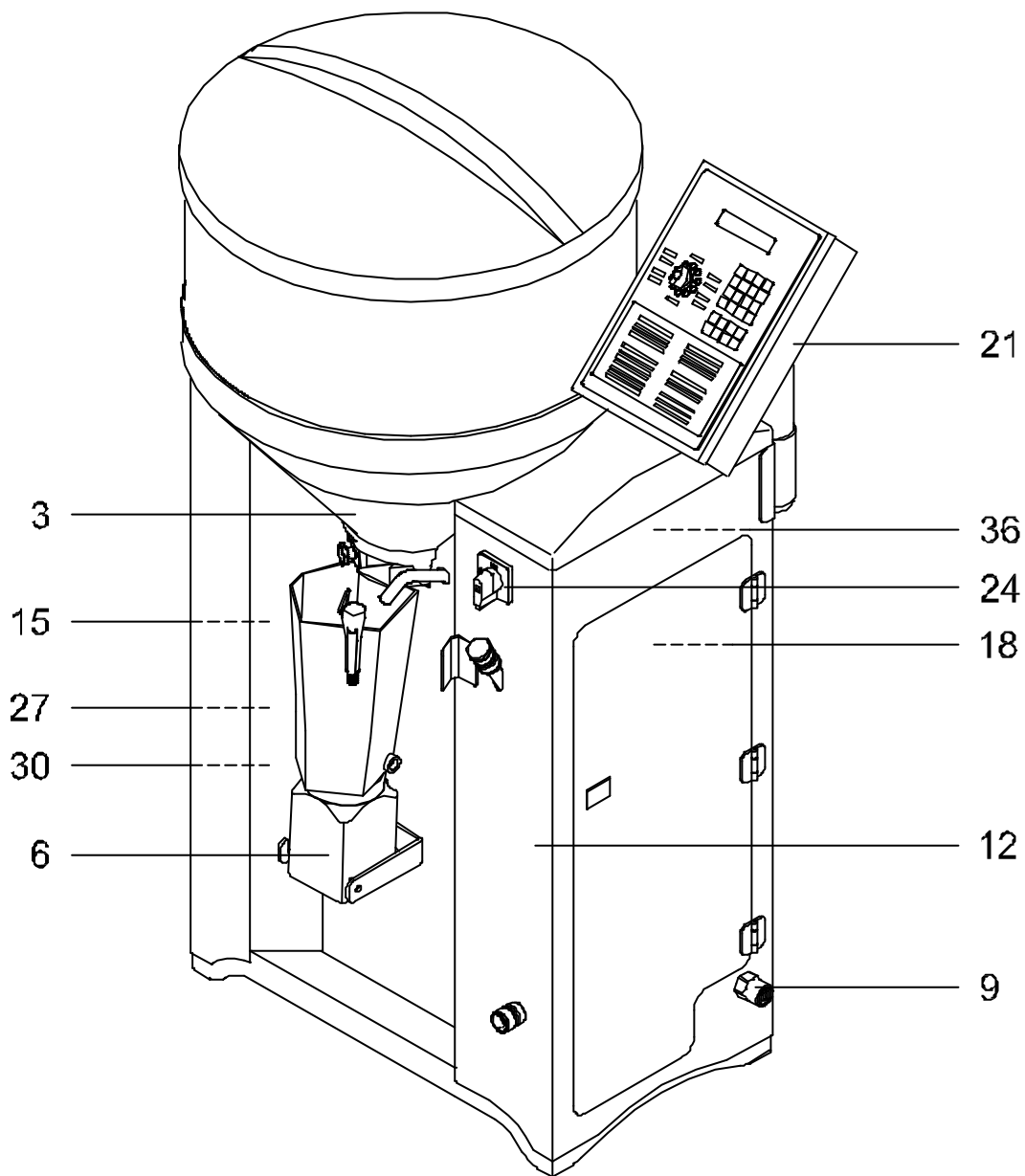


**Ersatzteillisten**  
*- spare part lists -*



*für Kälbertränkeautomat*  
*for Calf Feeder*

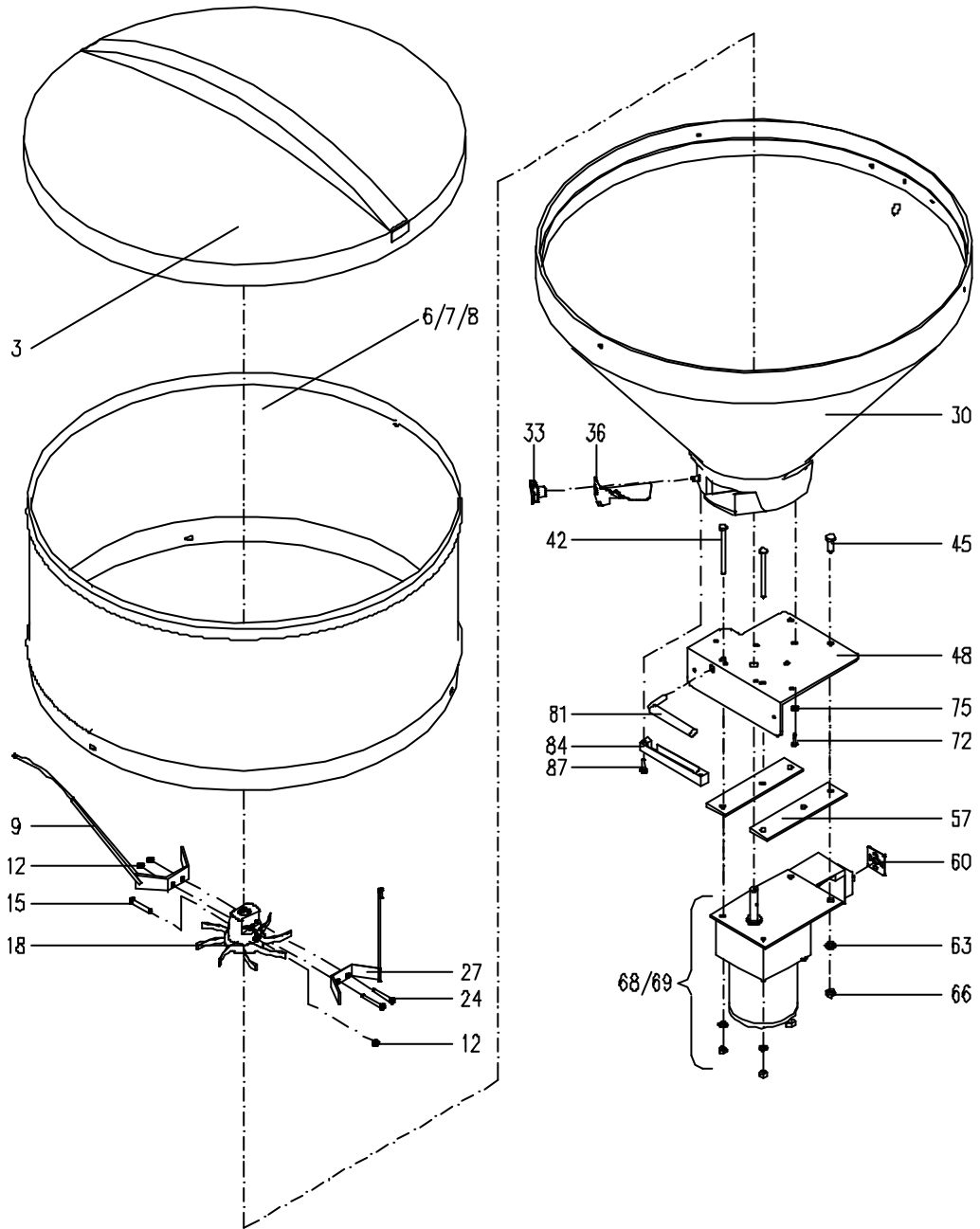
40895 / 11.01



TAK5-SA2-P1

40895::40896

Pos. <i>Item</i>	Teile-Nr. <i>Part-No.:</i>	B e z e i c h n u n g <i>D e s c r i p t i o n</i>
003		Pulverförderung powder supply 3/5/6 23
006		Intensivmischer intensive mixer
009	40352	Milch-Wasserversorgung TAK5 2-fach VA-Pumpe o. Steckverschr. milk/water supplyTAK5 double VA-pump w.o. plug-type connect.
	41325	Milch-Wasserversorgung TAK5/6 2-fach / VA-Pumpe   ab: 01.06.01 milk-/water supply TAK5 2-fold stainless steel pump   as of: 01.06.01
012		Grundgestell 5 SA2 TAK base frame 5 SA2 TAK
015		Leistungsteil power unit
018		Wärmetauscher-5 heat exchanger
021		Bedien- und Steuerungsteil operating and control unit Bedien- und Steuerungsteil   ab: 25.06.01 operating and control unit   as of: 25.06.01
024		Anschlussleitung connecting line
027		Absperrventil+Spülventil+Antränkpumpe TA5 mit Drucktaster stop valve+clean.valve+feeding pump TA5+push button
030	40605	Spülmittelpumpe TA5/TA6 detergent pump TA5/TA6 Zubehör - Beipack TAK/VDW 5/6 Profi accessories - miscellaneous TAK/VDW 5/6 Profi



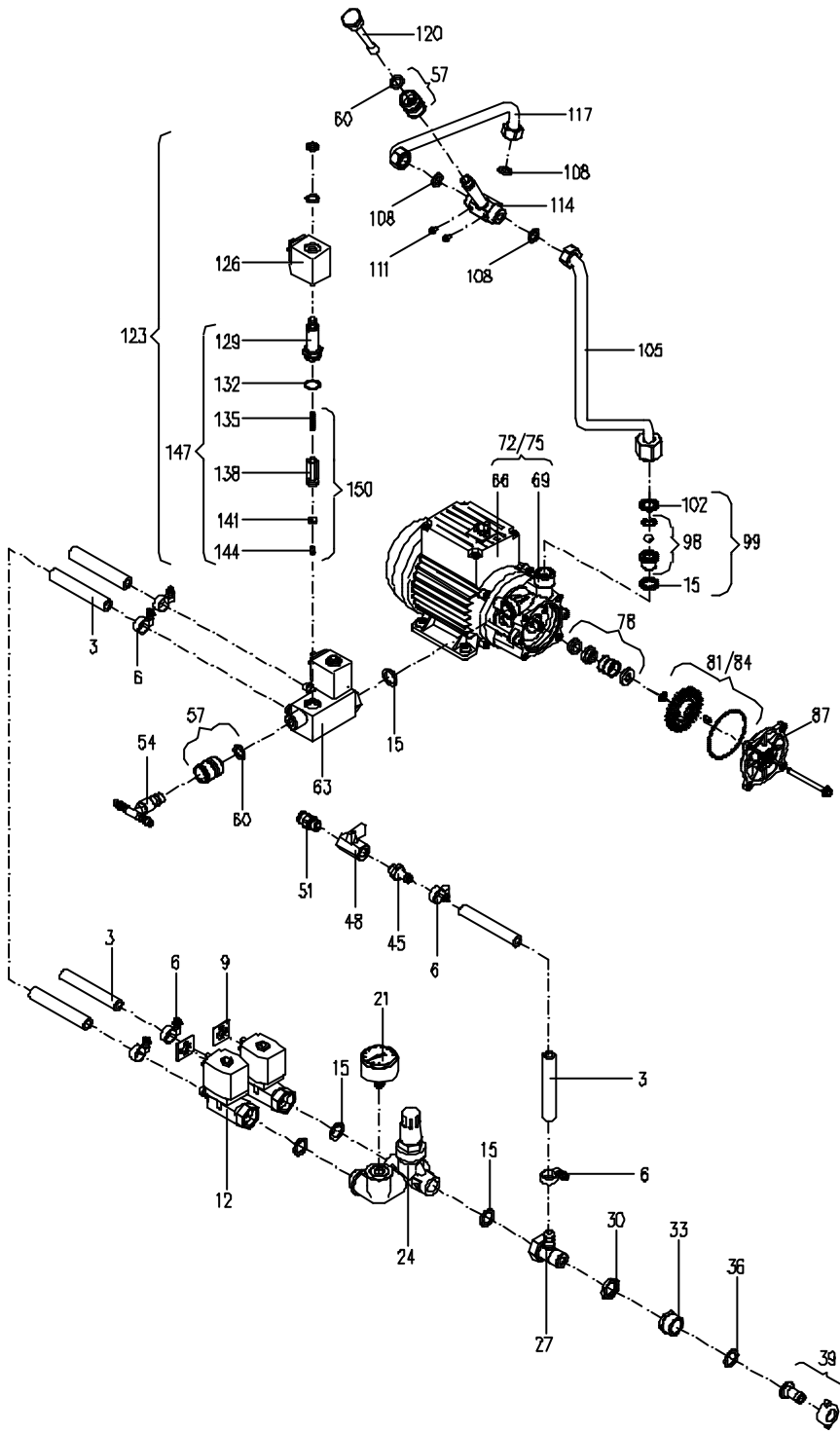
**Pulverförderung**  
*powder supply 3/5/6 23*

40320::40320

Die Ersatzteil-Liste stellt die verschiedenen Varianten der o.g. Baugruppe dar.  
 The spare-parts-list shows the different variants of the above-mentioned structural group.

Pos. <i>Item</i>	Teile-Nr. <i>Part-No.:</i>	B e z e i c h n u n g <i>D e s c r i p t i o n</i>
003	30070	Pulverbehälterdeckel D:500mm powder hopper lid D:500mm
006	71805	Trichteraufsatz H:250 D:500 VA kompl. hopper extension H:250 D:500 VA complete
007	30043	Trichteraufsatz H:250 D:500 verzinkt kompl. hopper extension H:250 D:500 zinc-coated complete
008	40101	Trichteraufsatz H:400 D:500 VA kompl. Powder hopper top section H:400 D:500 stainless steel compl.
009	20007	Rührflügel mit Feder 235mm   bis: 18.10.00 stirrer blade with spring 235mm   up till: 18.10.00
	30065	Rührflügel mit Feder 235mm und kleiner Feder   ab: 19.10.00 stirrer blade with spring 235mm and short spring   as of: 19.10.00
018	30012	Federstern 10mm metering star 10mm
027	20008	Rührflügel mit Feder 110mm stirrer blade with spring 110mm
030	91582	Pulvertrichter kompl. powder hopper complete
033	60117	Sternmutter M5 headed star nut M5
036	60043	Dosierzunge Pulverförderung TA0 und TA1 metering plate powder supply TA0 and TA1
060	90079	Dichtung GDM 3-17 seal GDM 3-17
068	70908	Getriebemotor O 220-240V/60Hz kompl. gear motor O 220-240V/60Hz complete
069	40005	Getriebemotor O 220-240V/50Hz kompl.   ab: 17.09.00 gear motor O 220-240V/50Hz compl.   as of: 17.09.00
081	96658	Heizpatrone PTC IP54 heating cartridge PTC IP54
		*****
	40320	Pulverförderung 3/5/6 230V 50 Hz ohne Dampfsperre powder supply 3/5/6 230V 50Hz without vapour screen
	40375	Pulverförderung 3/5/6 230V 50 Hz mit Dampfsperre powder supply 3/5/6 230V 50Hz with vapour screen
	40721	Pulverförderung 3/5/6 230V 60 Hz ohne Dampfsperre powder supply 3/5/6 230V 60Hz without vapour screen
	41243	Pulverförderung 3/5/6 230V 60 Hz mit Dampfsperre Powder supply 3/5 230V 60Hz with vapour screen

40352 / 01.01



**Milch-Wasserversorgung TAK5 2-fach VA-Pumpe o. Steckverschr.**  
*milk/water supply TAK5 double VA-pump w.o. plug-type connect.*

Teilenummer: 40352

40352::40352

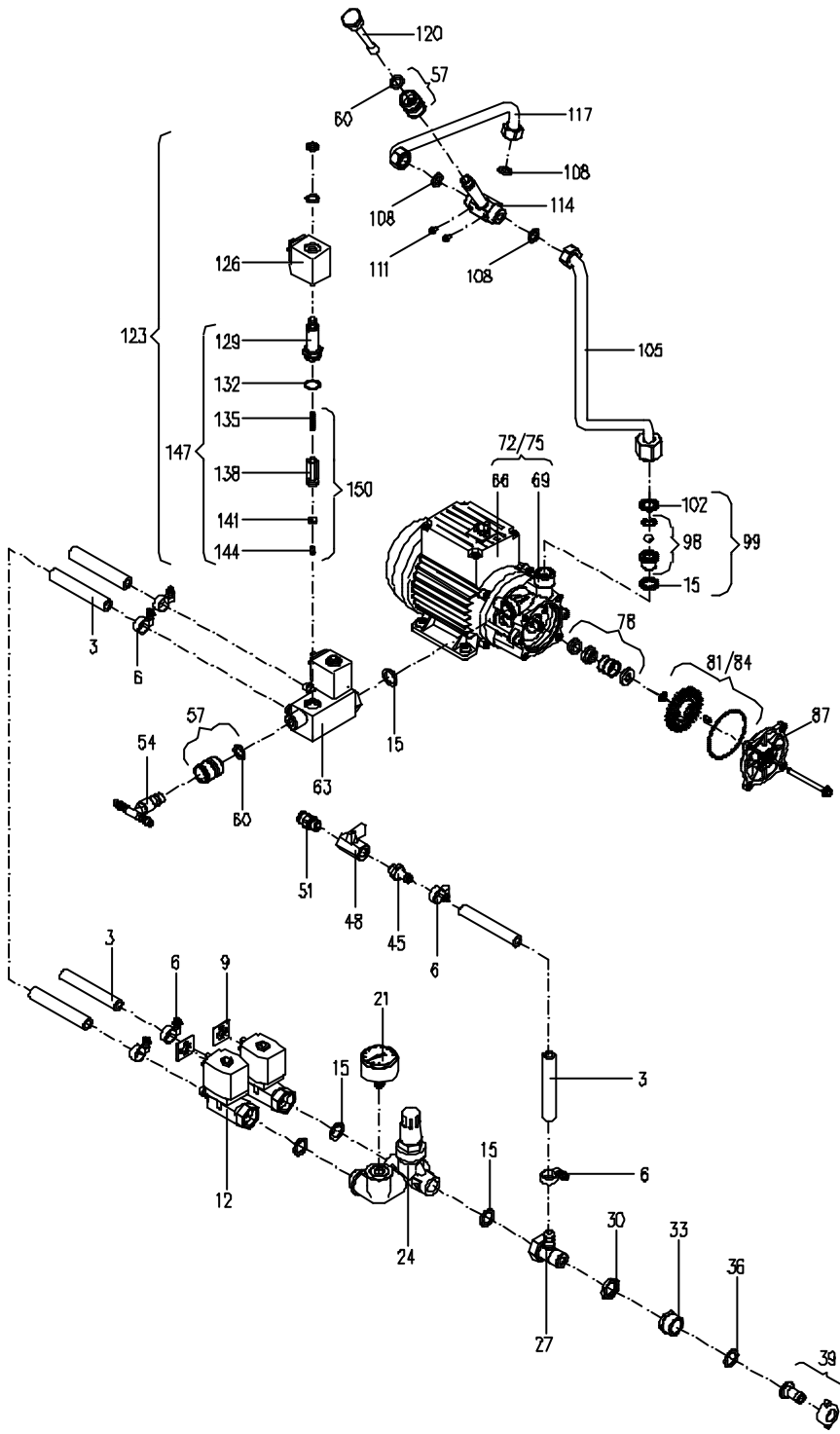
Part-No. : 40352 gültig/valid bis/up till: 21.05.2001

Die Ersatzteil-Liste stellt die verschiedenen Varianten der o.g. Baugruppe dar.

The spare-parts-list shows the different variants of the above-mentioned structural group.

Pos. Item	Teile-Nr. Part-No.:	Bezeichnung Description
006	70567	Schlauchschelle 1/2" 12-20 Zebra hose clip 1/2 " 12-20 Zebra
009	90079	Dichtung GDM 3-17 seal GDM 3-17
012	40356	Magnetventil 230V 50Hz 4,0 mit Tülle und 3/4" Überw. solenoid valve 230V 50Hz 4,0 with nozzle and 3/4" union nut
015	80059	Dichtung 24,0x17x2mm graphitiert seal 24,0x17x2mm graphite-coated
021	80009	Manometer - Anschluss hinten manometer - rear connection
024	40370	Druckminderer o. Manometer mit Winkelverteiler pressure reducer without manometer with angular connection
039	70740	Schlauchverschraubung 2-teilig IG 3/4" Tülle 13mm threaded hose coupling two pieces IT 3/4" nozzle 13mm
048	97477	Kugelhahn 1/4" IG/IG ball valve 1/4" IT/IT
051	40549	Steckverschraubung 1/4" AG; ID:10/7,5 L:30mm   ab: 01.09.00 plug-type connector 1/4" ET; ID:10/7.5 L:30mm   as of: 01.09.00
054	99259	Umspüladapter 2-fach kompl. für 1/2" SchlauchkupplungTA3/TA5 rinsing adapter double compl. for 1/2" hose coupling TA3/TA5
057	98056	Schlauchkupplung 1/2" (Steckdose) Einhandkupplung 1/2" hose coupling 1/2" (socket) 1/2" quick coupling 1/2"
072	40374	Pumpe, VA 230V 50Hz 250W mit BR-Pumpenrad kompl. o.Pumpenbl. pump,VA 230V 50Hz 250W+BR-pump impeller compl. no pump sheet
075	40414	Pumpe, VA 230V 60Hz 250W mit BR-Pumpenrad kompl. o.Pumpenbl. pump,VA 230V 60Hz 250W+BR-pump impeller compl. no pump sheet
078	10211	Wellendichtung für Milchpumpe mit Keil und Seegerring shaft seal for milk pump with spline and circlip
081	90305	Reparatursatz für VA-Pumpe 230V 50Hz repair kit for VA-pump 230V 50Hz
084	40030	Reparatursatz für VA-Pumpe 230V 60Hz repair kit for VA-pump 230V 60Hz
087	98292	Pumpendeckel VA pump lid VA
099	96342	Rückschlagventil für Milchpumpe -Bronzeausf.-mit Dichtungen non-return valve for milk pump - bronze- with seals
102	97728	Dichtung 23,5x15,0x2mm hart seal 24,0x15,0x2mm hard
108	60160	Dichtung 18,5x12,0x2mm hart Vulkanfiber rot seal 18,5x12,0x2mm hard vulcanized fiber red
120	40361	Stößel mit AG 1/2" L:88mm TA5 sw24 plunger with ET 1/2" L:88mm TA5 sw24
123	99665	Ventilteil - Teileset Magnetventil 8,5 valve component - component set solenoid valve 8,5

40352 / 01.01





**Milch-Wasserversorgung TAK5 2-fach VA-Pumpe o. Steckverschr.**  
*milk/water supply TAK5 double VA-pump w.o. plug-type connect.*

Teilenummer: 40352

40352::40352

Part-No. : 40352 gültig/valid bis/up till: 21.05.2001

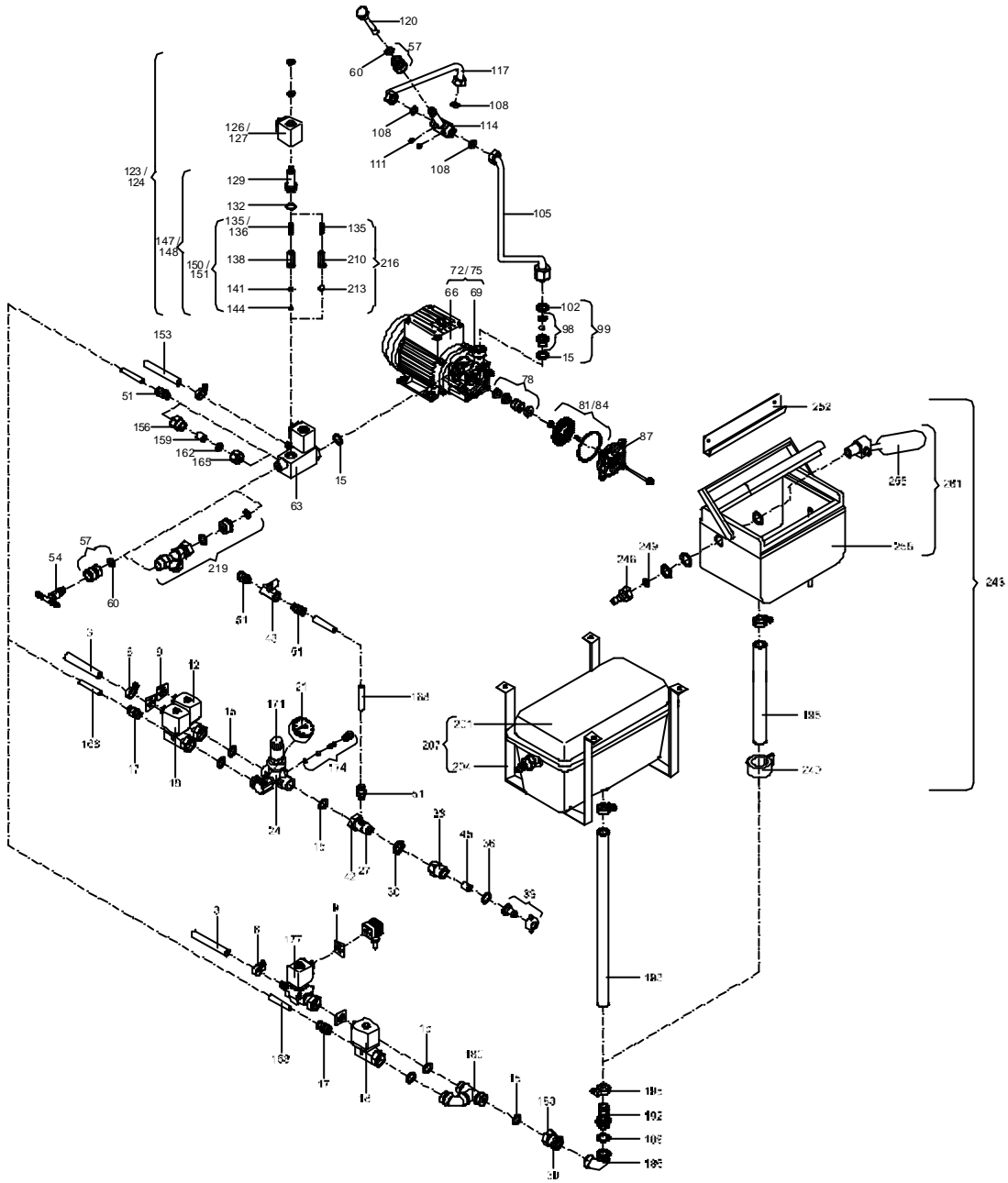
Die Ersatzteil-Liste stellt die verschiedenen Varianten der o.g. Baugruppe dar.

The spare-parts-list shows the different variants of the above-mentioned structural group.

---

<i>Pos.</i>	<i>Teile-Nr.</i>	<i>B e z e i c h n u n g</i>
<i>Item</i>	<i>Part-No.:</i>	<i>D e s c r i p t i o n</i>
126	91513 Ventilteil - Magnetteil 13-36 8,5 valve component - solenoid 13-36 8,5	
147	40780 Ventilteil - Teileset Ventil 8,5 - ohne Magnetteil valve component - component set 8,5 - without solenoid	

---



Milch-Wasserversorgung TAK5/6 2-fach / VA-Pumpe  
milk-/water supply TAK5 2-fold stainless steel pump

Teilenummer: 41325

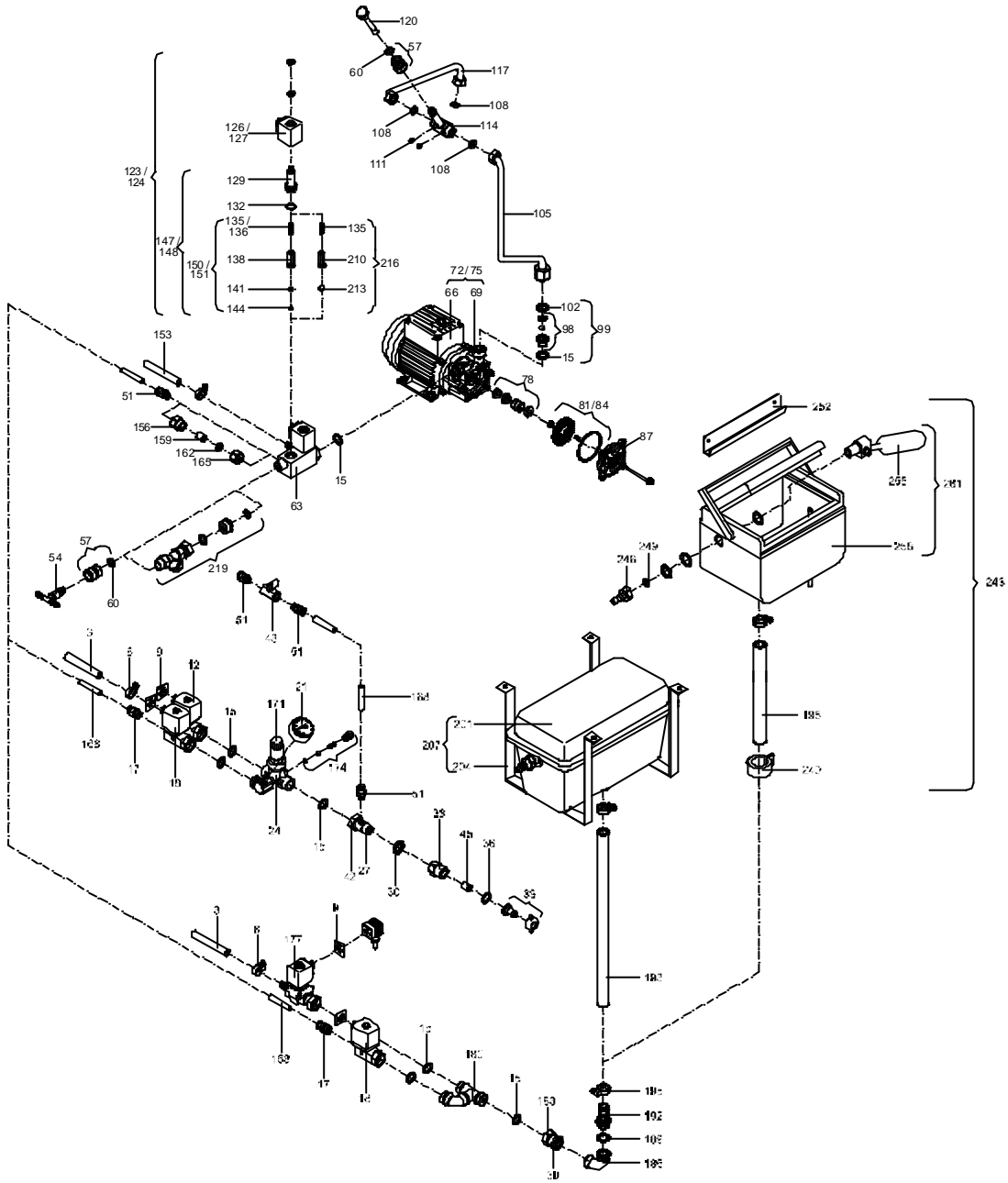
41325::41325

Part-No. : 41325 gültig/valid ab/as of: 01.06.2001

Die Ersatzteil-Liste stellt die verschiedenen Varianten der o.g. Baugruppe dar.

The spare-parts-list shows the different variants of the above-mentioned structural group.

Pos. Item	Teile-Nr. Part-No.:	Bezeichnung Description
006	70567	Schlauchselle 1/2" 12-20 Zebra hose clip 1/2 " 12-20 Zebra
009	90079	Dichtung GDM 3-17 seal GDM 3-17
012	40356	Magnetventil 230V 50Hz 4,0 mit Tülle und 3/4" Überw. solenoid valve 230V 50Hz 4,0 with nozzle and 3/4" union nut
015	80059	Dichtung 24,0x17x2mm graphitiert seal 24,0x17x2mm graphite-coated
017	41338	Steckverschraubung 3/8" AG; ID:10/7,5 L:30mm straight male adaptor 3/8" AG; ID:7,5/10 L:30mm
018	41334	Magnetventil 230V 50Hz 4,0 mit IG3/8" und 3/4" Überw. solenoid valve 230V 50Hz 4,0 with IG3/8" and 3/4" union nut
021	80009	Manometer - Anschluss hinten manometer - rear connection
024	41333	Druckminderer o. Manometer mit Anschlussstück pressure reducer or manometer with connecting piece
042	71477	Überwurfmutter 3/4" L:14mm ID:21,7mm sw30 union nut 3/4 " L:14mm ID:21,7mm sw30
045	41060	Rückschlagventil-Rückflussverhinderer D:15mm m. Feder 0,4bar nonreturn valve D:15mm
048	97477	Kugelhahn 1/4" IG/IG ball valve 1/4" IT/IT
051	40549	Steckverschraubung 1/4" AG; ID:10/7,5 L:30mm plug-type connector 1/4" ET; ID:10/7.5 L:30mm
054	99259	Umspüladapter 2-fach kompl. für 1/2" SchlauchkupplungTA3/TA5 rinsing adapter double compl. for 1/2" hose coupling TA3/TA5
057	98056	Schlauchkupplung 1/2" (Steckdose) Einhandkupplung 1/2" hose coupling 1/2" (socket) 1/2" quick coupling 1/2"
072	40374	Pumpe, VA 230V 50Hz 250W mit BR-Pumpenrad kompl. o.Pumpenbl. pump,VA 230V 50Hz 250W+BR-pump impeller compl. no pump sheet
075	40414	Pumpe, VA 230V 60Hz 250W mit BR-Pumpenrad kompl. o.Pumpenbl. pump,VA 230V 60Hz 250W+BR-pump impeller compl. no pump sheet
078	10211	Wellendichtung für Milchpumpe mit Keil und Seegerring shaft seal for milk pump with spline and circlip
081	90305	Reparatursatz für VA-Pumpe 230V 50Hz repair kit for VA-pump 230V 50Hz
084	40030	Reparatursatz für VA-Pumpe 230V 60Hz repair kit for VA-pump 230V 60Hz
087	98292	Pumpendeckel VA pump lid VA
099	96342	Rückschlagventil für Milchpumpe -Bronzeausf.-mit Dichtungen non-return valve for milk pump - bronze- with seals
102	97728	Dichtung 23,5x15,0x2mm hart seal 24,0x15,0x2mm hard



Milch-Wasserversorgung TAK5/6 2-fach / VA-Pumpe  
milk-/water supply TAK5 2-fold stainless steel pump

Teilenummer: 41325

41325::41325

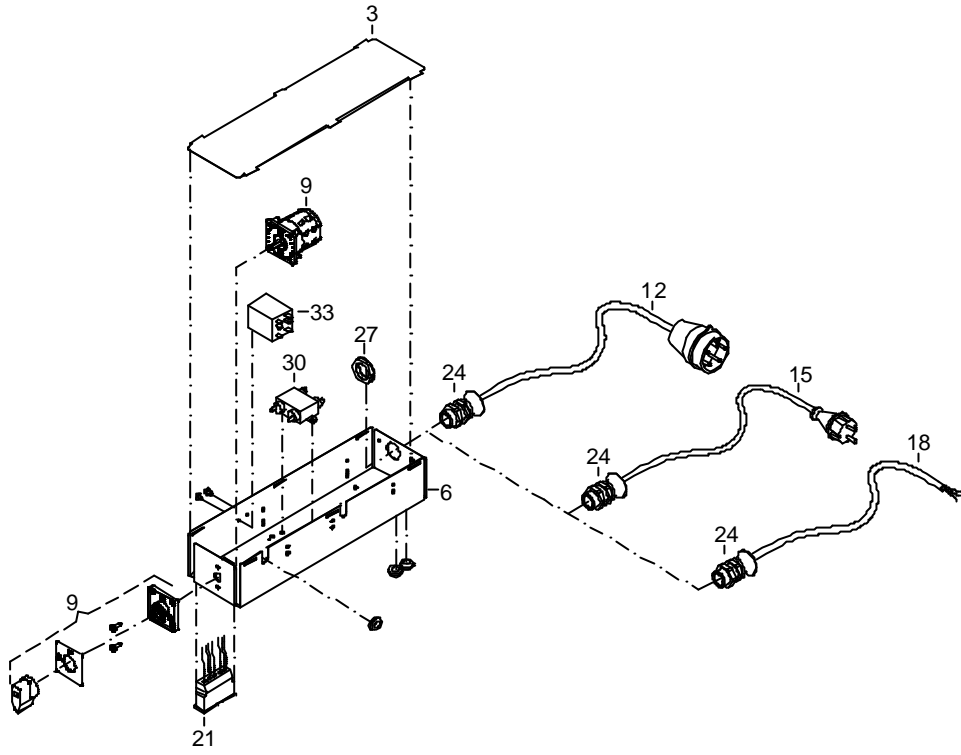
Part-No. : 41325 gültig/valid ab/as of: 01.06.2001

Die Ersatzteil-Liste stellt die verschiedenen Varianten der o.g. Baugruppe dar.

The spare-parts-list shows the different variants of the above-mentioned structural group.

Pos. Item	Teile-Nr. Part-No.:	B e z e i c h n u n g D e s c r i p t i o n
108	60160	Dichtung 18,5x12,0x2mm hart Vulkanfiber rot seal 18,5x12,0x2mm hard vulcanized fiber red
120	40361	Stößel mit AG 1/2" L:88mm TA5 sw24 plunger with ET 1/2" L:88mm TA5 sw24
123	99665	Ventilteil - Teileset Magnetventil 8,5 valve component - component set solenoid valve 8,5
124	41537	Ventilteil - Teileset Magnetventil 8,5 für 60Hz Ventil   ab: 27.08.01 valve piece-set solenoid valve 8,5 for 60Hz valve   as of: 27.08.01
126	91513	Ventilteil - Magnetteil 13-36 8,5 valve component - solenoid 13-36 8,5
136	97680	Ventilteil - Feder   bis: 18.11.02 valve component - spring   up till: 18.11.02
147	40780	Ventilteil - Teileset Ventil 8,5 - ohne Magnetteil valve component - component set 8,5 - without solenoid
148	41539	Ventilteil - Teileset Ventil 8,5 60Hz - ohne Magnetteil   bis: 18.11.02 valve piece-set valve 8,5 60Hz-without magnetic piece   up till: 18.11.02
151	41538	Ventilteil - Plunger kompl. für 8,5 Magnetventil für 60Hz V.   bis: 18.11.02 valve component-plunger compl. f. 8,5 solenoid valve 60Hz v.   up till: 18.11.02
153	99434	Schlauch 8,0x3,0mm TPE trüb   bis: 05.11.02 hose 8,0x3,0mm TPE   up till: 05.11.02
159	41060	Rückschlagventil-Rückflussverhinderer D:15mm m. Feder 0,4bar nonreturn valve D:15mm
162	60160	Dichtung 18,5x12,0x2mm hart Vulkanfiber rot seal 18,5x12,0x2mm hard vulcanized fiber red
171	96434	Druckminderer 1/2" 1,5bar pressure reducer 1/2" 1,5 bar
177	98667	Magnetventil 230V 50Hz 8,5 mit Tülle und 3/4" Verschraubung solenoid valve 230V 50Hz 8,5 with nozzle and 3/4"screw conn.
183	60099	Verschraubung mit Überwurfmutter und Mutter screw connection with union nut and nut
189	60161	Dichtung 27,0x21x2mm graphitiert seal 27,0x21x2mm graphite-coated
192	71920	Schlauchtülle AG 1/2" L:53mm sw27 hose nozzle ET 1/2" L:53mm sw27
198	10164	Schlauch 19,0x3,5mm PVC hose 19.0x3.5mm PVC
201	80037	Wasserkasten kompl. mit KS-Schwimmerventil und Deckel   bis: 14.05.03 water tank complete with KS-float valve and lid   up till: 14.05.03
207	96249	Wasserkasten 355x190x155 kompl. mit Halterung   bis: 14.05.03 water tank 355x190x155 complete with bracket   up till: 14.05.03

40813 / 01.02



Anschlussleitung  
*connecting line*

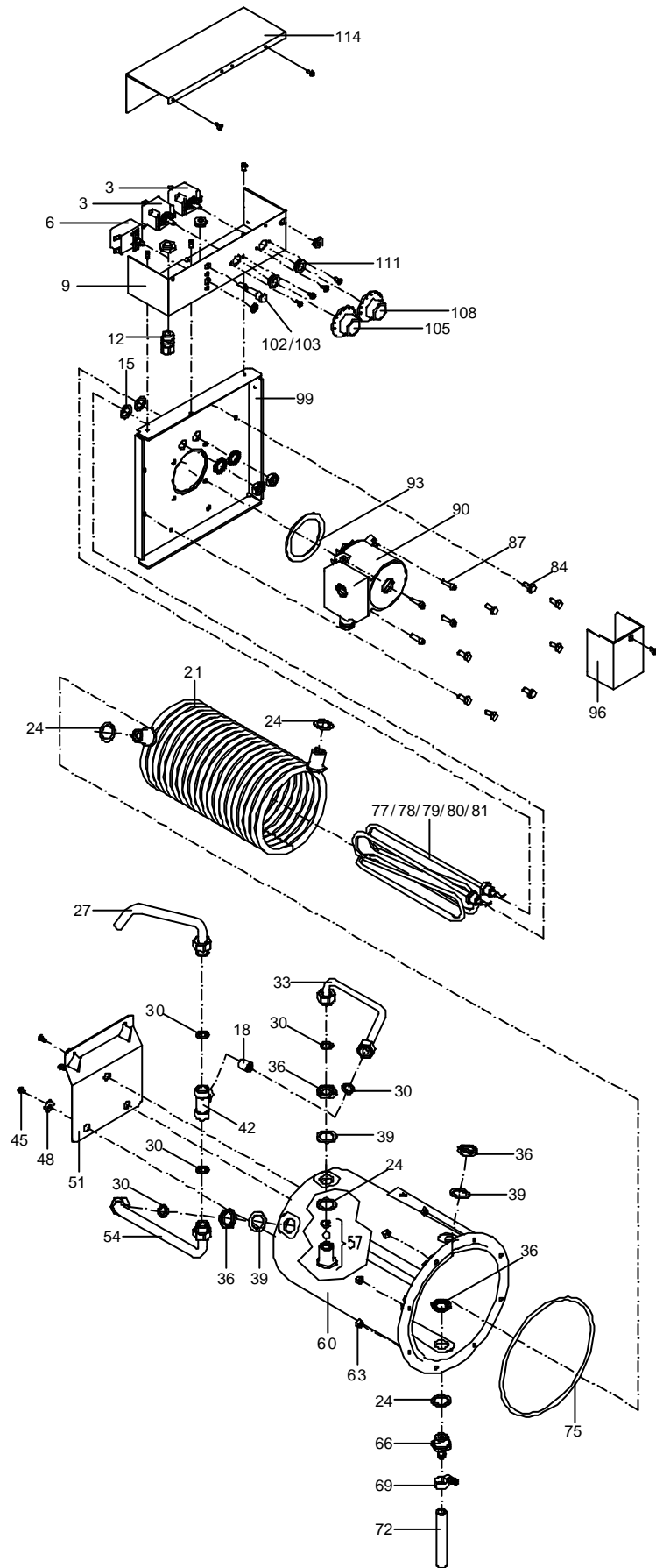
40813::40813

Die Ersatzteil-Liste stellt die verschiedenen Varianten der o.g. Baugruppe dar.  
The spare-parts-list shows the different variants of the above-mentioned structural group.

---

Pos. <i>Item</i>	Teile-Nr. <i>Part-No.:</i>	Bezeichnung <i>Description</i>
009	90411	Hauptschalter M221 20A main switch M221 20A *****

---





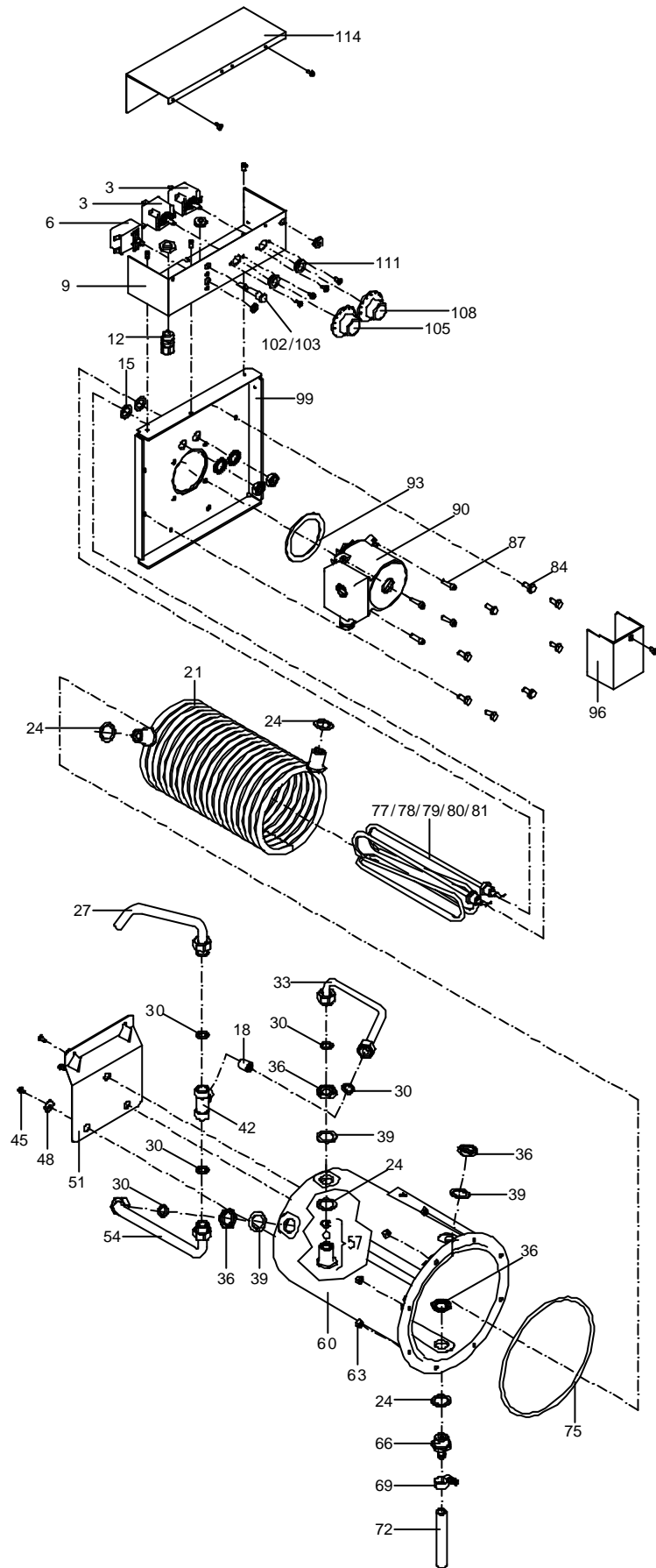
**Wärmetauscher-5**  
*heat exchanger*

40955::40954

Die Ersatzteil-Liste stellt die verschiedenen Varianten der o.g. Baugruppe dar.  
The spare-parts-list shows the different variants of the above-mentioned structural group.

---

<i>Pos.</i> <i>Item</i>	<i>Teile-Nr.</i> <i>Part-No.:</i>	<i>B e z e i c h n u n g</i> <i>D e s c r i p t i o n</i>
003	60022	Thermostat mit Spiralfühler (Wechsler) thermostat with helical sensor (two-way contact)
006	90008	Thermostat Überhitzungsschutz 1-polig bis 14.2003 thermostat for overheat control 1 pin till 14.2003
	42626	Thermostat Überhitzungsschutz 1-polig   ab: 01.04.03 thermostat for overheating control 1 pin   as of: 01.04.03
015	90365	Dichtung 22,0x14,2 1,5mm stark Vulkanfiber rot, hart seal 22,0x14,2x1,5mm vulcanized fiber red hard
018	41060	Rückschlagventil-Rückflussverhinderer D:15mm m. Feder 0,4bar   ab: 01.04.01 nonreturn valve D:15mm   as of: 01.04.01
021	98465	Rohrwendel TAK1 mit Anschluss und Dichtungen; Kunststoffb. coiled tube TAK1 with fitting and seals; plastic container
030	60160	Dichtung 18,5x12,0x2mm hart Vulkanfiber rot seal 18,5x12,0x2mm hard vulcanized fiber red
057	98464	Rückschlagventil Auslauf WT Wasser non-return valve outlet HE water
060	98524	WT1-Kunststoffbehälter mit Dichtung HE1-plastic container with seal
069	70567	Schlauchschele 1/2" 12-20 Zebra hose clip 1/2 " 12-20 Zebra
075	99146	Dichtung Stärke D: 5mm für Kunststoff-WT-Behälter seal thickness D: 5mm for plastic container HE
077	71838	Heizkörper 5,0KW 380-400V heating element 5,0KW 380-400V
078	90006	Heizkörper 3,8KW 380-400V heating element 3,8KW 380-400V
079	90004	Heizkörper 3,2KW 230V heating element 3,2KW 230V
080	96496	Heizkörper 4,0KW 230V heating element 4,0KW 230V
081	98048	Heizkörper 2,8KW/230V heating element 2,8KW/230V
090	40429	Umwälzpumpe 230V/50Hz 15-60 TA5/6 circulation pump 230V/50Hz 15-60 TA5/6
093	98115	Dichtung UPS15 seal UPS15
102	90091	Kontrollampe gelb 400V D:13mm pilot lamp yellow 400V D:13mm
103	90089	Kontrollampe gelb 230V D:13mm pilot lamp yellow 230V D:13mm
105	90014	Drehknopf / Heizungsthermostat (schwarz mit rot) rotary knob/heating thermostat (black + red)
108	90017	Drehknopf / Mindestbetriebstemperatur (schwarz mit grün) rotary knob/thermostat for MOT (black + green)



Wärmetauscher-5  
heat exchanger

40955::40954

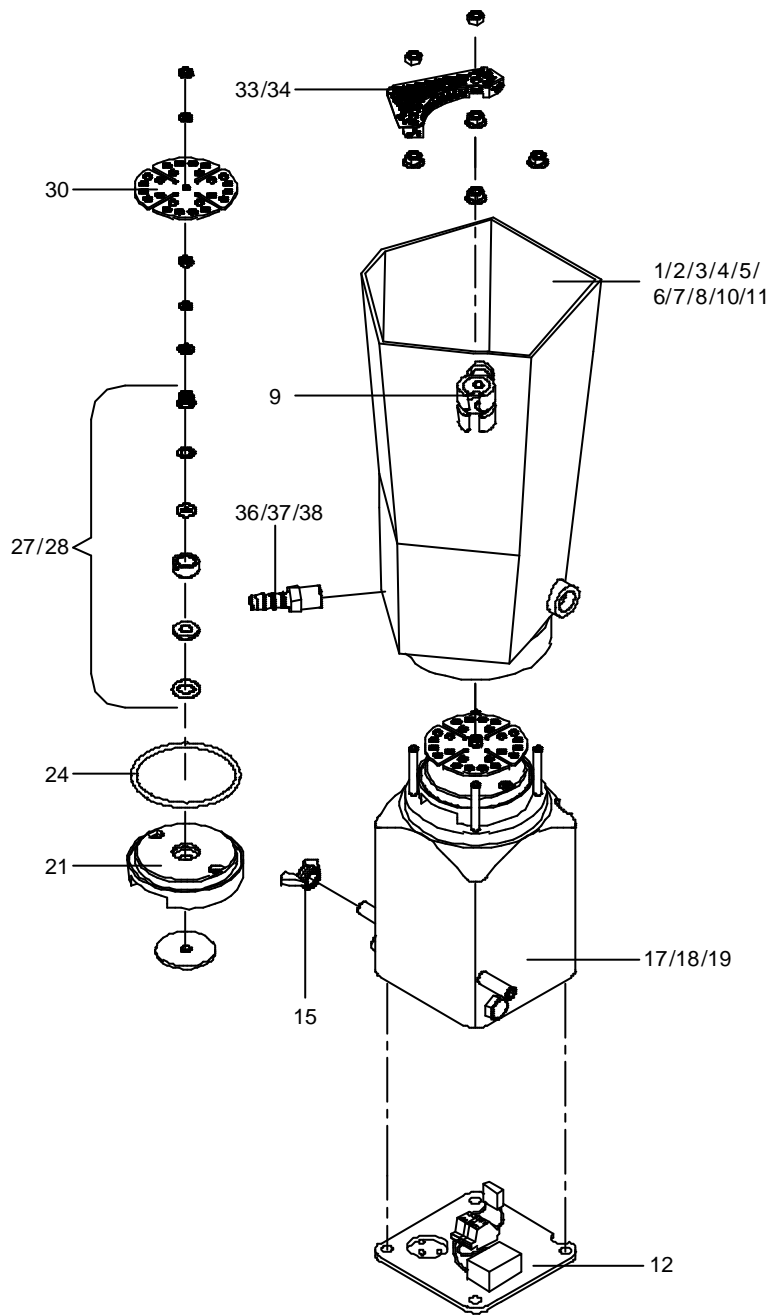
Die Ersatzteil-Liste stellt die verschiedenen Varianten der o.g. Baugruppe dar.  
The spare-parts-list shows the different variants of the above-mentioned structural group.

---

Pos. Item	Teile-Nr. Part-No.:	B e z e i c h n u n g D e s c r i p t i o n
* * * * *		
40946	Wärmetauscher-5 P1 2,8KW 240V SA CSA/UL heat exchanger-5 P1 2,8KW 240V SA CSA/UL	
40949	Wärmetauscher-5 P1 3,0KW 200V SA heat exchanger-5 P1 3,0KW 200V SA	
40950	Wärmetauscher-5 P1 3,2KW 230V SA heat exchanger-5 P1 3,2KW 230V SA	
40953	Wärmetauscher-5 P1 3,8KW 400V SA heat exchanger-5 P1 3,8KW 400V SA	
40954	Wärmetauscher-5 P1 5,0KW 400V SA heat exchanger-5 P1 5,0KW 400V SA	

---

96501 / 04.03

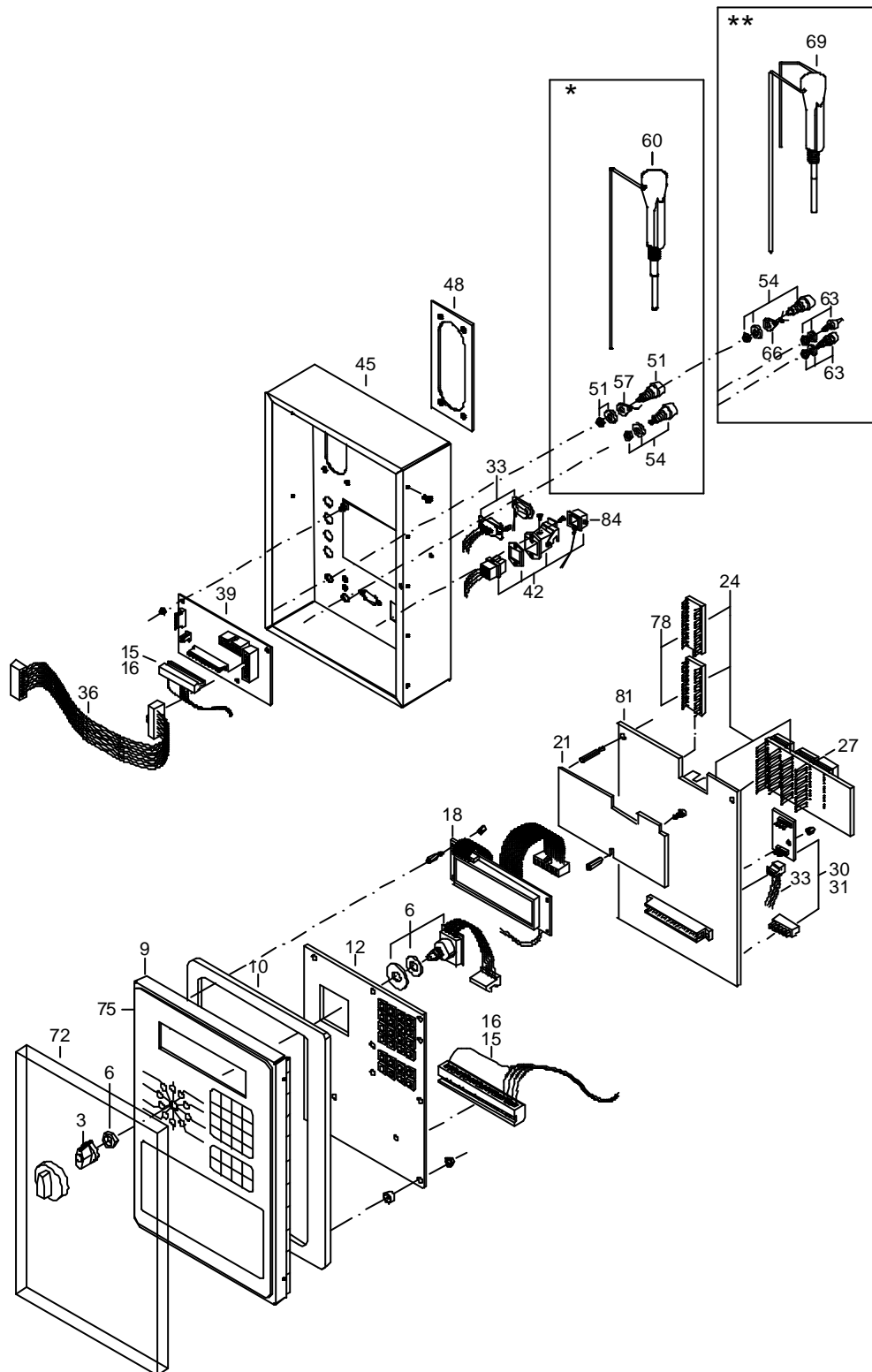


**Intensivmixer**  
*intensive mixer*

96501::40642

Die Ersatzteil-Liste stellt die verschiedenen Varianten der o.g. Baugruppe dar.  
The spare-parts-list shows the different variants of the above-mentioned structural group.

Pos. <i>Item</i>	Teile-Nr. <i>Part-No.:</i>	B e z e i c h n u n g <i>D e s c r i p t i o n</i>
001	40646	Mixerglas mit 1-2 Tüllen und Elektrodenklemme TA5 SA mixer jar with 1-2 nozzles and electrode clamp TA5 SA
008	40647	Mixerglas mit 1-2 Tüllen beheizt 230V/42V/24VA TA5 SA mixer jar with 1-2 nozzles heated 230V/42V/24VA TA5 SA
009	30055	Elektrodenklemme mit Schraube electrode clip with screw
012	99537	Mixermotorabdeckung mit Verdrahtung für Intensivmixer mixer motor cover with wiring for intensive mixer
017	97577	Mixermotor 230V/50-60Hz mit Thermoschutz kompl. CSA/UL mixer motor 230/50-60Hz with thermal protection compl.CSA/UL
018	97080	Mixermotor 230V/50-60Hz kompl. mixer motor 230V/50-60Hz complete
019	97577	Mixermotor 230V/50-60Hz mit Thermoschutz kompl. CSA/UL mixer motor 230/50-60Hz with thermal protection compl.CSA/UL
021	71741	Stützelement für Mixer supporting element for mixer
024	80019	O-Ring 58,0x3,0mm NBR 50 Shore (Mixermotor) O-ring 58,0x3,0mm NBR 50 Shore (mixer motor)
027	80020	Gleitringdichtung kompl. rotary seal complete
028	90549	Gleitringdichtung kompl. aus Siliciumkarbid rotary seal complete silicon carbide
030	60014	Quirl für Intensivmixer (D:58mm) rotary blade for intensive mixer D:58mm
033	97046	Sieb für Intensivmixer TA1 filter for intensive mixer TA1
		*****
	40642	Intensivmixer 230V 50-60Hz 1-2 Tüllen TA5 SA intensive mixer 230V 50-60Hz 1-2 nozzles TA5 SA
	40643	Intensivmixer 230V 50-60Hz 1-2 Tüllen heizb. 42V24VA TA5 SA intensive mixer 230V 50-60Hz 1-2 nozzles heat.42V24VA TA5 SA
	40644	Intensivmixer 230V 50-60Hz 1-2 Tüllen; Silicium.-D. TA5 SA intensive mixer 230V 50-60Hz 1-2 nozzles;silic.-D TA5 SA
	40645	Intensivmixer 230V 50-60Hz 1-2 Tüllen; Silici. behei. TA5 SA intensive mixer 230V 50-60Hz 1-2 nozzles;silic.;heat. TA5 SA
	41030	Intensivmixer 230V 50-60Hz 1-2 Tüllen TA5 SA; Thermo-Schutz intens.mixer 230V 50-60Hz 1-2 nozzles TA5 SA; therm.protect.



Bedien- und Steuerungsteil  
operating and control unit

98453::40436

gültig/valid bis/up till: 20.12.2001

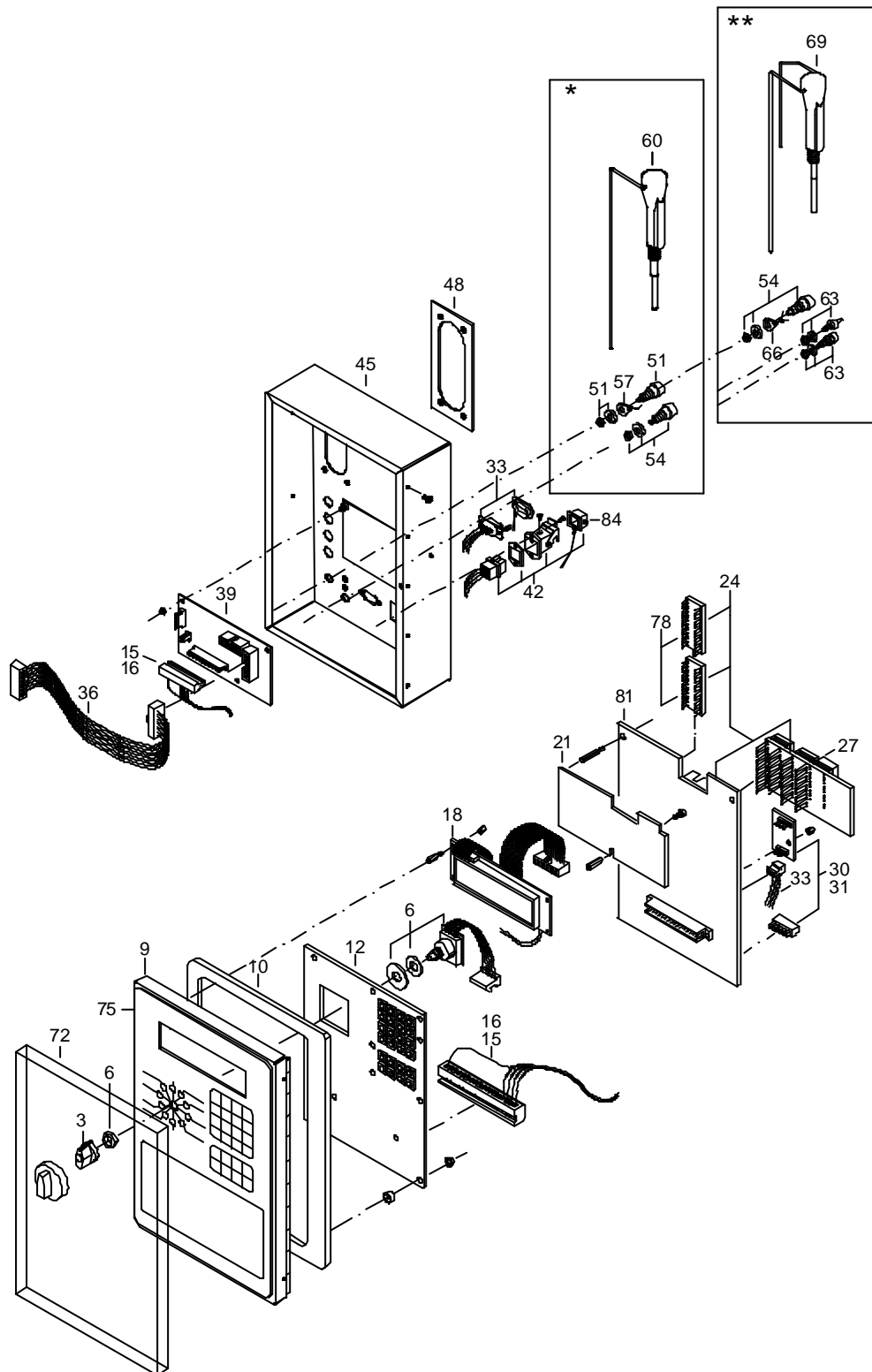
Die Ersatzteil-Liste stellt die verschiedenen Varianten der o.g. Baugruppe dar.

The spare-parts-list shows the different variants of the above-mentioned structural group.

---

Pos. Item	Teile-Nr. Part-No.:	B e z e i c h n u n g D e s c r i p t i o n
003	90020	Drehschalterknopf rotary knob
006	60182	Drehschalter mit Anschlusskabel (SA) rotary switch with connecting cable (SA)
012	40182	Platine Tastaturkarte (SA2+) PCB keyboard (SA2+)
015	91248	Kabelbaum Bedienteil TAK SA2 A cable form operating unit TAK SA2 A
016	91249	Kabelbaum Bedienteil TAP SA2 A cable form operating unit TAP SA2 A
018	40198	Display LCD SA2+ 2x20/ 123x23mm display LCD SA2+ 2x20/ 123x23mm
024	97064	Platine Rechnerk. SA2 099 m.Speicherk.u. Progr-Satz PCB CPU SA2 099 with memory board and chip set
027	91193	Platine Speicherkarte (SA2) PCB memory board (SA2)
030	91417	Schnittstellenkarte RS422 mit Zubehör interface board RS422 with accessories
031	91416	Schnittstellenkarte RS232 mit Zubehör interface board RS232 with accessories
036	71412	Flachbandkabel Bedienteil SA/ FE flat strip cable operating unit SA/FE
039	41398	Platine Steuerungsverteiler m.Filter (SA2 ab 07.01) board control distributor with filter (SA2 as of 07.01)
042	60206	Steckdose für Antenne SA ME mit Drähten socket for antenna SA ME with wires
054	70480	Einbaubuchse 4mm BU 4400 schwarz mit Isolierring und Mutter panel jack 4mm BU 4400 black with insulating ferrule and nut
057	98546	Entstörsatz für Elektrode Pulver/MTB screening for electrode Powder/MTB
060	43807	Elektrode SA2-PLUS - 1700/mit Stecker Elektrode SA2-PLUS - 1700/mit Stecker
063	96539	Einbaustecker 2-polig kompl. für TAK SA panel connector 2 pins complete for TAK SA
069	40613	Doppelelektrode SA2Plus - 1700/mit Stecker double electrode SA2Plus - 1700/with plug
072	70242	Bedienfeldabdeckung SA operating unit covering SA
075	40263	Folie-Tastatur SA2 Plus Neutral DE film- keyboard SA2 Plus Neutral DE
078	40333	Programmsatz SA2+ chip set SA2+
081	91192	Platine Rechnerk. SA2 099 o.Speicherk.o. Progr-Satz PCB CPU SA2 099 without memory board without chip set

---





**Bedien- und Steuerungsteil**  
*operating and control unit*

98453::40436

gültig/valid bis/up till: 20.12.2001

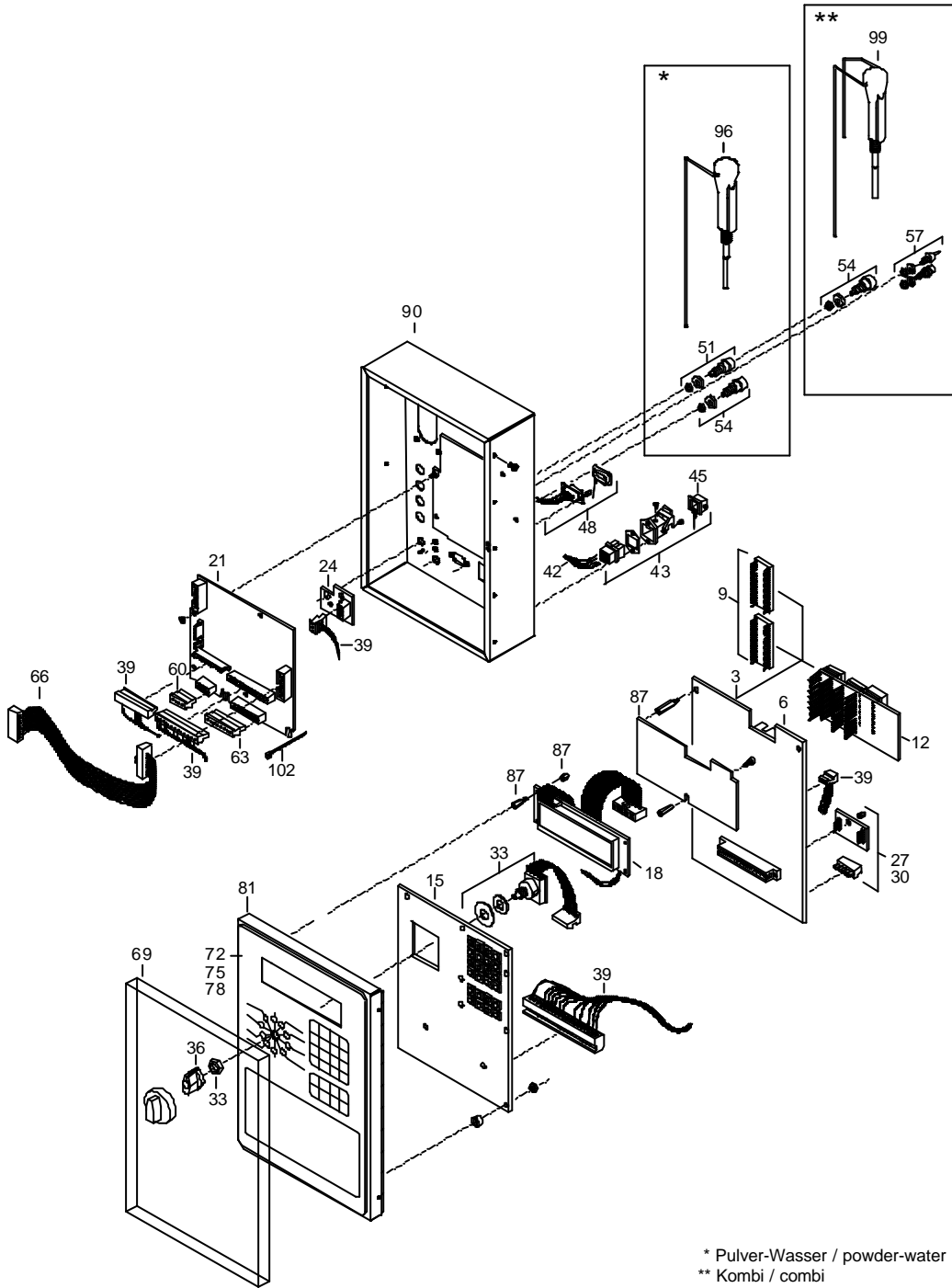
Die Ersatzteil-Liste stellt die verschiedenen Varianten der o.g. Baugruppe dar.

The spare-parts-list shows the different variants of the above-mentioned structural group.

---

Pos. <i>Item</i>	Teile-Nr. <i>Part-No.:</i>	B e z e i c h n u n g <i>D e s c r i p t i o n</i>
084	70220	Schutzdeckel B H-A 3DB mit Dichtung protective cover B H-A 3DB with seal * * * * *
	40435	Bedien- und Steuerungsteil TAK/VDW SA2 Plus operating- and control unit TAK/VDW SA2 Plus
	40436	Bedien- und Steuerungsteil TAP SA2 Plus operating- and control unit TAP SA2 Plus

---



\* Pulver-Wasser / powder-water  
 \*\* Kombi / combi

Bedien- und Steuerungsteil  
operating and control unit

41765::41765

gültig/valid ab/as of: 25.06.2001

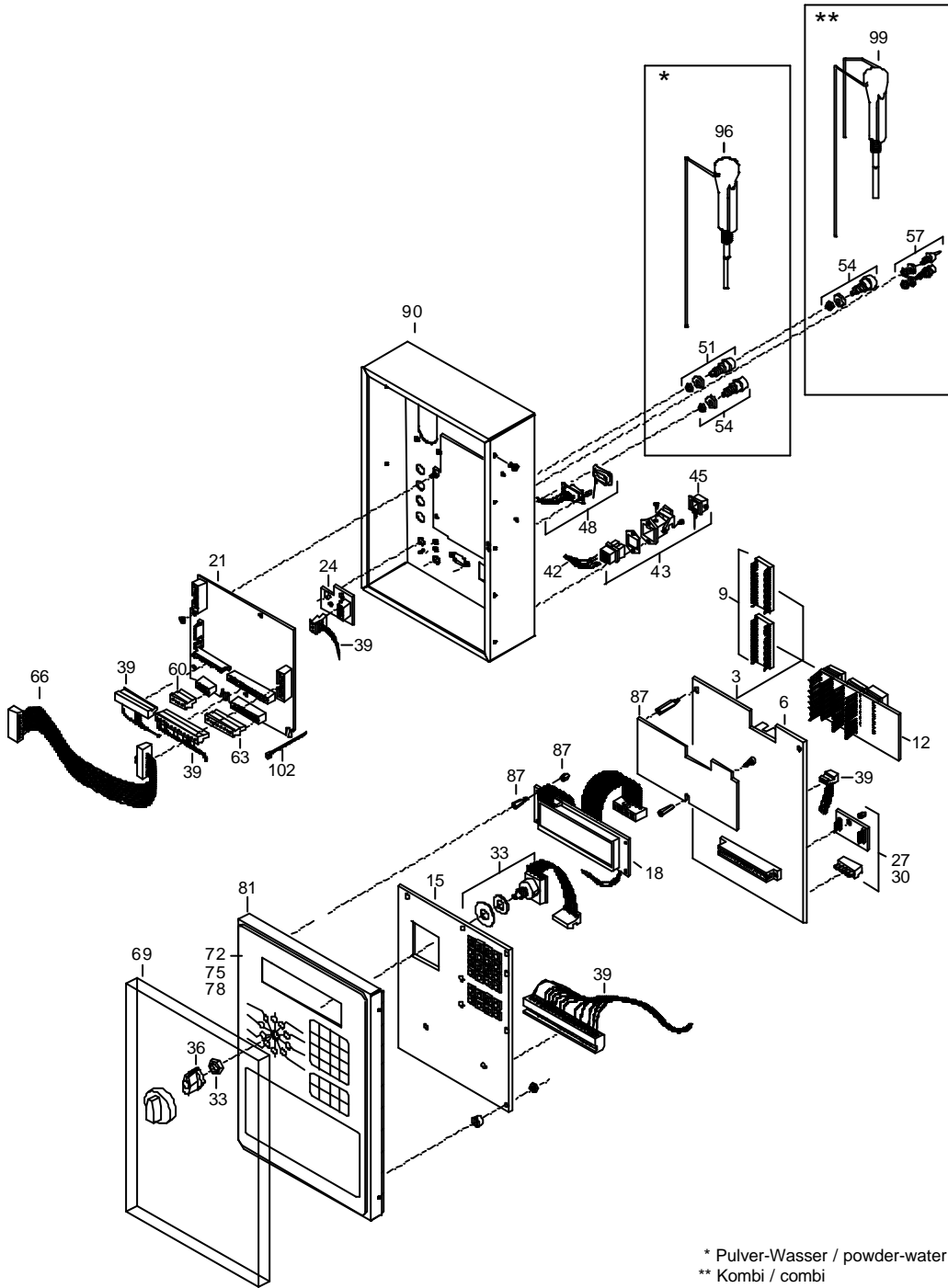
Die Ersatzteil-Liste stellt die verschiedenen Varianten der o.g. Baugruppe dar.

The spare-parts-list shows the different variants of the above-mentioned structural group.

---

Pos. Item	Teile-Nr. Part-No.:	B e z e i c h n u n g D e s c r i p t i o n
003	97064	Platine Rechnerk. SA2 099 m.Speicheru. Progr-Satz PCB CPU SA2 099 with memory board and chip set
006	91192	Platine Rechnerk. SA2 099 o.Speicheru. Progr-Satz PCB CPU SA2 099 without memory board without chip set
009	40333	Programmsatz SA2+ chip set SA2+
012	91193	Platine Speicherkarte (SA2) PCB memory board (SA2)
015	40182	Platine Tastaturkarte (SA2+) PCB keyboard (SA2+)
018	40198	Display LCD SA2+ 2x20/ 123x23mm display LCD SA2+ 2x20/ 123x23mm
021	41398	Platine Steuerungsverteiler m.Filter (SA2 ab 07.01) board control distributor with filter (SA2 as of 07.01)
024	41401	Platine Filter SA-Elektrode/MTB PCB filter board SA-electrode
027	91416	Schnittstellenkarte RS232 mit Zubehör interface board RS232 with accessories
030	91417	Schnittstellenkarte RS422 mit Zubehör interface board RS422 with accessories
033	60182	Drehschalter mit Anschlusskabel (SA) rotary switch with connecting cable (SA)
036	90020	Drehschalterknopf rotary knob
039	41406	Kabelbaum SA2+ 5 Bedienteil ab 26/2001 cable form SA2+ 5 operating unit as of 26/2001
043	60206	Steckdose für Antenne SA ME mit Drähten socket for antenna SA ME with wires
045	70220	Schutzdeckel B H-A 3DB mit Dichtung protective cover B H-A 3DB with seal
054	70480	Einbaubuchse 4mm BU 4400 schwarz mit Isolierring und Mutter panel jack 4mm BU 4400 black with insulating ferrule and nut
057	96539	Einbaustecker 2-polig kompl. für TAK SA panel connector 2 pins complete for TAK SA
063	96091	Steck-Schraubkl. 8pol- RM 3,81 plug screw terminal 8 pins- RM 3,81
066	41404	Flachbandkabel Bedienteil SA2 PLUS ab 26/2001 flat strip cable operating unit SA2 PLUS as of 26/2001
069	70242	Bedienfeldabdeckung SA operating unit covering SA
072	40263	Folie-Tastatur SA2 Plus Neutral DE film- keyboard SA2 Plus Neutral DE
096	43807	Elektrode SA2-PLUS - 1700/mit Stecker   optional TAP Elektrode SA2-PLUS - 1700/mit Stecker   optional TAP

---



\* Pulver-Wasser / powder-water  
 \*\* Kombi / combi

**Bedien- und Steuerungsteil**  
*operating and control unit*

41765::41765

gültig/valid ab/as of: 25.06.2001

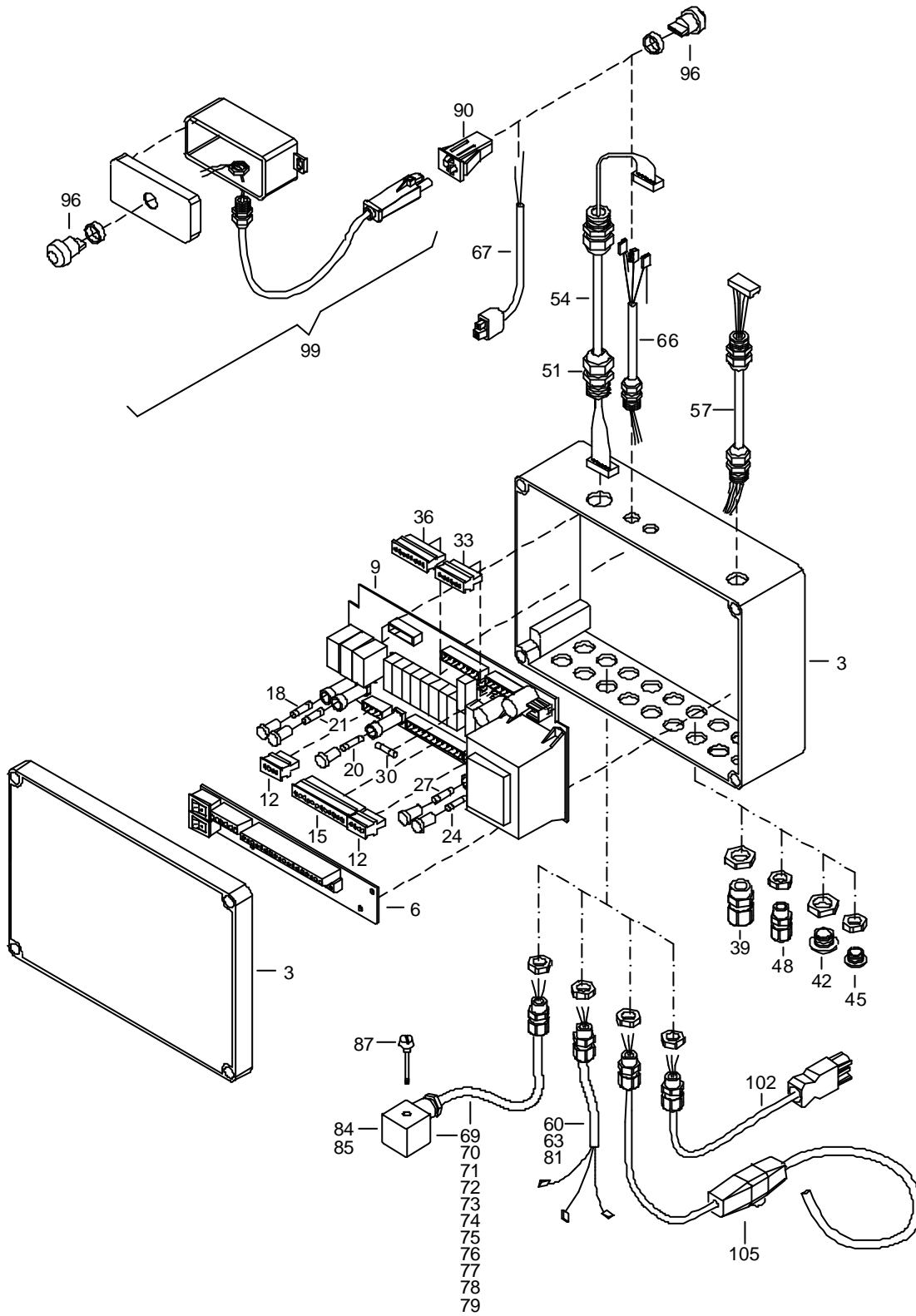
Die Ersatzteil-Liste stellt die verschiedenen Varianten der o.g. Baugruppe dar.

The spare-parts-list shows the different variants of the above-mentioned structural group.

---

<i>Pos.</i>	<i>Teile-Nr.</i>	<i>B e z e i c h n u n g</i>
<i>Item</i>	<i>Part-No.:</i>	<i>D e s c r i p t i o n</i>
099	40613	Doppelelektrode SA2Plus - 1700/mit Stecker   optional TAK double electrode SA2Plus - 1700/with plug   optional TAK * * * * *
	41765	Bedien- und Steuerungsteil TAK/VDW SA2 Plus ab 26.01 operating- and control unit TAK/VDW SA2Plus as of 26.01
	41766	Bedien- und Steuerungsteil TAP SA2 Plus ab 26.01 operating- and control unit TAP SA2 Plus as of 26.01

---



**Leistungsteil**  
*power unit*

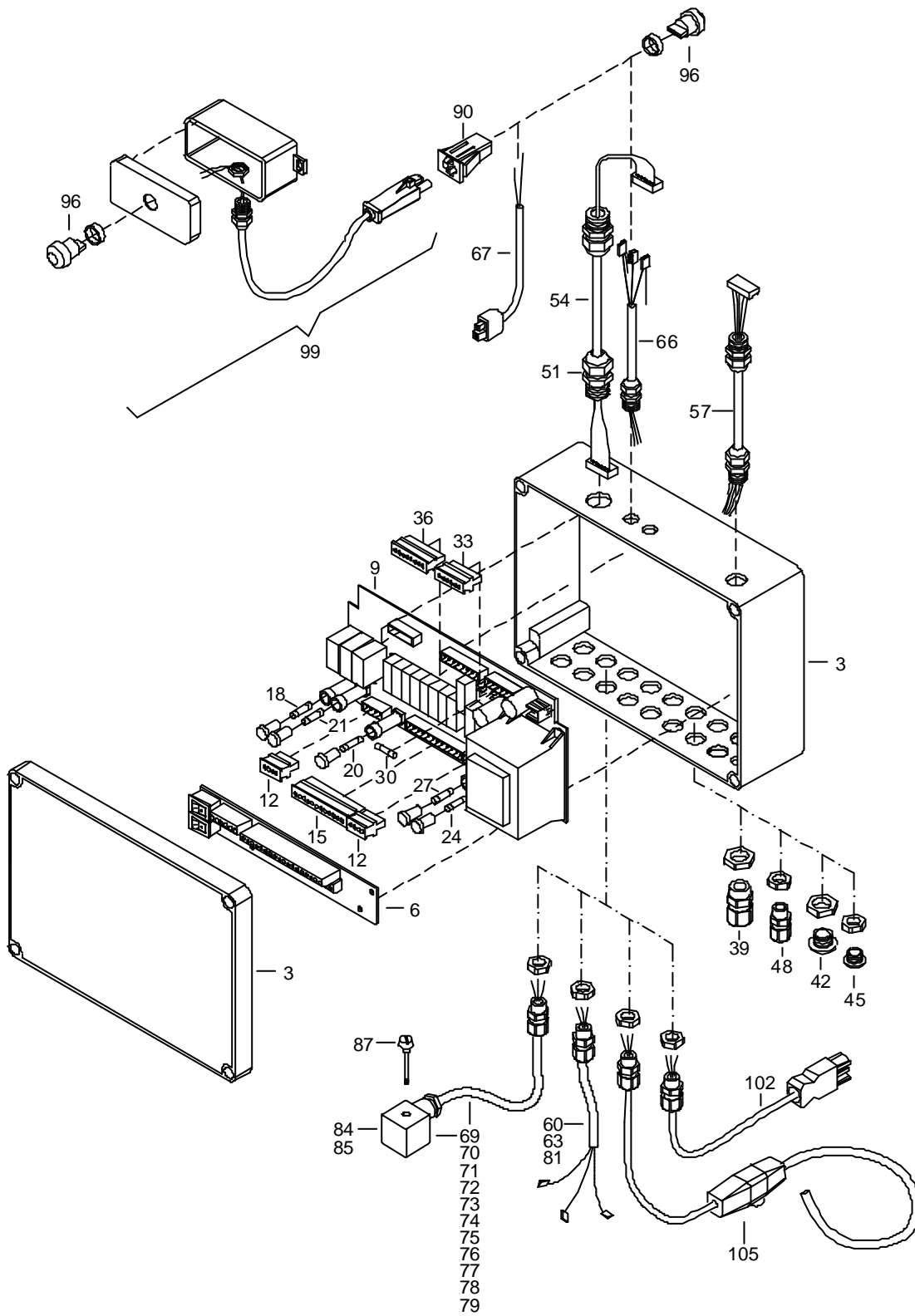
41034::41034

Die Ersatzteil-Liste stellt die verschiedenen Varianten der o.g. Baugruppe dar.  
The spare-parts-list shows the different variants of the above-mentioned structural group.

---

<i>Pos.</i>	<i>Teile-Nr.</i>	<i>B e z e i c h n u n g</i>
<i>Item</i>	<i>Part-No.:</i>	<i>D e s c r i p t i o n</i>
006	40313	Platine Leistungsverteiler (SA2+ K) mit Schalter PCB power distributor (SA2+ K) with switch
009	40278	Platine Leistungskarte SA2+ K PCB power unit SA2+ K
018	90108	Sicherung 4,00A träge 5x20mm fuse 4.00A time-lag 5x20mm
021	90071	Sicherung 2,50A mittelträge 5x20mm fuse 2.50A medium time-lag 5x20mm
024	90068	Sicherung 315mA träge 5x20mm fuse 315mA time-lag 5x20mm
027	90069	Sicherung 1,00A mittelträge 5x20mm fuse 1.00A medium time-lag 5x20mm
030	90064	Sicherung 3,15A träge 5x20mm fuse 3.15A time-lag 5x20mm
054	40239	Kabel SA2+ 5 Steuerleitung 16-polig cable SA2+ 5 control line 16 pins
057	40240	Kabel SA2+ 5 Stromversorgung für Bedienteil cable SA2+ power supply operating unit
069	40243	Kabel SA2+ 5 Mixer SA2 cable SA2+ 5 mixer SA2
070	40244	Kabel SA2+ 5 Pulverförderung cable SA2+ 5 powder supply
071	40245	Kabel SA2+ 5 Wasserventil BO cable SA2+ 5 water valve BO
072	40249	Kabel SA2+ 5 Tränkestandventil cable SA2+ 5 box valve
073	40251	Kabel SA2+ 5 Ablaufventil Mixer cable SA2+ 5 draining valve mixer
074	40246	Kabel SA2+ 5 Wasserventil WT cable SA2+ 5 water valve HE
075	40247	Kabel SA2+ 5 Milchpumpe cable SA2+ 5 milk pump
076	40248	Kabel SA2+ 5 Milchventil cable SA2+ 5 milk valve
077	40250	Kabel SA2+ 5 Spülventil WT cable SA2+ 5 cleaning valve HE
078	40242	Kabel SA2+ 5 Dosiergerät Pulver cable SA2+ 5 dispenser Powder
079	41258	Kabel SA2+ 5 Druckluftventil cable SA2+ 5 compressed air valve
081	40255	Kabel SA2+ 5 Spülmittelpumpe cable SA2+ 5 detergent pump
084	90081	Steckdose GDM 3009 schwarz socket GDM 3009 black

---





Leistungsteil  
power unit

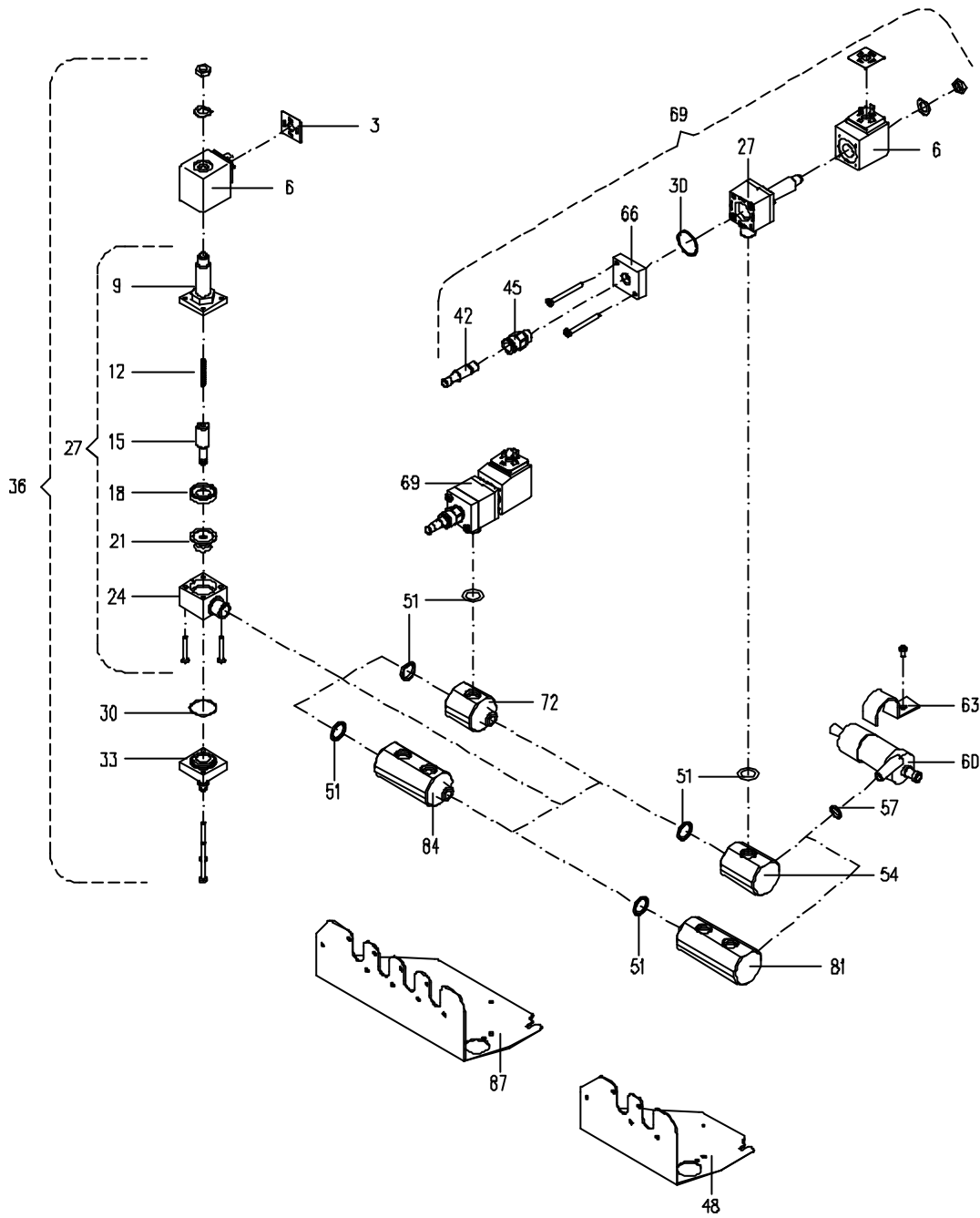
41034::41034

Die Ersatzteil-Liste stellt die verschiedenen Varianten der o.g. Baugruppe dar.  
The spare-parts-list shows the different variants of the above-mentioned structural group.

---

Pos. <i>Item</i>	Teile-Nr. <i>Part-No.:</i>	B e z e i c h n u n g <i>D e s c r i p t i o n</i>
085	90082	Steckdose GDM 3009 grau socket GDM 3009 grey
087	90077	Rändelschraube 35mm lang screw, knurled L:35mm
096	10229	Drucktaster 1-polig kurz Schliesser mit Schutzkappe push button 1 pins short NO-contact with protective cap
099	40475	Drucktaster manuelle Tränkeförderung SA2 Plus push button manual milk supply SA2 Plus
102	40434	Kabel SA2+ 5 Umwälzpumpe<-Steuerung cable SA2+ 5 circulation pump <- control
105	99181	Heizkabel SA/SM mit Temperatursteuerung heating cable SA/SM with temperature control
		*****
	41034	Leistungsteil TAK5 SA2 Farmer power unit TAK5
	41162	Leistungsteil TAK5 SA2 Japan power unit TAK5 Japan
	41583	Leistungsteil TAK5 SA2 Profi power unit TAK5 SA2 Profi

40476 / 02.04



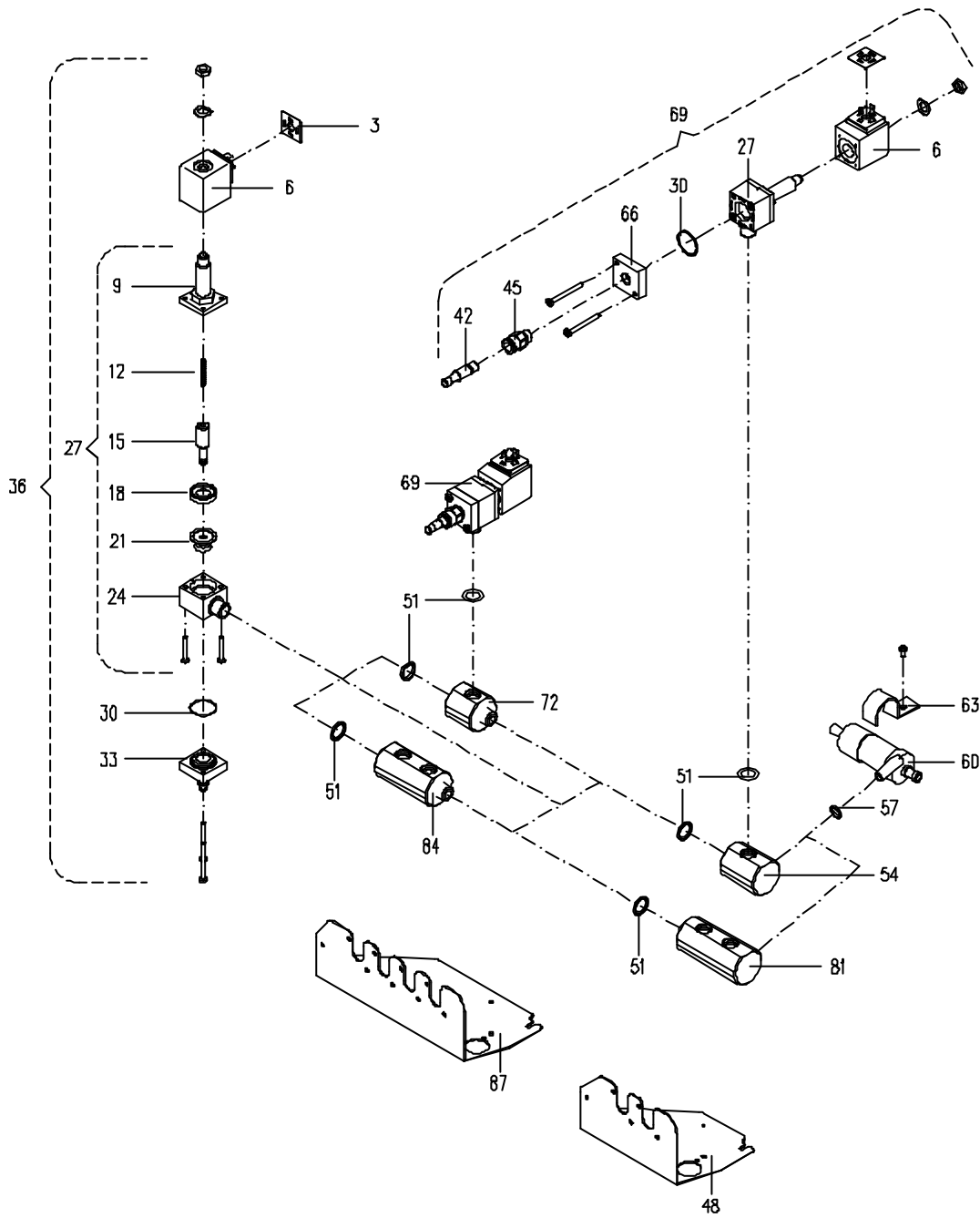
**Absperrventil+Spülventil+Anträ**  
*stop valve+clean.valve+feeding pump TA5+push button*

40476::40476

Die Ersatzteil-Liste stellt die verschiedenen Varianten der o.g. Baugruppe dar.  
 The spare-parts-list shows the different variants of the above-mentioned structural group.

Pos. <i>Item</i>	Teile-Nr. <i>Part-No.:</i>	B e z e i c h n u n g <i>D e s c r i p t i o n</i>
003	90079	Dichtung GDM 3-17 seal GDM 3-17
006	91188	Magnetspule 220V 50/60Hz/91711/91068 2/2 Wegeventil solenoid coil 220V 50/60Hz/91711/91068 2/2-way-valve
012	97680	Ventilteil - Feder valve component - spring
015	97681	Ventilteil - 97145 Plunger valve component - 97145 plunger
018	97678	Ventilteil - Stützring valve component - support ring
021	97679	Ventilteil - Membrane valve component - diaphragm
024	97677	Ventilteil - Ventilkörper valve component - valve body
027	97145	Magnetventilgehäuse 91711 2/2 Wege-Ventil geschlossen solenoid valve body 91711 2/2-way-valve closed
030	98223	O-Ring 26x1,2 NBR 70 Shore (Gruppenventil) O-ring 26,0x1,2 NBR 70 Shore (box valve)
033	97146	Magnetventilgrundplatte 91711 mit Schlauchtülle und O-Ring solenoid valve base plate 91711 with hose nozzle and O-ring
036	91711	2/2-Wege-Ventil, geschlossen 230V 50/60Hz 7,0mm mit Tülle n. 2/2-way valve, closed 230V 50/60Hz 7,0mm with nozzle
042	40550	Stecker f. 1/4" Steckverschraubung ID:7 L:45 AD:9,0mm plug for 1/4" plug-type connector ID:7 L:45 ED:9,0mm
045	40549	Steckverschraubung 1/4" AG; ID:10/7,5 L:30mm plug-type connector 1/4" ET; ID:10/7.5 L:30mm
051	91626	O-Ring 16,0x2,5mm NBR 70 Shore O-ring 16,0x2,5mm NBR 70 Shore
054	40442	Verbindungsstück PVC 2 Anschlüsse; L:50 AD:40 f. Antränkpump fitting PVC 2 outlets; L:50 ED:40 for feeding pump
057	40444	O-Ring 11,0x2,5mm NBR 70 Shore O-ring 11,0x2,5mm NBR 70 Shore
060	98345	Antränkpumpe mit 23cm Kabel feeding pump with 23cm cable
066	99130	Magnetventilgrundplatte IG1/4" mit O-Ring base plate fro solenoid valve IT 1/4" with O-ring
069	40547	2/2-Wege-Ventil, geschlossen 230V 50/60Hz mit Steckversch. 2/2-way valve, closed 230V 50/60Hz with plug-type connector * * * * *
		40476 Absperrventil+Spülventil+Antränkpumpe TA3/TA5/TA6 stop valve+clean.valve+feeding pump TA3/TA5/TA6
		99301 Erweiterung 1 Saugstelle ohne Servosteuerung f. 2-4 Saugstel extension 1 feeding station w.o.servo control (2-4 stations)

40476 / 02.04



**Absperrventil+Spülventil+Anträ**  
*stop valve+clean.valve+feeding pump TA5+push button*

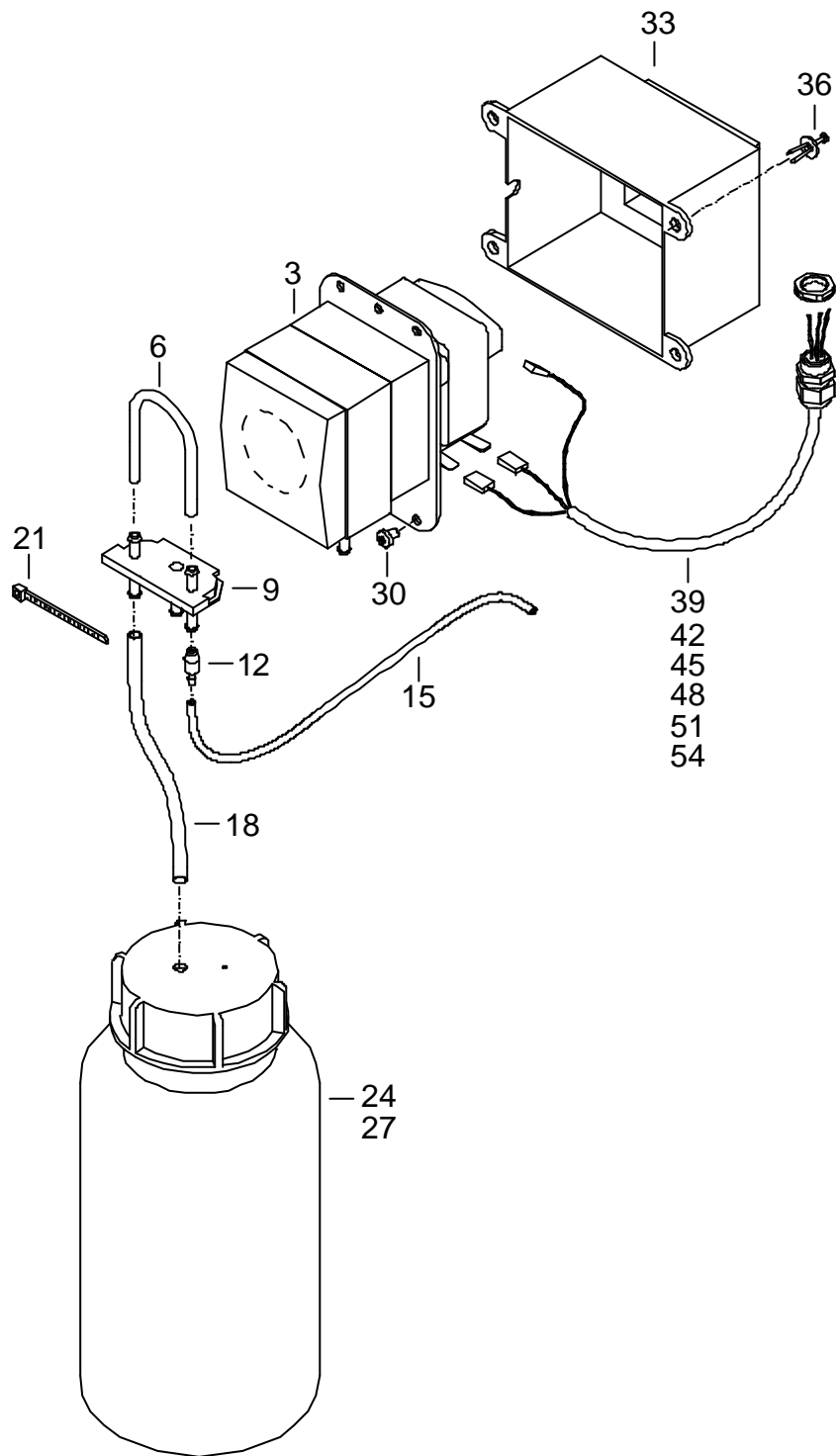
40476::40476

Die Ersatzteil-Liste stellt die verschiedenen Varianten der o.g. Baugruppe dar.  
The spare-parts-list shows the different variants of the above-mentioned structural group.

---

<i>Pos.</i>	<i>Teile-Nr.</i>	<i>B e z e i c h n u n g</i>
<i>Item</i>	<i>Part-No.:</i>	<i>D e s c r i p t i o n</i>
	40225	Erweiterung 1 Saugstelle ohne Servosteuerung f. SA2+ extension 1 feeding station without servo control for SA2+

---



Spülmittelpumpe TA5/TA6  
detergent pump TA5/TA6

Teilenummer: 40605

40605::40605

Part-No. : 40605

Die Ersatzteil-Liste stellt die verschiedenen Varianten der o.g. Baugruppe dar.

The spare-parts-list shows the different variants of the above-mentioned structural group.

---

Pos. Item	Teile-Nr. Part-No.:	B e z e i c h n u n g D e s c r i p t i o n
003	40463	Dosierpumpe DSP 230V mit Halteblech dosing pump DSP 230V with retaining plate
006	41350	Schlauch 4,8x1,6mm PS 140Ph L:14cm Dosiergerät Flüssig.-DSP hose 4,8x1,6mm PS 140Ph L:14cm dispenser Liquid-DSP
009	41411	Schlauchhalter mit Überlauf für Dosiergerät Flüssigkeit hose clamp with overflow for dispenser Liquid
018	70490	Schlauch 5,0x1,5mm PVC hose 5,0x1,5mm PVC
024	99044	Flasche 1,5l Weithals mit Schraubverschluss bottle 1,5 L wide-necked with screw fastening
036	97913	Plastikniete d:6.2-6.7 D:17.8mm plastic rivet d:6.2-6.7 D:17.8mm
039	40255	Kabel SA2+ 5 Spülmittelpumpe cable SA2+ 5 detergent pump
042	41576	Kabel SA2+ 5 CSA Spülmittelpumpe cable detergent pump SA2 Plus TA5 CSA
045	40880	Kabel SM2 Spülmittelpumpe cable for detergent pump SM2
048	41314	Kabel SM2 CSA Spülmittelpumpe cable SM2 CSA detergent pump
051	41505	Kabel SA3 6 Spülmittelpumpe cable detergent pump 5 SA3





Zubehör - Beipack TAK/VDW 5/6 Profi  
accessories - miscellaneous TAK/VDW 5/6 Profi

:::41891

Die Ersatzteil-Liste stellt die verschiedenen Varianten der o.g. Baugruppe dar.  
The spare-parts-list shows the different variants of the above-mentioned structural group.

---

Pos. Item	Teile-Nr. Part-No.:	B e z e i c h n u n g D e s c r i p t i o n
	70567	Schlauchschelle 1/2" 12-20 Zebra hose clip 1/2 " 12-20 Zebra
	10212	Dichtungssatz für Tränkeautomaten sealing set for automatic feeders
	70522	Schwammgummikugel ( 5'er-Pack) 12mm Durchm. sponge rubber bullet (5 pieces) D:12mm
	80001	Schlauchtülle für Sauger Tüllendurchmesser 5mm hose nozzle for teat nozzle diameter 5mm
	40049	Schlauch 7,0x2,0mm TPE glasklar hose 7.0x2.0mm TPE crystal clear
	97902	Sauger mit Loch 6mm teat with 6mm hole
	97383	Schlauchreinigungspistole kompl. hose cleaning gun complete
	99028	Fliegenschutzpaket TA3/5/6 fly protection kit TA3/5/6
	40121	Kunststoffscharnier Aussen, PP schwarz, für Grundgestelltür plastic hinges external, PP black, for base frame door

---