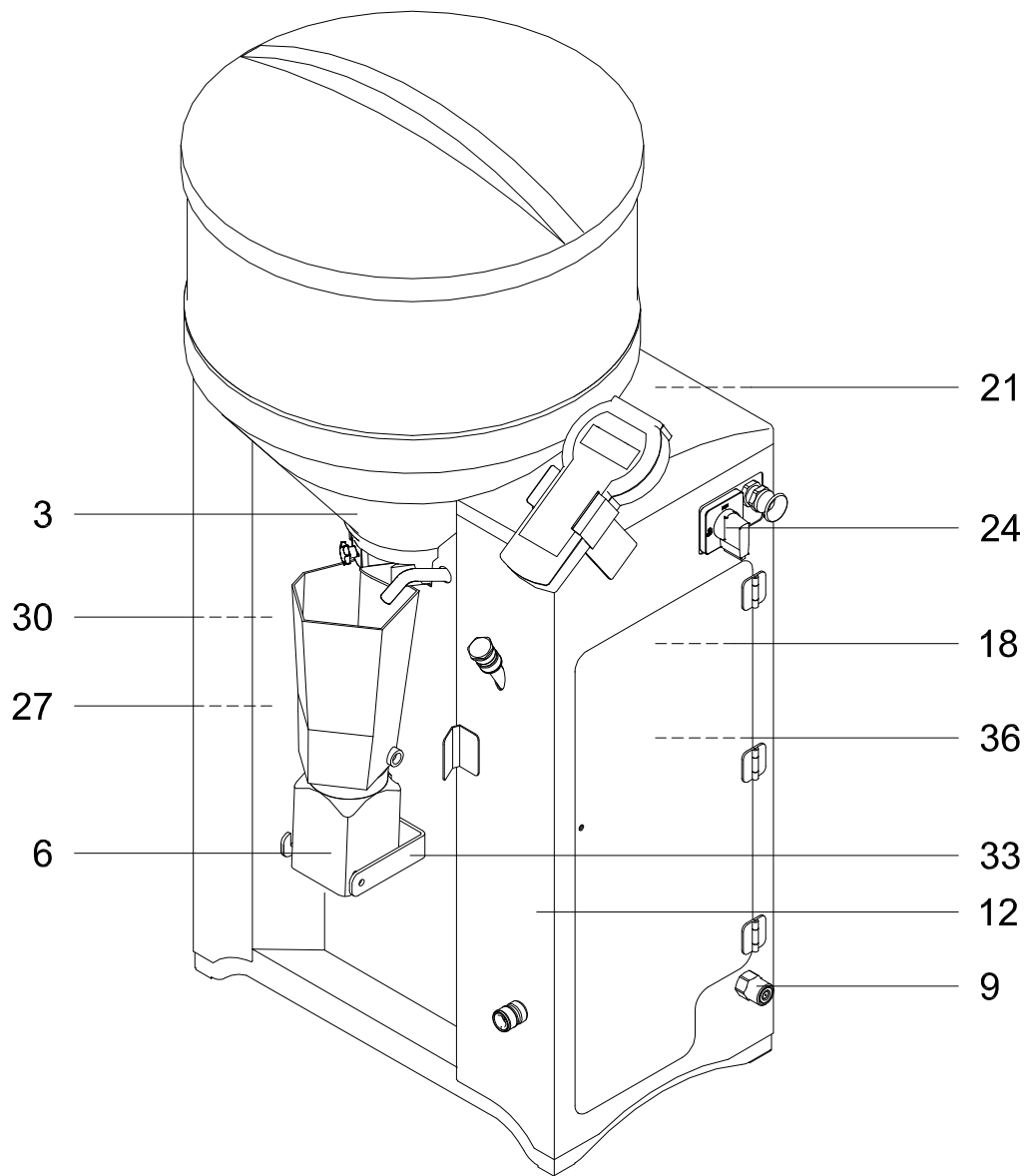


Ersatzteillisten
- spare part lists -



für Kälbertränkeautomat
for Calf Feeder

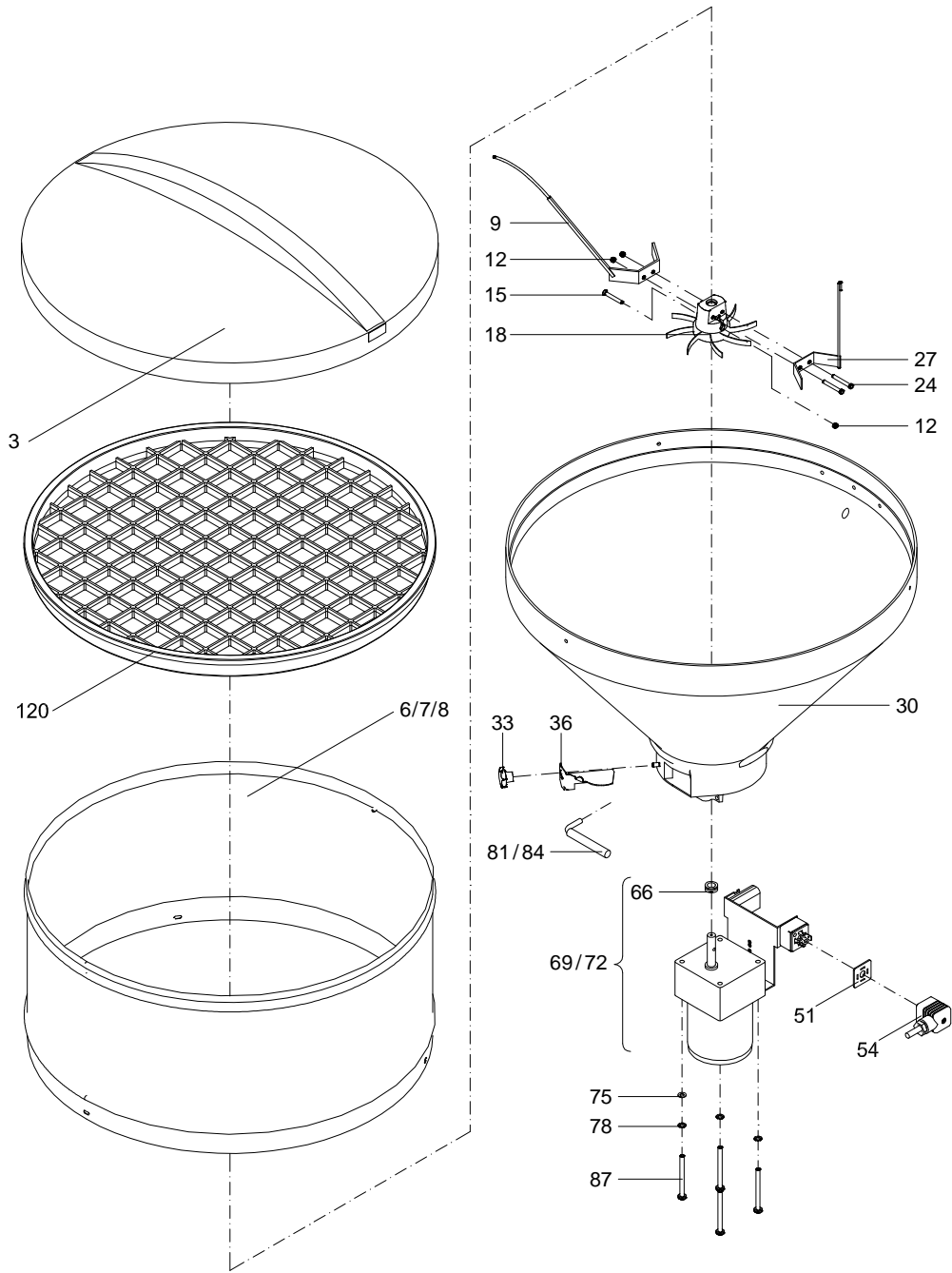
44516 / 05.05



TAK5-VE1-P2-CSA

44516::45573

| Pos. <i>Item</i> | Teile-Nr. <i>Part-No.:</i> | Bezeichnung <i>Description</i> |
|---------------------|-------------------------------|---|
| 003 | | Pulverförderung powder supply 5-V 230V |
| 006 | | Intensivmixer intens. mixer 2 |
| 009 | | Milch-Wasserversorgung TAK5-V P2; 2-fach / VA-250W-Pu. 60Hz milk-water inlet |
| 012 | | Grundgestell 5 VE/VH TAK base frame 5 VE/VH TAK |
| 018 | | Wärmetauscher-5 heat exchanger |
| 021 | | Steuerung TAK VE1-P2-CSA control TAK VE1-P2-CSA |
| 024 | 44645 | Anschlussleitung 240V TA5-V - Hauptschalter u. EMV-Schiene connecting lead 240V TA5-V -main switch and EMC-bar |
| 027 | | Absperrventil+Spülventil+Antränkpumpe TA5-V stop valve+cleaning valve+training pump TA5-V |
| 030 | | Spülmittelpumpe mit Leermeldung TA5-V detergent pump with empty signal TA5-V |

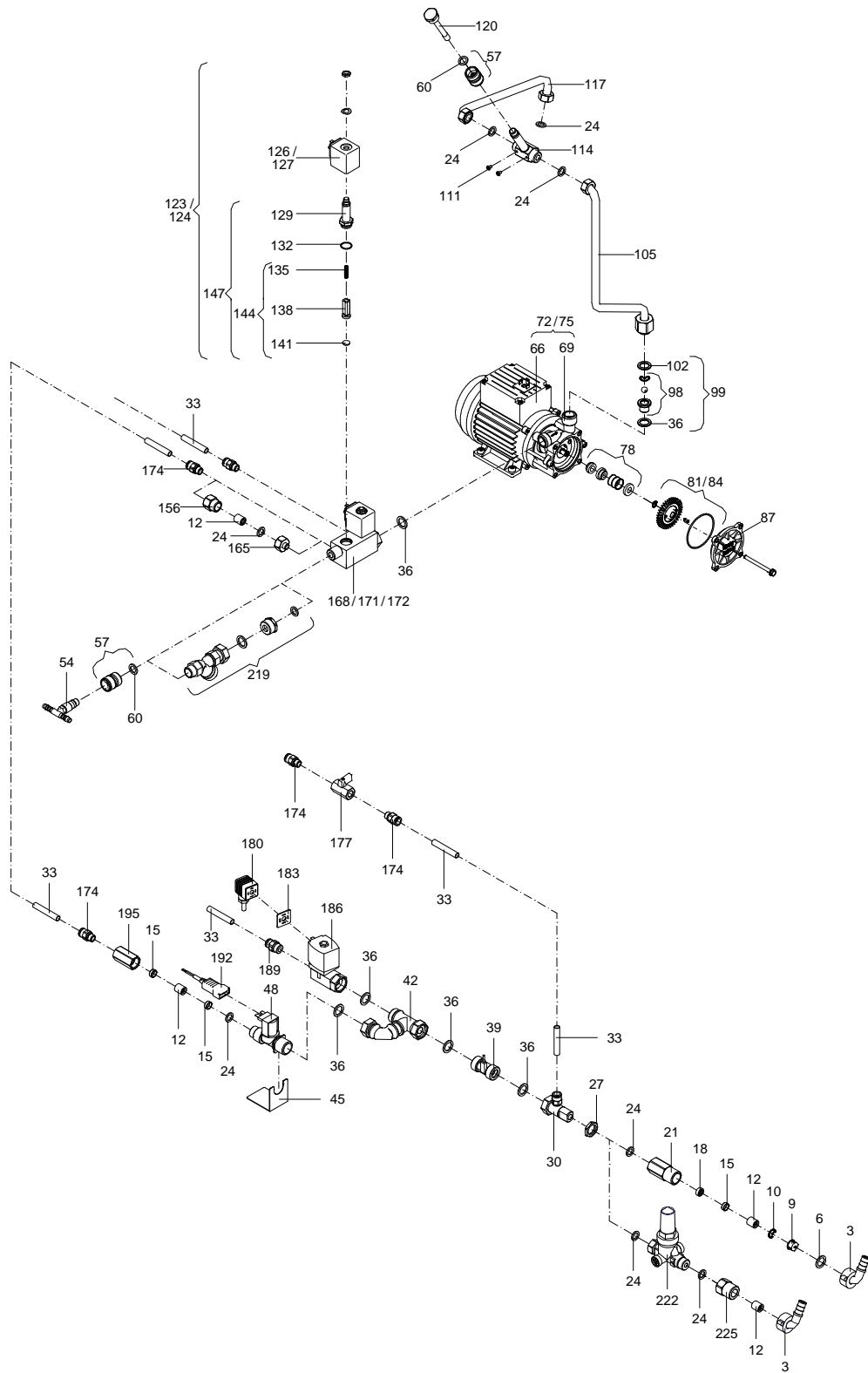


Pulverförderung
powder supply 5-V 230V

44629::44629

Die Ersatzteil-Liste stellt die verschiedenen Varianten der o.g. Baugruppe dar.
 The spare-parts-list shows the different variants of the above-mentioned structural group.

| Pos. <i>Item</i> | Teile-Nr. <i>Part-No.:</i> | B e z e i c h n u n g <i>D e s c r i p t i o n</i> |
|---------------------|-------------------------------|---|
| 003 | 30070 | Pulverbehälterdeckel D:500mm powder hopper lid D:500mm |
| 006 | 71805 | Trichteraufsatz H:250 D:500 VA kompl. hopper extension H:250 D:500 VA complete |
| 007 | 30043 | Trichteraufsatz H:250 D:500 verzinkt kompl. hopper extension H:250 D:500 zinc-coated complete |
| 008 | 40101 | Trichteraufsatz H:400 D:500 VA kompl. Powder hopper top section H:400 D:500 stainless steel compl. |
| 018 | 30012 | Federstern 10mm metering star 10mm |
| 027 | 20008 | Rührflügel mit Feder 110mm stirrer blade with spring 110mm |
| 030 | 44710 | Pulvertrichter kompl. f. TA5-V powder hopper complete f. TA5-V |
| 033 | 60117 | Sternmutter M5 headed star nut M5 |
| 036 | 60043 | Dosierzunge Pulverförderung TA0 und TA1 metering plate powder supply TA0 and TA1 |
| 051 | 90079 | Dichtung GDM 3-17 seal GDM 3-17 |
| 069 | 44711 | Getriebemotor O 220-240V/50Hz kompl. für TA5-V gear motor O 220-240V/50Hz complete for TA5-V |
| 072 | 44721 | Getriebemotor O 220-240V/60Hz kompl. für TA5-V gear motor O 220-210V/60Hz complete for TA5-V |
| 081 | 45960 | Heizpatrone 230V 15W bearbeitet SA/Vario heating cartridge 230V 15 W SA/Vario |
| 084 | 44836 | Dampfsperre für Pulverauswurföffnung Vario vapour screen for powder outlet Vario |
| 120 | 43667 | Schutzgitter Pulverförderung D:500mm kompl. protective grating powder supply D:500mm compl. |
| | | ***** |
| | 44719 | Pulverförderung 5-V 230V 60Hz ohne Dampfsperre powder supply 5-V 230V 60Hz without vapour screen |

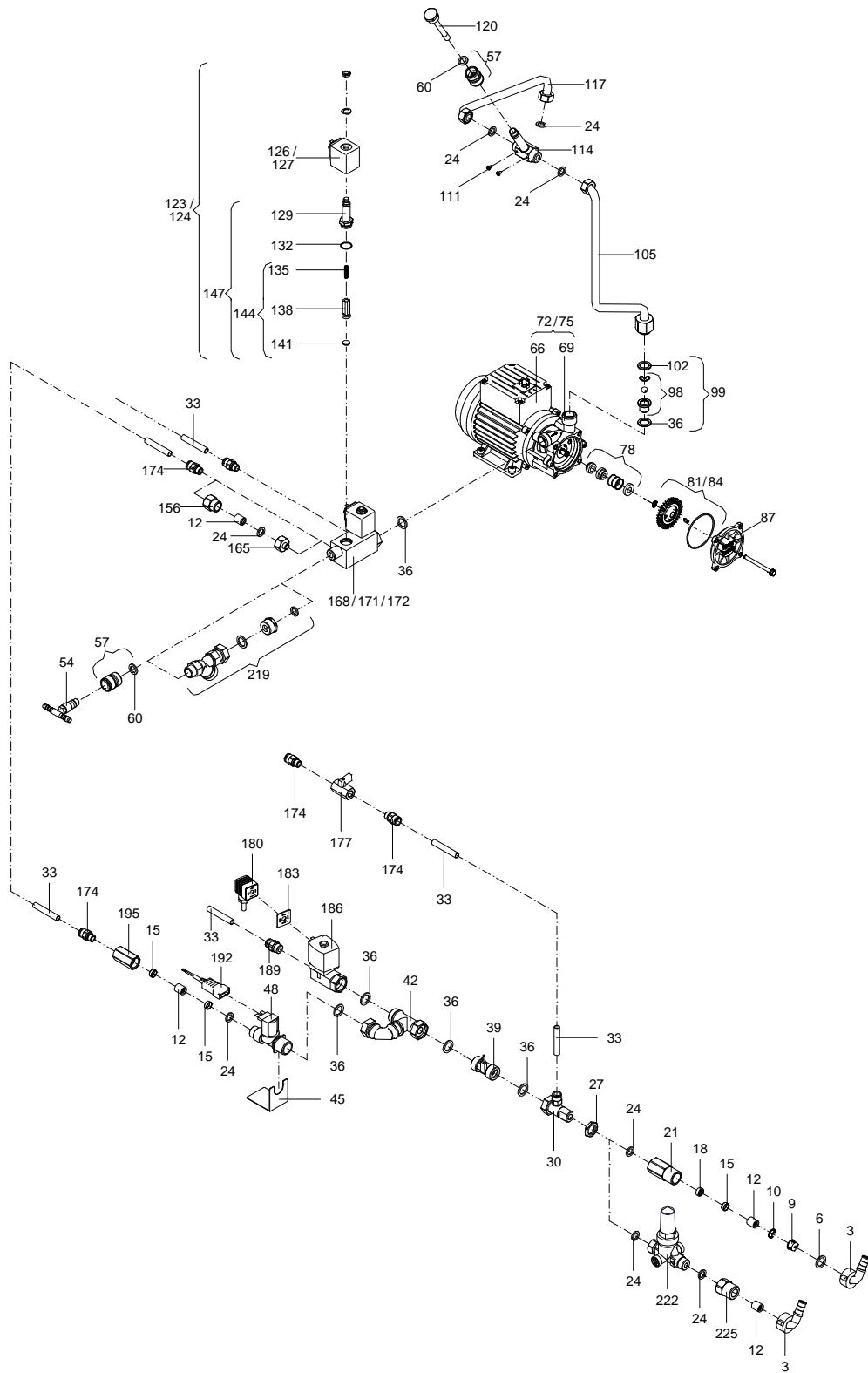


Milch-Wasserversorgung TAK5-V
milk-water inlet

44631::44631

Die Ersatzteil-Liste stellt die verschiedenen Varianten der o.g. Baugruppe dar.
 The spare-parts-list shows the different variants of the above-mentioned structural group.

| Pos. <i>Item</i> | Teile-Nr. <i>Part-No.:</i> | B e z e i c h n u n g <i>D e s c r i p t i o n</i> |
|---------------------|-------------------------------|--|
| 003 | 41888 | Winkelschlauchtülle mit 3/4" Überwurfmutter Kunststoff angle hose nozzle with 3/4" plastic union nut |
| 012 | 41060 | Rückschlagventil-Rückflussverhinderer D:15mm m. Feder 0,4bar nonreturn valve D:15mm |
| 018 | 44825 | Mengenregler 4,0ltr. AD:15mm L:5,5mm bis: 28.02.06 volume regulator 4.0L ED:15mm L:5.5mm up till: 28.02.06 |
| | 45332 | Mengenregler 3,0ltr. AD:15mm L:5,5mm bis: 31.12.07 flow control unit 3.0 ltr. AD: 15 mm L: 5.5 mm up till: 31.12.07 |
| 024 | 60160 | Dichtung 18,5x12,0x2mm hart Vulkanfiber rot seal 18,5x12,0x2mm hard vulcanized fiber red |
| 033 | 44024 | Schlauch 10,0ADx1,5mm PUR schwarz Qualität C 98 A hose 10.0EDx1.5mm PUR black quality C 98 A |
| 036 | 80059 | Dichtung 24,0x17x2mm graphitiert seal 24,0x17x2mm graphite-coated |
| 039 | 44751 | Durchflussmesser mit Kabel 530Impulse/pro Ltr. flow meter with cable 530 impule/per liter |
| 048 | 44819 | Wassermagnetventil 220-240V 50-60Hz, 1-f. m.Anschl.; oh.Sieb water solenoid valve220-240V 50/60Hz,single w.conn.;no sieve |
| 054 | 99259 | Umspüladapter 2-fach kompl. für 1/2" Schlauchkupplung rinsing adapter double compl. for 1/2" hose coupling |
| 057 | 98056 | Schlauchkupplung 1/2" (Steckdose) Einhandkupplung 1/2" hose coupling 1/2" (socket) 1/2" quick coupling 1/2" |
| 066 | 42531 | Kondensator Motor 10µF/450V mit Litzen 130mm und Ösen (Pumpe capacitor motor 10µF/450V with strands 130mm+grommets (pump) |
| 072 | 40374 | Pumpe, VA 230V 50Hz 250W mit BR-Pumpenrad kompl. o.Pumpenbl. pump,VA 230V 50Hz 250W+BR-pump impeller compl. no pump sheet |
| 075 | 40414 | Pumpe, VA 230V 60Hz 250W mit BR-Pumpenrad kompl. o.Pumpenbl. pump,VA 230V 60Hz 250W+BR-pump impeller compl. no pump sheet |
| 078 | 10211 | Wellendichtung für Milchpumpe mit Keil u. Seegerring;ab01/93 shaft seal for milk pump with spline and circlip;as of 01/93 |
| 081 | 90305 | Reparatursatz für VA-Pumpe 230V 50Hz 250W repair kit for VA-pump 230V 50Hz 250W |
| 084 | 40030 | Reparatursatz für VA-Pumpe 230V 60Hz 250W repair kit for VA-pump 230V 60Hz 250W |
| 087 | 98292 | Pumpendeckel VA pump lid VA |
| 099 | 96342 | Rückschlagventil für Milchpumpe -Bronzeausf.-mit Dichtungen non-return valve for milk pump - bronze- with seals |
| 102 | 97728 | Dichtung 23,5x15,0x2mm hart seal 24,0x15,0x2mm hard |
| 105 | 40359 | VA-Rohr mit Verschraubung Pumpe-Schwammzufuhr TA-5 stainless steel tube with screw conn. pump-sponge inlet TA-5 |
| 120 | 40361 | Stößel mit AG 1/2" L:88mm TA5 sw24 plunger with ET 1/2" L:88mm TA5 sw24 |



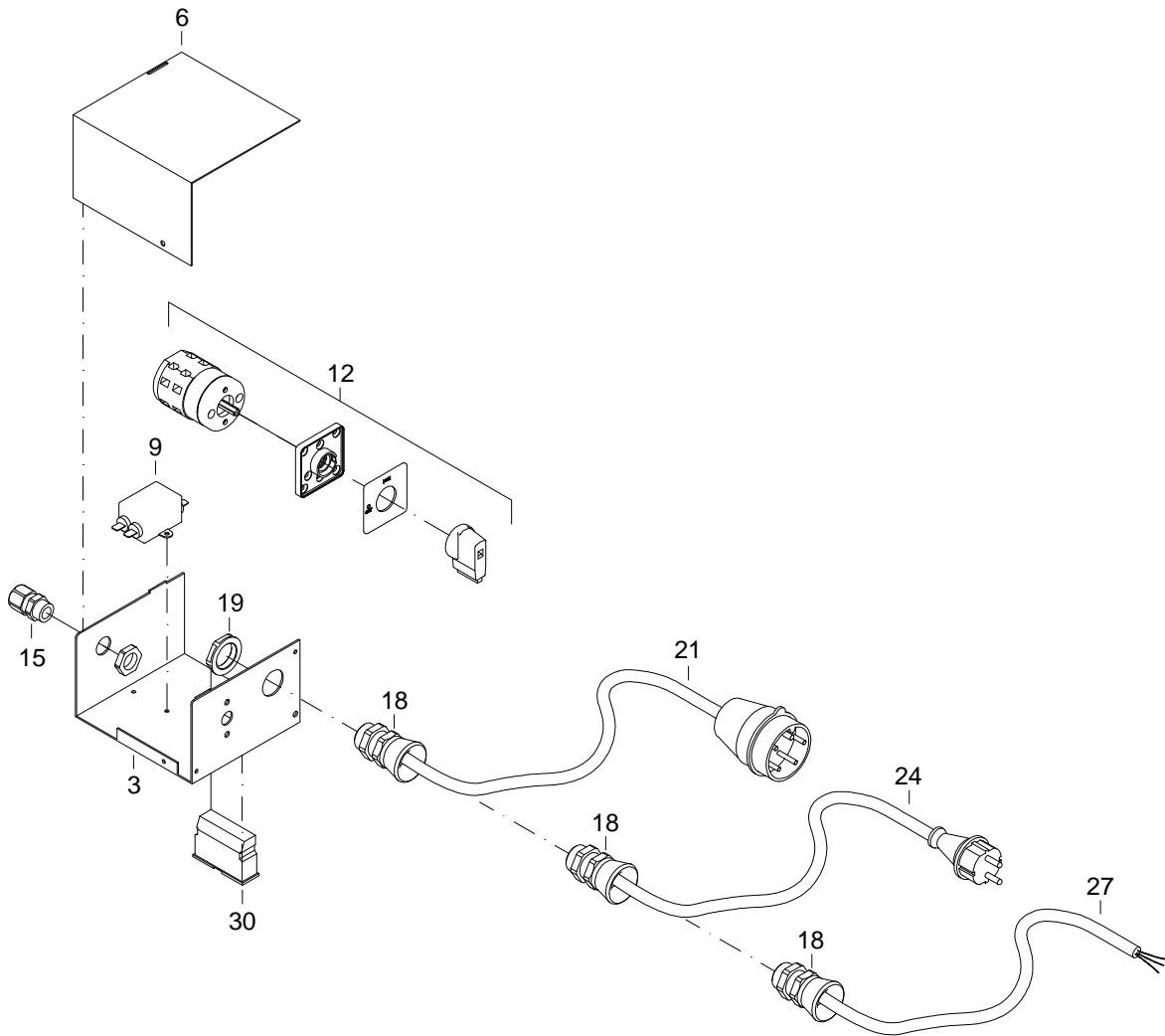
Milch-Wasserversorgung TAK5-V
milk-water inlet

44631::44631

Die Ersatzteil-Liste stellt die verschiedenen Varianten der o.g. Baugruppe dar.
The spare-parts-list shows the different variants of the above-mentioned structural group.

| Pos. Item | Teile-Nr. Part-No.: | Bezeichnung Description |
|--------------|------------------------|---|
| 123 | 99665 | Ventilteil - Teilesset Magnetventil 8,5 valve component - component set solenoid valve 8,5 |
| 124 | 41537 | Ventilteil - Teilesset Magnetventil 8,5 für 60Hz Ventil valve piece-set solenoid valve 8,5 for 60Hz valve |
| 126 | 91513 | Ventilteil - Magneteil 13-36 8,5; 21.8VA valve component - solenoid 13-36 8.5;21.8VA |
| 127 | 42535 | Ventilteil - Magneteil 8,5 60Hz valve component - solenoid piece 8.5 60Hz |
| 147 | 40780 | Ventilteil - Teilesset Ventil 8,5 - ohne Magneteil valve component - component set 8,5 - without solenoid |
| 156 | 41336 | Reduzierung 1/2"AG 1/4"IG L:26mm sw24 ID:15/10,5mm reduction 1/2"AG 1/4"IG L:26mm sw24 ID:15/10,5mm |
| 174 | 40549 | Steckverschraubung 1/4" AG; ID:10/7,5 L:30mm plug-type connector 1/4" ET; ID:10/7.5 L:30mm |
| 177 | 97477 | Kugelhahn 1/4" IG/IG ball valve 1/4" IT/IT |
| 180 | 43566 | Kabel V SA/SM4 Wasserventil BO cable V SA/SM4 water valve BO |
| 183 | 90079 | Dichtung GDM 3-17 seal GDM 3-17 |
| 186 | 41334 | Magnetventil 230V 50Hz 4,0 mit IG3/8" und 3/4" Überw. solenoid valve 230V 50Hz 4,0 with IG3/8" and 3/4" union nut |
| 189 | 41338 | Steckverschraubung 3/8" AG; ID:10/7,5 L:30mm straight male adaptor 3/8" AG; ID:7,5/10 L:30mm |
| 192 | 42672 | Kabel C/V SA/SM4 Wasserventil WT cable C/V SA/SM4 water valve HE |
| 219 | 42479 | Sieb für Milchzulauf filter for milk supply |
| 222 | 46300 | Druckminderer o. Manometer mit 1/2"AG,1/2"Ü-Mutter ab: 01.01.08 pressure reducer without manometer with 1/2" AG, 1/2"nut as of: 01.01.08 |

44644 / 04.06



Anschlussleitung 240V TA5-V - Hauptschalter u. EMV-Schiene
connecting lead 240V TA5-V -main switch and EMC-bar

Teilenummer: 44645

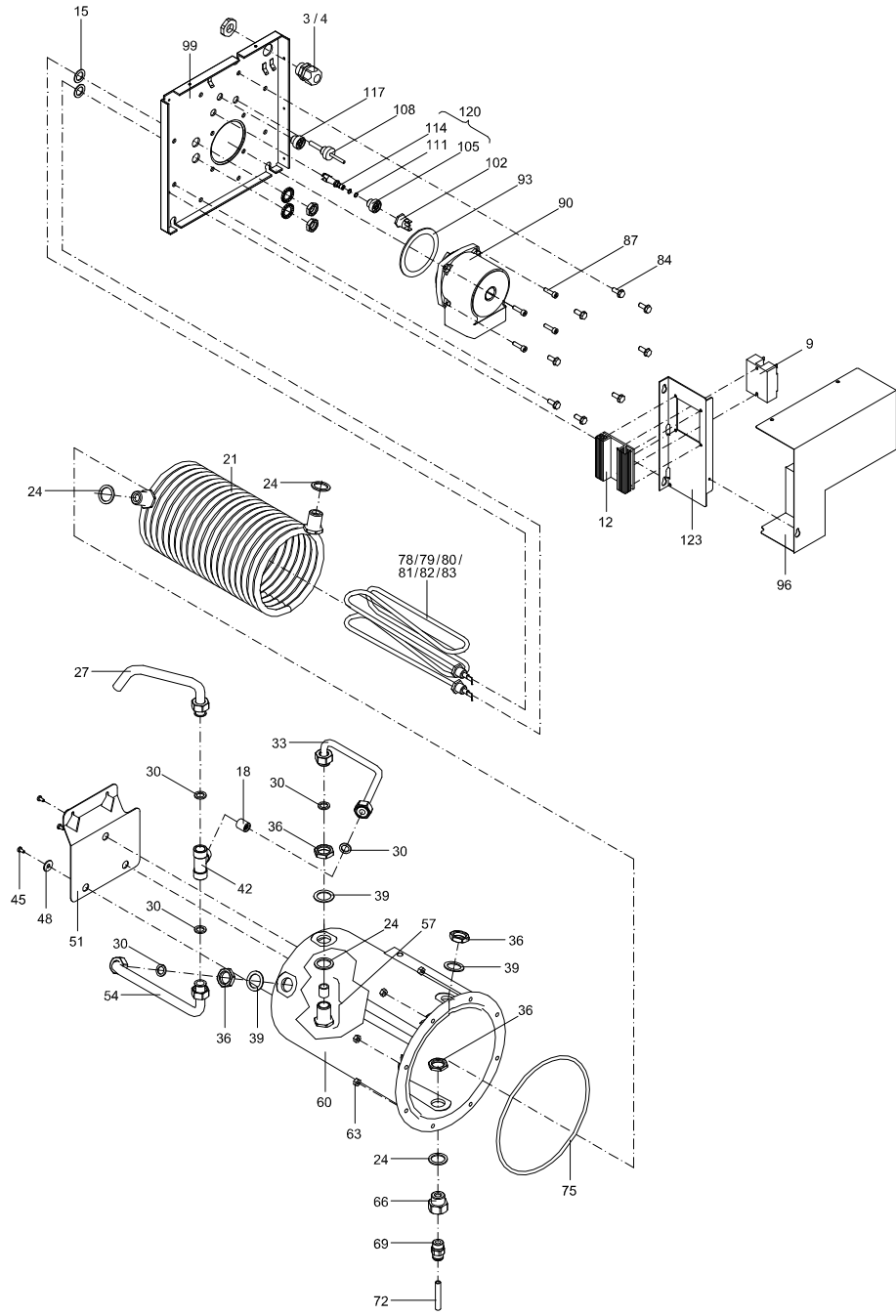
44644::44645

Part-No. : 44645

Die Ersatzteil-Liste stellt die verschiedenen Varianten der o.g. Baugruppe dar.

The spare-parts-list shows the different variants of the above-mentioned structural group.

| <i>Pos.</i> | <i>Teile-Nr.</i> | <i>B e z e i c h n u n g</i> |
|-------------|------------------|--|
| <i>Item</i> | <i>Part-No.:</i> | <i>D e s c r i p t i o n</i> |
| 012 | 90411 | Hauptschalter M221 20A main switch M221 20A |



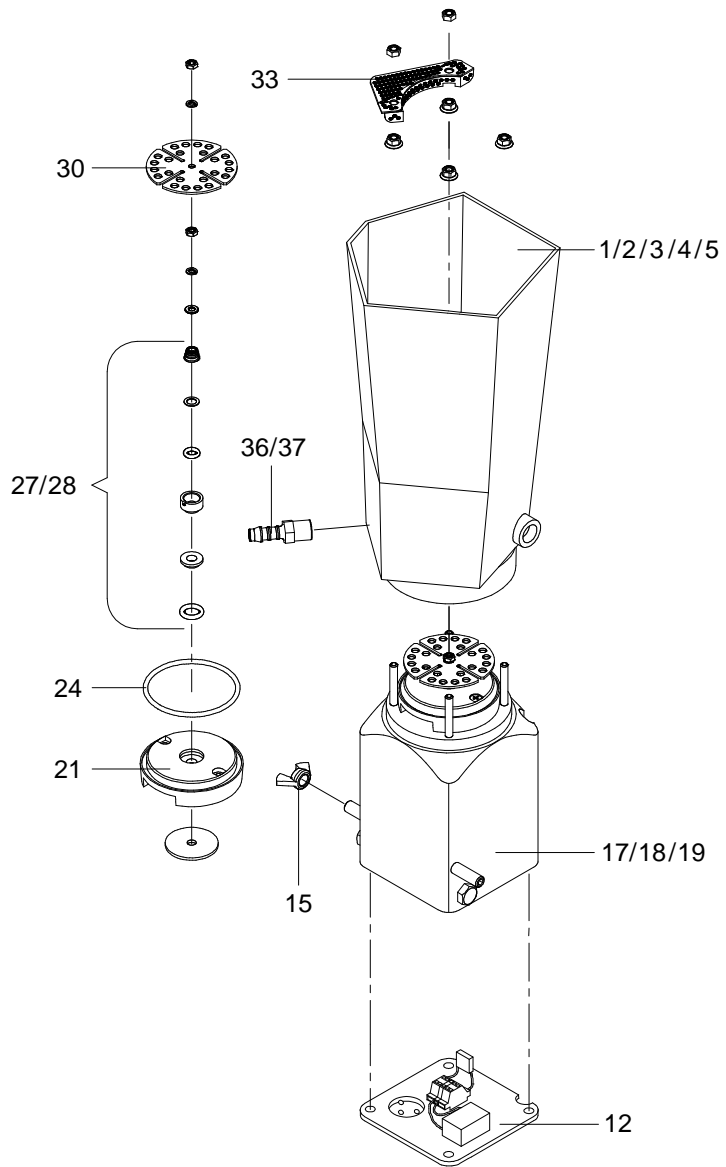
Wärmetauscher-5
heat exchanger

44556::44639

Die Ersatzteil-Liste stellt die verschiedenen Varianten der o.g. Baugruppe dar.
 The spare-parts-list shows the different variants of the above-mentioned structural group.

| Pos. <i>Item</i> | Teile-Nr. <i>Part-No.:</i> | Bezeichnung <i>Description</i> |
|---------------------|-------------------------------|---|
| 009 | 41917 | Relais Solid State 1-Phase /ZS mit Wärmeplatte bis 50A SSR 1 phase /ZS with heat transfer plate up to 50A |
| 015 | 90365 | Dichtung 22,0x14,2 1,5mm stark Vulkanfiber rot, hart seal 22,0x14,2x1,5mm vulcanized fiber red hard |
| 018 | 41060 | Rückschlagventil-Rückflussverhinderer D:15mm m. Feder 0,4bar nonreturn valve D:15mm |
| 021 | 98465 | Rohrwendel TAK1 mit Anschluss und Dichtungen; Kunststoffb. coiled tube TAK1 with fitting and seals; plastic container |
| 024 | 98909 | Dichtung 29,0x21,5 2,0mm stark Vulkanfiber rot, hart seal 29,0x21,5x2mm vulcanized fiber red hard |
| 027 | 40969 | WT-Auslaufrohr TAK5/6 mit Elektrode und Überwurfmutter HE-outlet pipe TAK5/6 with electrode and union nut |
| 030 | 60160 | Dichtung 18,5x12,0x2mm hart Vulkanfiber rot seal 18,5x12,0x2mm hard vulacanized fiber red |
| 042 | 41252 | T-Stück 3xAG 1/2" mit ID:15mm T-piece 3xET 1/2" with ID:15mm |
| 057 | 44494 | Rückschlagventil Auslauf WT Wasser (MS) non-return valve outlet HE water (MS) |
| 060 | 98524 | WT1-Kunststoffbehälter mit Dichtung HE1-plastic container with seal |
| 069 | 41338 | Steckverschraubung 3/8" AG; ID:10/7,5 L:30mm straight male adaptor 3/8" AG; ID:7,5/10 L:30mm |
| 072 | 44024 | Schlauch 10,0ADx1,5mm PUR schwarz Qualität C 98 A hose 10.0EDx1.5mm PUR black quality C 98 A |
| 075 | 99146 | Dichtung Stärke D: 5mm für Kunststoff-WT-Behälter seal thickness D: 5mm for plastic container HE |
| 078 | 98048 | Heizkörper 2,8KW/240V kompl. heating element 2.8KW/240V compl. |
| 090 | 44742 | Umwälzpumpe 230V/50Hz 15-60 TA5/6 CSA circulation pump 230V/50Hz 15-60 TA5/6 CSA |
| 093 | 98115 | Dichtung UPS15 seal UPS15 |
| 102 | 42834 | Thermostat Überhitzungsschutz 1-polig mit Clip 70°C thermostat for overheating control 1 pin with clip 70°C |
| 108 | 45390 | Temperatursensor WL503 VA im Mixer; Boiler/Wärmetauscher C/V ab: 01.03.06 temperature sensor WL503 VA in mixer;boiler/HE C/V as of: 01.03.06 |
| 117 | 41449 | Stopfen 1/4" mit O-Ring Kunststoff plug 1/4" with plastic O-ring |
| 120 | 43615 | Aufnahme Ü-Temp.-Sensor kompl. seat overh. sensor complete |
| ***** | | |

99262 / 11.02



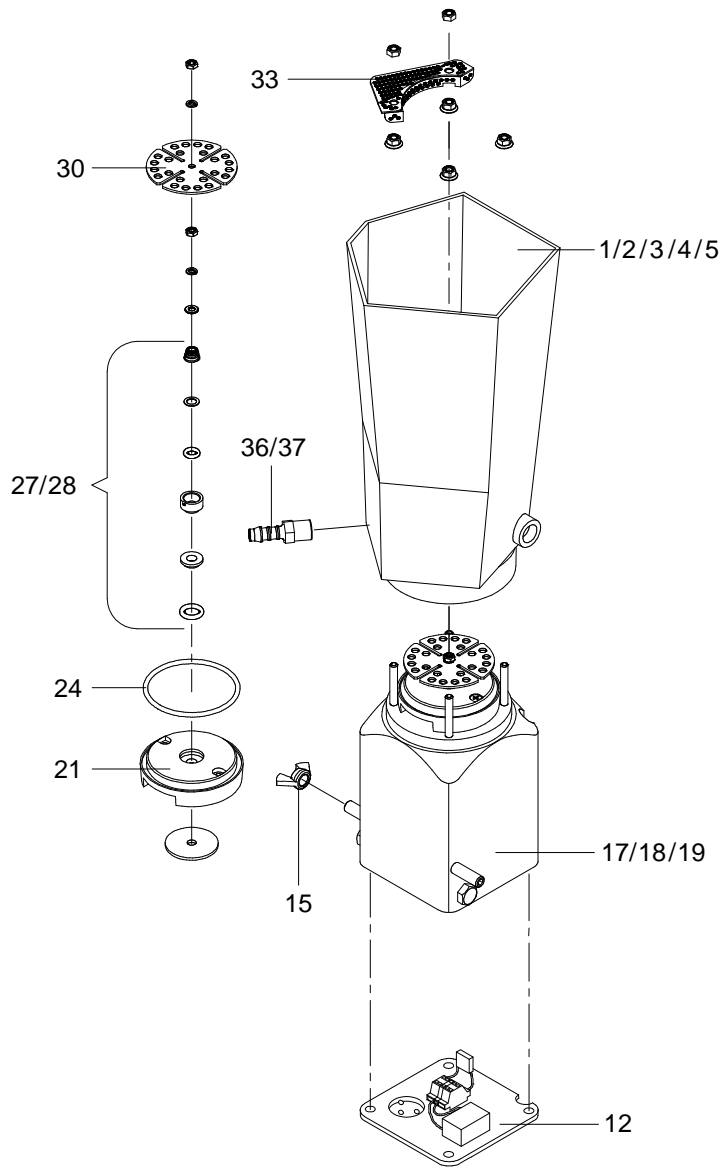
Intensivmixer
intens. mixer 2

99262::99262

Die Ersatzteil-Liste stellt die verschiedenen Varianten der o.g. Baugruppe dar.
 The spare-parts-list shows the different variants of the above-mentioned structural group.

| Pos. <i>Item</i> | Teile-Nr. <i>Part-No.:</i> | B e z e i c h n u n g <i>D e s c r i p t i o n</i> |
|---------------------|-------------------------------|--|
| 002 | 99403 | Mixerglas mit 1-2 Tüllen u. Pkt.Elekt.beheizt 230V/42V/24VA mixer jar with 1-2 nozzles+point electr.heated 230V/42V/24VA |
| 003 | 99404 | Mixerglas mit 1-2 Tüllen und Punkt-Elektrode mixer jar with 1-2 nozzles and point electrode |
| 012 | 99537 | Mixermotorabdeckung mit Verdrahtung für Intensivmixer mixer motor cover with wiring for intensive mixer |
| 017 | 97081 | Mixermotor 230V/50-60Hz kompl. mit Siliciumkarbid-Dichtung mixer motor 230V/50-60Hz complete + silicon seal |
| 018 | 97080 | Mixermotor 230V/50-60Hz kompl. mixer motor 230V/50-60Hz complete |
| 019 | 97577 | Mixermotor 230V/50-60Hz mit Thermoschutz kompl. CSA/UL mixer motor 230/50-60Hz with thermal protection compl.CSA/UL |
| 021 | 71741 | Stützelement für Mixer supporting element for mixer |
| 024 | 80019 | O-Ring 58,0x3,0mm NBR 50 Shore (Mixermotor) O-ring 58,0x3,0mm NBR 50 Shore (mixer motor) |
| 027 | 80020 | Gleitringdichtung kompl. rotary seal complete |
| 028 | 90549 | Gleitringdichtung kompl. aus Siliciumkarbid rotary seal complete silicon carbide |
| 030 | 60014 | Quirl für Intensivmixer (D:58mm) rotary blade for intensive mixer D:58mm |
| 033 | 97046 | Sieb für Intensivmixer TA1 filter for intensive mixer TA1 |
| 036 | 80017 | Schlauchtülle 1/4" GES 8 R hose nozzle 1/4" GES 8 R |
| 037 | 71010 | Schlauchtülle 1/4" GES 10 R hose nozzle 1/4" GES 10 R |
| | | ***** |
| | 99262 | Intensivmixer 230V 50-60Hz 1-2 Tüllen; Punkt-Elektrode intensive mixer 230V 50-60Hz 1-2 nozzles;point electrode |
| | 99402 | Intensivmixer 230V 50-60Hz 1-2 Tüllen;Punkt-Elekt.; beheizt intensive mixer 230V 50-60Hz 1-2 nozzles;point electr.heated |
| | 40589 | Intensivmixer 230V 50-60Hz 1-2 Tüllen; Silicium/beh/Pkt.Elek intensive mixer230V 50-60Hz 1-2 nozzles;silic.;heat;point el |
| | 40588 | Intensivmixer 230V 50-60Hz 1-2 Tüllen; mit Silicium/Pkt.Elek intensive mixer 230V 50-60Hz 1-2 nozzles;silic.;point electr |
| | 41029 | Intensivmixer 230V 50-60Hz 1-2 Tüllen; Punkt-Elekt.; Therm. intens. mixer 230V 50-60Hz 1-2 nozzles; point electr.;therm. |
| | 42175 | Intensivmixer 230V 50-60Hz 1-2 T; Silici./beh/Pkt.Elek/TempF intensive mixer230V 50-60Hz 1-2 nzl.;silic.;heat.;po.el.;tem |
| | 42176 | Intensivmixer 230V 50-60Hz 1-2 T; beheizt/Pkt.Elek/f. Temp-F intensive mixer 230V 50-60Hz 1-2 nzl.; heat.; po.el.; temp. |

99262 / 11.02

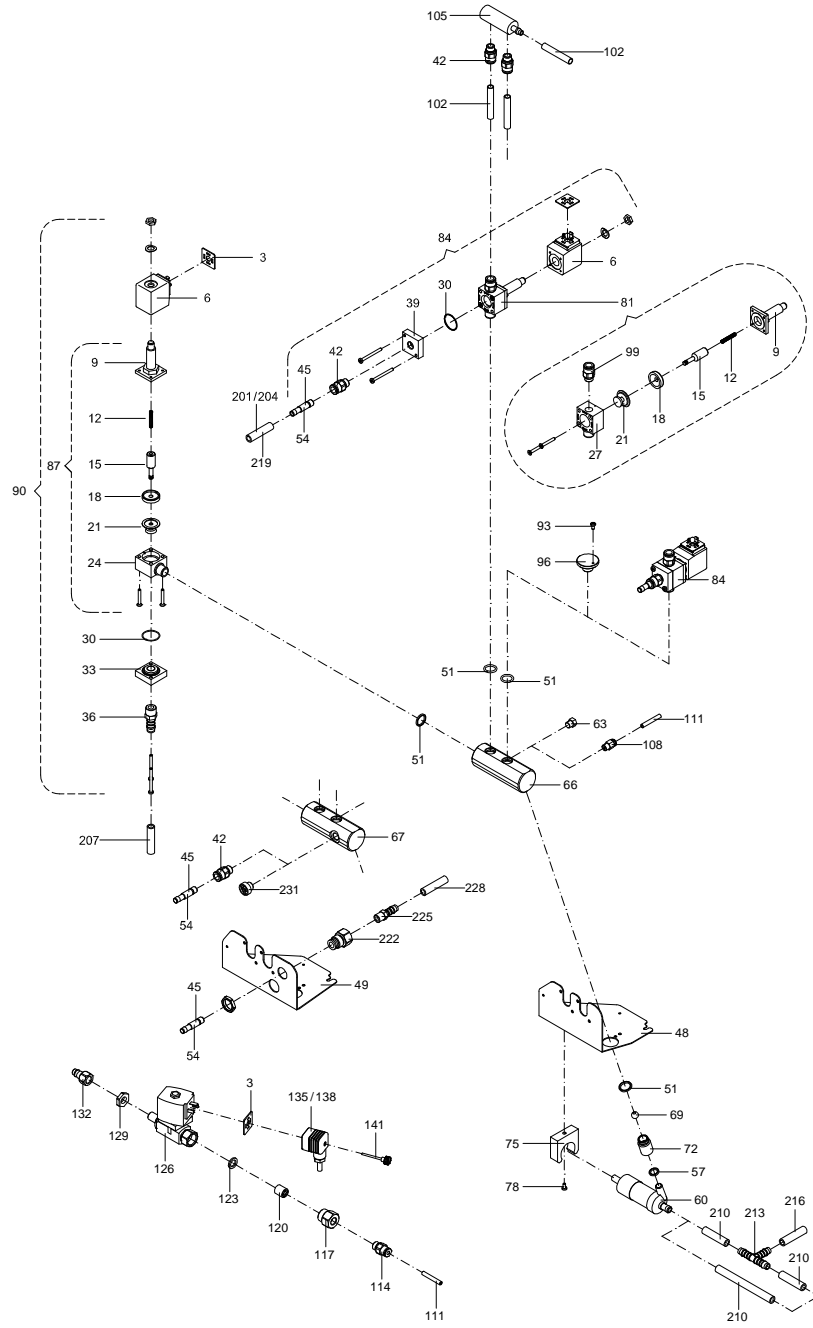


Intensivmixer
intens. mixer 2

99262::99262

Die Ersatzteil-Liste stellt die verschiedenen Varianten der o.g. Baugruppe dar.
The spare-parts-list shows the different variants of the above-mentioned structural group.

| Pos. <i>Item</i> | Teile-Nr. <i>Part-No.:</i> | B e z e i c h n u n g <i>D e s c r i p t i o n</i> |
|---------------------|-------------------------------|--|
| | 43806 | Intensivmixer 230V 50-60Hz 8 T 8R; Punkt-Elekt.; beheizt intensive mixer 230V 50-60Hz 8 T 8R;point electrode;heated |

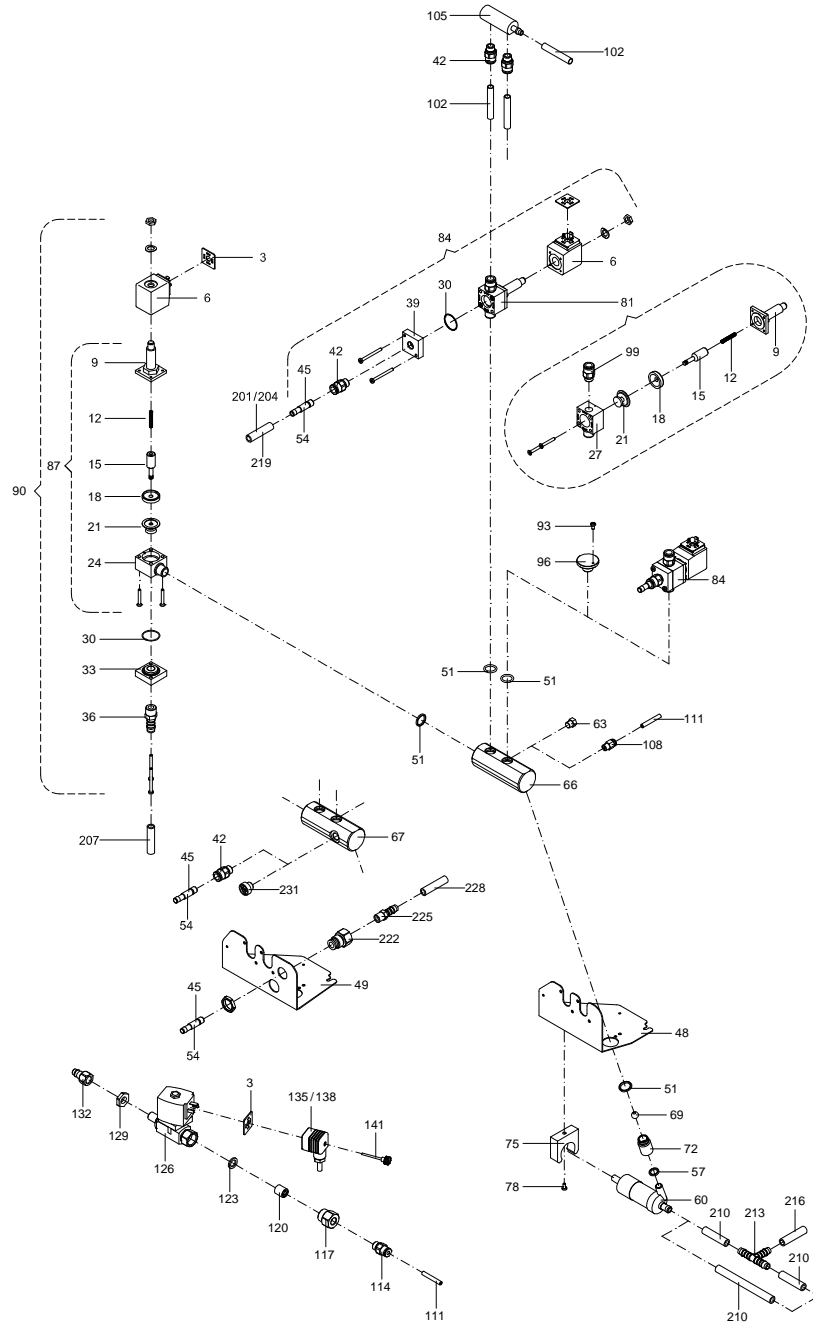


Absperrventil+Spülventil+Anträ
stop valve+cleaning valve+training pump TA5-V

44635::44547

Die Ersatzteil-Liste stellt die verschiedenen Varianten der o.g. Baugruppe dar.
 The spare-parts-list shows the different variants of the above-mentioned structural group.

| Pos. <i>Item</i> | Teile-Nr. <i>Part-No.:</i> | Bezeichnung <i>Description</i> |
|---------------------|-------------------------------|--|
| 003 | 90079 | Dichtung GDM 3-17 seal GDM 3-17 |
| 006 | 44773 | Magnetspule 220V 50/60Hz; 13,8VA solenoid coil 220V 50/60Hz; 13.8VA |
| 009 | 97676 | Ventilteil - Plungerrohr mit Messingplatte valve component - plunger tube with brass plate |
| 012 | 97680 | Ventilteil - Feder d:0,63 Dm:4,8 L0:31mm ig:20 valve component - spring d:0.63 Dm:4.8 L0:31mm ig:20 |
| 015 | 97681 | Ventilteil - 97145 Plunger valve component - 97145 plunger |
| 018 | 44764 | Ventilteil - Stützring ID:6.1mm valve component - support ring ID:6.1mm |
| 021 | 97679 | Ventilteil - Membrane valve component - diaphragm |
| 024 | 97677 | Ventilteil - Ventilkörper valve component - valve body |
| 030 | 98223 | O-Ring 26x1,2 NBR 70 Shore (Gruppenventil) O-ring 26,0x1,2 NBR 70 Shore (box valve) |
| 039 | 99130 | Magnetventilgrundplatte IG1/4"mit O-Ring base plate fro solenoid valve IT 1/4" with O-ring |
| 042 | 40549 | Steckverschraubung 1/4" AG; ID:10/7,5 L:30mm plug-type connector 1/4" ET; ID:10/7.5 L:30mm |
| 045 | 40550 | Stecker f. 1/4" Steckverschraubung ID:7 L:45 AD:9,0mm plug for 1/4" plug-type connector ID:7 L:45 ED:9,0mm |
| 051 | 91626 | O-Ring 16,0x2,5mm NBR 70 Shore O-ring 16,0x2,5mm NBR 70 Shore |
| 057 | 40444 | O-Ring 11,0x2,5mm NBR 70 Shore O-ring 11,0x2,5mm NBR 70 Shore |
| 060 | 45926 | Antränpumpe komplett ab: 01.02.07 training pump complete as of: 01.02.07 |
| 066 | 44345 | Verbindungsstück PVC 3 Anschlüsse; L:106 AD:40 M20x1 IG:1/8" bis: 31.07.07 fitting PVC 3 outlets; L:106 ED:40 M20x1 IT:1/8" up till: 31.07.07 |
| 067 | 46082 | Verbindungsstück PVC 3 Anschlüsse;L:106 AD:40 M20x1,1/8"1/4" ab: 01.08.07 fitting PVC 3 connections;L:106 ED:40 M20x1,1/8" 1/4" as of: 01.08.07 |
| 069 | 40855 | Kugel 10mm sphere 10mm |
| 072 | 44346 | Rückschlagventilgehäuse PVC L:30mm M20x1 ID:11.4/12.4mm non-return valve casing PVC L:30mm M20x1 ID:11.4/12.4mm |
| 075 | 99681 | Rohrklemme d=32 pipe hanger d=32 |
| 081 | 44776 | Magnetventilgehäuse kompl. 2/2Wege-Ventil geschl. Spülung solenoid valve body complete 2/2 way closed cleaning |
| 084 | 44762 | 2/2-Wege-Ventil, geschlossen 230V 50/60Hz Steckver. Spülung 2/2-way valve, closed 230V 50/60Hz threaded fitting clean. |

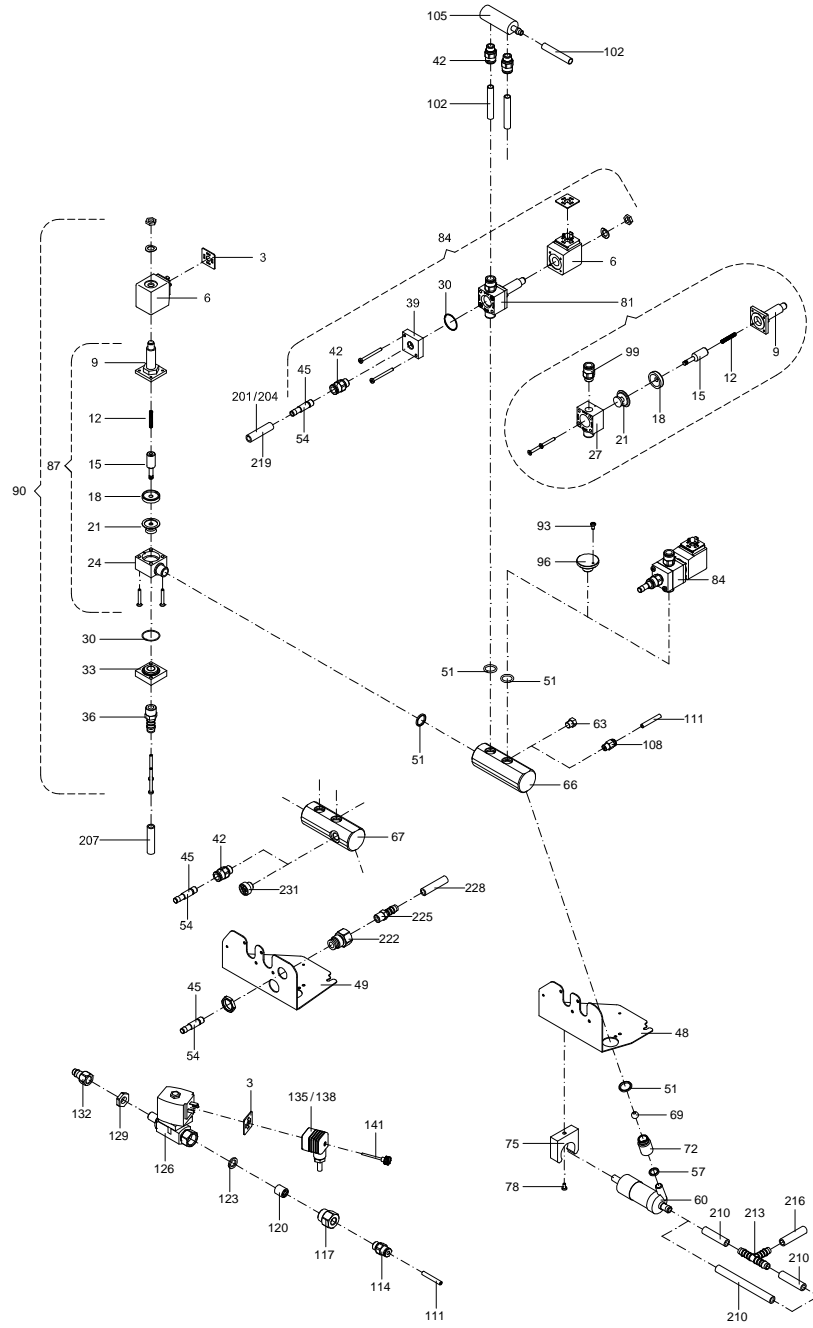


Absperrventil+Spülventil+Anträ
stop valve+cleaning valve+training pump TA5-V

44635::44547

Die Ersatzteil-Liste stellt die verschiedenen Varianten der o.g. Baugruppe dar.
 The spare-parts-list shows the different variants of the above-mentioned structural group.

| Pos. <i>Item</i> | Teile-Nr. <i>Part-No.:</i> | Bezeichnung <i>Description</i> |
|---------------------|-------------------------------|--|
| 087 | 44360 | Magnetventilgehäuse kompl. 2/2Wege-Ventil geschl. Druckluft. solenoid valve body compl.2/2way-valve closed compr.air |
| 099 | 44775 | Steckverschraubung 1/4" AG; ID:10/7,5 Gew.-Länge:5,8mm push-in fitting 1/4" ET; ID:10/7.5 thread length: 5.08 mm |
| 102 | 44024 | Schlauch 10,0ADx1,5mm PUR schwarz Qualität C 98 A hose 10.0EDx1.5mm PUR black quality C 98 A |
| 105 | 45071 | Verbindungsstück PVC L: 82 AD:24/8 ID:6mm, 2xRp1/4" fitting PVC L:82 ED:24/8 ID:6mm, 2xRp1/4" |
| 108 | 99516 | Pneumatik-Steckverschraubung QS 1/8-6 pneumatic plug-type connector QS 1/8-6 |
| 111 | 98757 | Schlauch 6,0ADx1,0mm PUN hose 6,0 EDx1,0mm PUN |
| 114 | 99517 | Pneumatik-Steckverschraubung QS 1/4-6 pneumatic-plug-in connector QS 1/4-6 |
| 117 | 41336 | Reduzierung 1/2"AG 1/4"IG L:26mm sw24 ID:15/10,5mm reduction 1/2"AG 1/4"IG L:26mm sw24 ID:15/10,5mm |
| 120 | 41060 | Rückschlagventil-Rückflussverhinderer D:15mm m. Feder 0,4bar nonreturn valve D:15mm |
| 123 | 60160 | Dichtung 18,5x12,0x2mm hart Vulkanfiber rot seal 18,5x12,0x2mm hard vulacanized fiber red |
| 126 | 40860 | Magnetventil 230V 50Hz 4,0 mit 1/4"AG 1/2"IG solenoid valve 230V 50Hz 4.0 with 1/4ET 1/2"IT |
| 141 | 90077 | Rändelschraube 35mm lang screw, knurled L:35mm |
| 201 | 40049 | Schlauch 7,0x2,0mm TPE glasklar hose 7.0x2.0mm TPE crystal clear |
| 204 | 90517 | Schlauch 7,0x2,0mm TPE trüb hose 7,0x2,0mm TPE dim |
| 210 | 99434 | Schlauch 8,0x3,0mm TPE trüb hose 8,0x3,0mm TPE |
| 213 | 98907 | Schlauchverbindung TS 10 hose fitting TS 10 |
| 216 | 42514 | Schlauch 8,0x2,5mm TPE glasklar hose 8.0x2.5mm TPE crystal clear |
| 219 | 80033 | Schlauch 6,0x1,5mm PVC hose 6,0x1,5mm PVC |
| 222 | 46073 | Steckverschraubung Schott;-; 1/4"IG ID:10mm ab: 01.08.07 push-in fitting Schott; 1/4" IT; ID: 10 mm as of: 01.08.07 |
| 225 | 71010 | Schlauchtülle 1/4" GES 10 R ab: 01.08.07 hose nozzle 1/4" GES 10 R as of: 01.08.07 |
| 228 | 99434 | Schlauch 8,0x3,0mm TPE trüb ab: 01.08.07 hose 8,0x3,0mm TPE as of: 01.08.07 |
| 231 | 41449 | Stopfen 1/4" mit O-Ring Kunststoff ab: 01.08.07 plug 1/4" with plastic O-ring as of: 01.08.07 |



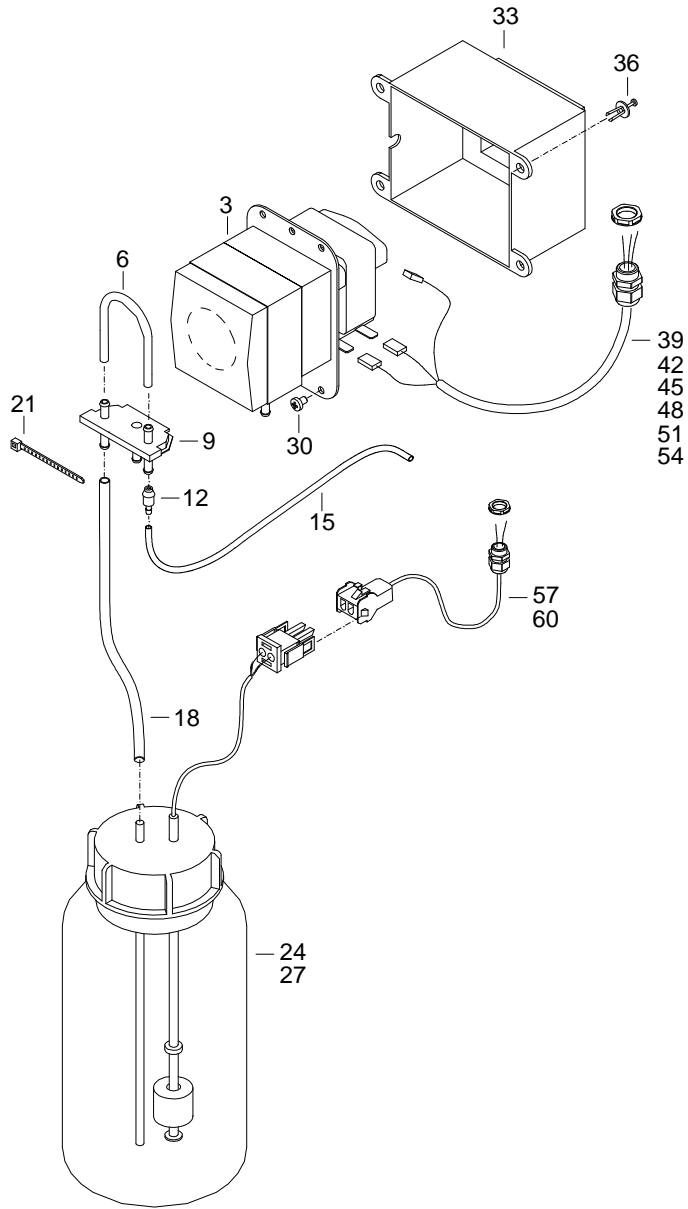
Absperrventil+Spülventil+Anträ
stop valve+cleaning valve+training pump TA5-V

44635::44547

Die Ersatzteil-Liste stellt die verschiedenen Varianten der o.g. Baugruppe dar.
The spare-parts-list shows the different variants of the above-mentioned structural group.

| Pos. <i>Item</i> | Teile-Nr. <i>Part-No.:</i> | B e z e i c h n u n g <i>D e s c r i p t i o n</i> |
|---------------------|-------------------------------|---|
|---------------------|-------------------------------|---|

- 44547 Erweiterung 1 Saugstelle f. VE VH
extension 1 feeding station for VE VH
- 45942 Absperrventil 2x + Spülventil + Antränkpumpe TA5-V
stop valve 2x + cleaning valve + training pump TA5-V
- 42499 Erweiterung Druckluftreinigung V(nicht anwendbar b. Servost)
extension compressed-air cleaning V(inapplicable w. servo.)



Spülmittelpumpe mit Leermeldung TA5-V
detergent pump with empty signal TA5-V

41610::44714

Die Ersatzteil-Liste stellt die verschiedenen Varianten der o.g. Baugruppe dar.
The spare-parts-list shows the different variants of the above-mentioned structural group.

| Pos. <i>Item</i> | Teile-Nr. <i>Part-No.:</i> | B e z e i c h n u n g <i>D e s c r i p t i o n</i> |
|---------------------|-------------------------------|---|
| 003 | 40463 | Dosierpumpe DSP 230V 50-60Hz mit Halteblech dosing pump DSP 230V with retaining plate |
| 006 | 41350 | Schlauch 4,8x1,6mm PS 140Ph L:14cm Dosiergerät Flüssig.-DSP hose 4,8x1,6mm PS 140Ph L:14cm dispenser Liquid-DSP |
| 009 | 41411 | Schlauchhalter mit Überlaufschlauch für Dosierg. Flüssigkeit hose clamp with overflow for dispenser Liquid |
| 015 | 40293 | Schlauch 2,0x1,0mm weich PVC glasklar ohne Einlage hose 2.0x1.0mm smooth PVC crystal clear without inlay |
| 024 | 41736 | Flasche 1,5l Weithals mit Schraubverschluss und Leermeldung bottle 1,5 L wide-necked with screw fastening + signal empty |
| 039 | 42669 | Kabel C/V SA/SM4 Spülmittelpumpe cable C/V SA/SM4 detergent pump |

Zubehör - Beipack TAK/VDW 5/6 Profi
accessories - miscellaneous TAK/VDW 5/6 Profi

::41891

Die Ersatzteil-Liste stellt die verschiedenen Varianten der o.g. Baugruppe dar.
The spare-parts-list shows the different variants of the above-mentioned structural group.

| Pos. Item | Teile-Nr. Part-No.: | Bezeichnung Description |
|--------------|------------------------|---|
| | 98388 | Blindstopfen für 1/2" Schlauchkupplung dummy plug for 1/2" hose coupling |
| | 10212 | Dichtungssatz für Tränkeautomaten sealing set for automatic feeders |
| | 70522 | Schwammgummikugel (5'er-Pack) 12mm Durchm. sponge rubber bullet (5 pieces) D:12mm |
| | 80001 | Schlauchtülle für Sauger Tüllendurchmesser 5mm hose nozzle for teat nozzle diameter 5mm |
| | 40049 | Schlauch 7,0x2,0mm TPE glasklar bis: 14.07.05 hose 7.0x2.0mm TPE crystal clear up till: 14.07.05 |
| | 90517 | Schlauch 7,0x2,0mm TPE trüb bis: 25.09.05 hose 7,0x2,0mm TPE dim up till: 25.09.05 |
| | 40049 | Schlauch 7,0x2,0mm TPE glasklar ab: 26.09.05 hose 7.0x2.0mm TPE crystal clear as of: 26.09.05 |
| | 99434 | Schlauch 8,0x3,0mm TPE trüb hose 8,0x3,0mm TPE |
| | 97902 | Sauger, Loch 6mm bis: 14.04.03 teat, hole 6mm up till: 14.04.03 |
| | 80002 | Sauger, Loch 4mm ab: 15.04.03 teat, hole 4mm as of: 15.04.03 |
| | 41888 | Winkelschlauchtülle mit 3/4" Überwurfmutter Kunststoff angle hose nozzle with 3/4" plastic union nut |
| | 97383 | Schlauchreinigungspistole kompl. hose cleaning gun complete |
| | 99028 | Fliegenschutzpaket TA3/5/6 fly protection kit TA3/5/6 |
| | 46424 | Kunststoffscharnier für GG-Tür mit Schrauben ab: 15.03.08 Kunststoffscharnier für GG-Tür mit Schrauben as of: 15.03.08 |
