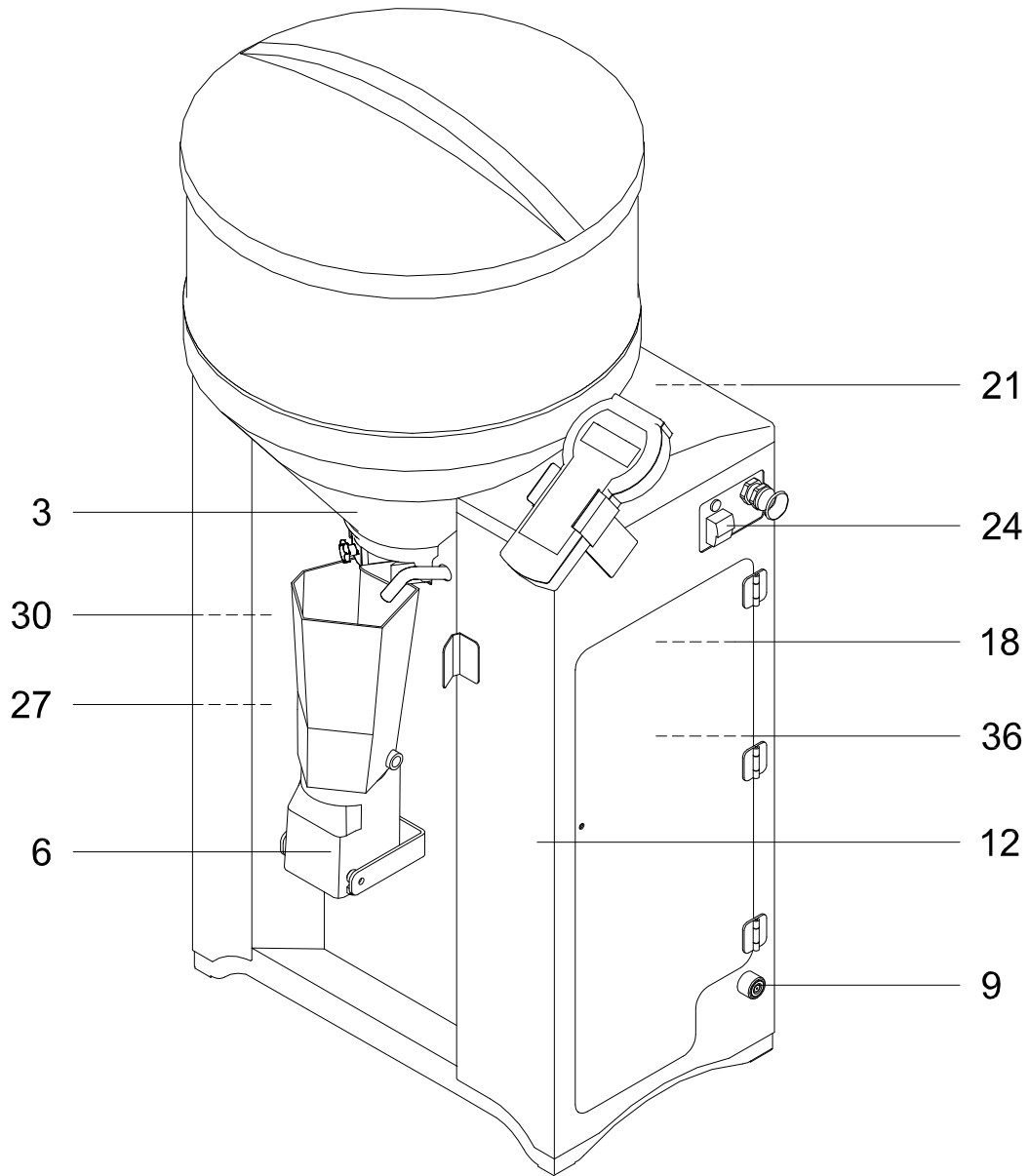


**Ersatzteillisten**  
*- spare part lists -*



*für Kälbertränkeautomat*  
*for Calf Feeder*

44279 / 01.05

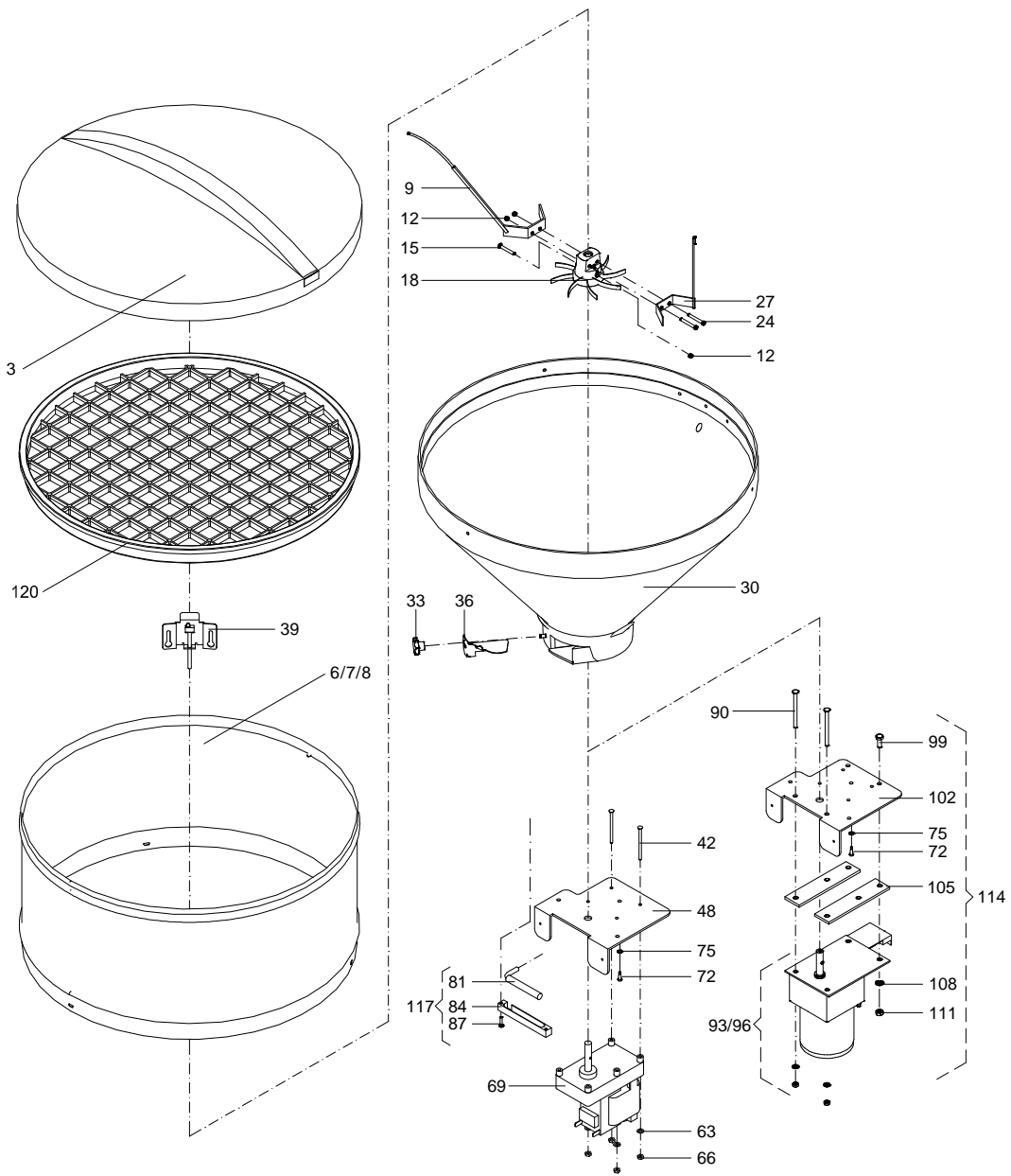


**TAP5-CE1**

44279::44279

---

Pos. <i>Item</i>	Teile-Nr. <i>Part-No.:</i>	Bezeichnung <i>Description</i>
003		Pulverförderung powder supply 5co. 230
006	42633	Intensivmischer 230V 50-60Hz 1-2 Tüllen; compact intensive mixer 230V 50-60Hz 1-2 nozzles; compact
009		Wasserversorgung TAP5 compact   bis: 30.06.05 water supply TAP5 compact   up till: 30.06.05 Wasserversorgung TAP5 CE/CH   ab: 01.07.05 water supply TAP5 CE/CH   as of: 01.07.05
012		Grundgestell 5 SA4/SM4/CE1 TAP base frame 5 SA4/SM4/CE1 TAP
018		Boiler-5 boiler
021		Steuerung control unit
024	43434	Anschlussleitung 230V TA5-SA4/SM4/CE1, EMV-Schiene connecting lead 230V TA5-SA4/SM4/CE1, EMC-bar
027		Absperrventil+Antränkpumpe TA5 stop valve+feeding pump TA5 Zubehör - Beipack TAP5 compact Zubehör - Beipack TAP5 compact



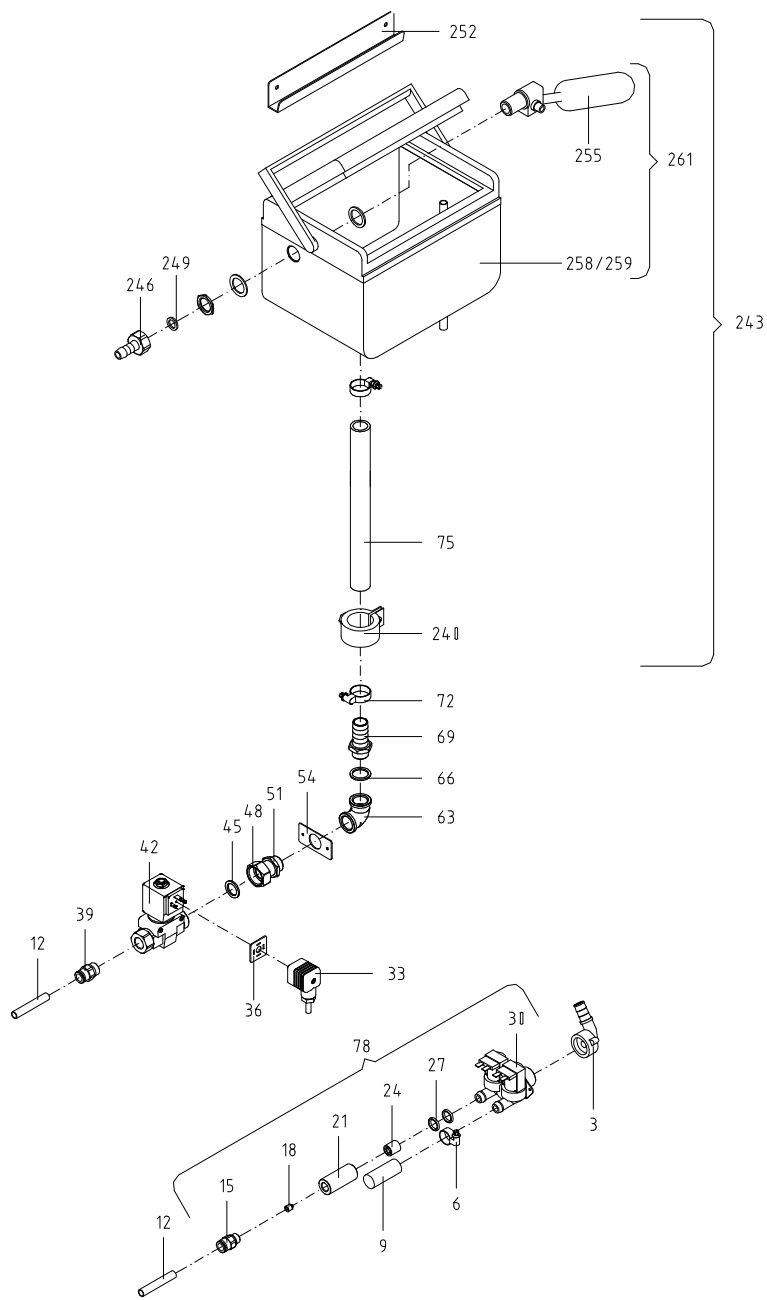
**Pulverförderung**  
*powder supply 5co. 230*

42713::42713

Die Ersatzteil-Liste stellt die verschiedenen Varianten der o.g. Baugruppe dar.  
 The spare-parts-list shows the different variants of the above-mentioned structural group.

Pos. <i>Item</i>	Teile-Nr. <i>Part-No.:</i>	Bezeichnung <i>Description</i>
003	30070	Pulverbehälterdeckel D:500mm powder hopper lid D:500mm
006	71805	Trichteraufsatz H:250 D:500 VA kompl. hopper extension H:250 D:500 VA complete
007	30043	Trichteraufsatz H:250 D:500 verzinkt kompl. hopper extension H:250 D:500 zinc-coated complete
008	40101	Trichteraufsatz H:400 D:500 VA kompl. Powder hopper top section H:400 D:500 stainless steel compl.
009	30065	Rührflügel mit Feder 235mm und kleiner Feder stirrer blade with spring 235mm and short spring
018	30012	Federstern 10mm metering star 10mm
027	20008	Rührflügel mit Feder 110mm stirrer blade with spring 110mm
030	91582	Pulvertrichter kompl. powder hopper complete
033	60117	Sternmutter M5 headed star nut M5
036	60043	Dosierzunge Pulverförderung TA0 und TA1 metering plate powder supply TA0 and TA1
069	43821	Getriebemotor S 220-240V 50Hz- kompl.   ab: 01.04.04 gear motor S 220-240V 50Hz- complete   as of: 01.04.04
081	96658	Heizpatrone PTC IP54 230V 15W heating cartridge PTC IP54 230V 15W
120	43667	Schutzgitter Pulverförderung D:500mm kompl. protective grating powder supply D:500mm compl.
		*****
	42713	Pulverförderung 5co. 230V 50Hz mit Dampfsperre powder supply 5 co. 230V 50Hz with vapour screen
	43054	Pulverförderung 5co. 230V 50Hz ohne Dampfsperre powder supply 5co. 230V 50Hz without vapour screen

42641 / 05.05



Wasserversorgung TAP5 compact  
water supply TAP5 compact

42641::42641

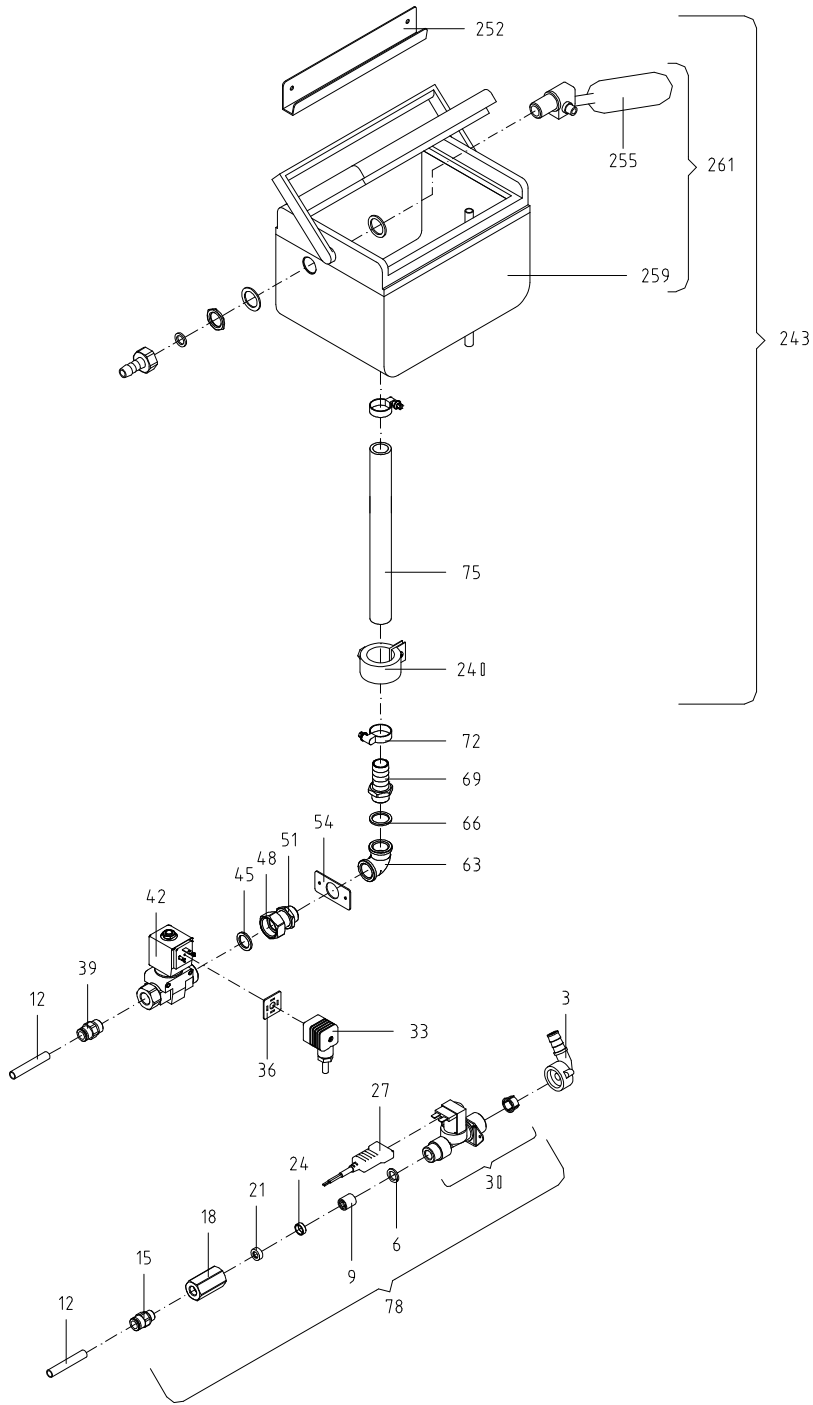
gültig/valid bis/up till: 30.06.2005

Die Ersatzteil-Liste stellt die verschiedenen Varianten der o.g. Baugruppe dar.

The spare-parts-list shows the different variants of the above-mentioned structural group.

---

Pos. Item	Teile-Nr. Part-No.:	Bezeichnung Description
003	41888	Winkelschlauchtülle mit 3/4" Überwurfmutter Kunststoff angle hose nozzle with 3/4" plastic union nut
006	70567	Schlauchschele 1/2" 12-20 Zebra   bis: 30.06.04 hose clip 1/2 " 12-20 Zebra   up till: 30.06.04
015	42831	Steckverschraubung 1/4" AG; ID:10/8 f. Aufnahme Mengenregler   bis: 30.06.04 plug-type connector 1/4" ET; ID:10/8 f.volume regulator seat   up till: 30.06.04
018	42813	Mengenregler 2,5ltr. AD:8mm L:10mm   bis: 30.06.04 volume regulator 2.5L ED:8mm L:10mm   up till: 30.06.04
024	41060	Rückschlagventil-Rückflussverhinderer D:15mm m. Feder 0,4bar   bis: 30.06.04 nonreturn valve D:15mm   up till: 30.06.04
027	43062	O-Ring 13,0x3,0mm NBR 70 Shore   bis: 30.06.04 O-ring 13.0x3.0mm NBR 70 Shore   up till: 30.06.04
030	42645	Wassermagnetventil 220-240V 50-60Hz; 2-fach; 3/4"AG   bis: 30.06.04 water solenoid valve 220-240V 50-60Hz; 2fold;3/4" ET   up till: 30.06.04
033	43566	Kabel V SA/SM4 Wasserventil BO cable V SA/SM4 water valve BO
036	90079	Dichtung GDM 3-17 seal GDM 3-17
039	41338	Steckverschraubung 3/8" AG; ID:10/7,5 L:30mm straight male adaptor 3/8" AG; ID:7,5/10 L:30mm
042	43563	Niederdruckmagnetventil 230V 50-60Hz 8,5mm; 3/4"AG, 3/8"IG low-pressure solenoid valve 230V 50-60Hz 8.5mm;3/4"ET,3/8"IT
045	80059	Dichtung 24,0x17x2mm graphitiert seal 24,0x17x2mm graphite-coated
048	71477	Überwurfmutter 3/4" L:14mm ID:21,7mm sw30 union nut 3/4 " L:14mm ID:21,7mm sw30
051	60099	Verschraubung mit Überwurfmutter und Mutter screw connection with union nut and nut
066	60161	Dichtung 27,0x21x2mm graphitiert seal 27,0x21x2mm graphite-coated
069	71920	Schlauchtülle AG 1/2" L:53mm sw27 hose nozzle ET 1/2" L:53mm sw27
075	91362	Schlauch 19,0x4,0mm PVC hose 19,0x4,00mm PVC
243	42802	Wasserkasten isoliert kompl. mit Halterung und Schlauch water tank insulated compl. with bracket and hose
255	43792	Schwimmerventil 3/8" kompl. für Wasserkasten isoliert   ab: 01.03.04 float valve 3/8" compl. for water box insulated   as of: 01.03.04
261	43316	Wasserkasten isoliert kompl. water tank insulated compl.





Wasserversorgung TAP5 CE/CH  
water supply TAP5 CE/CH

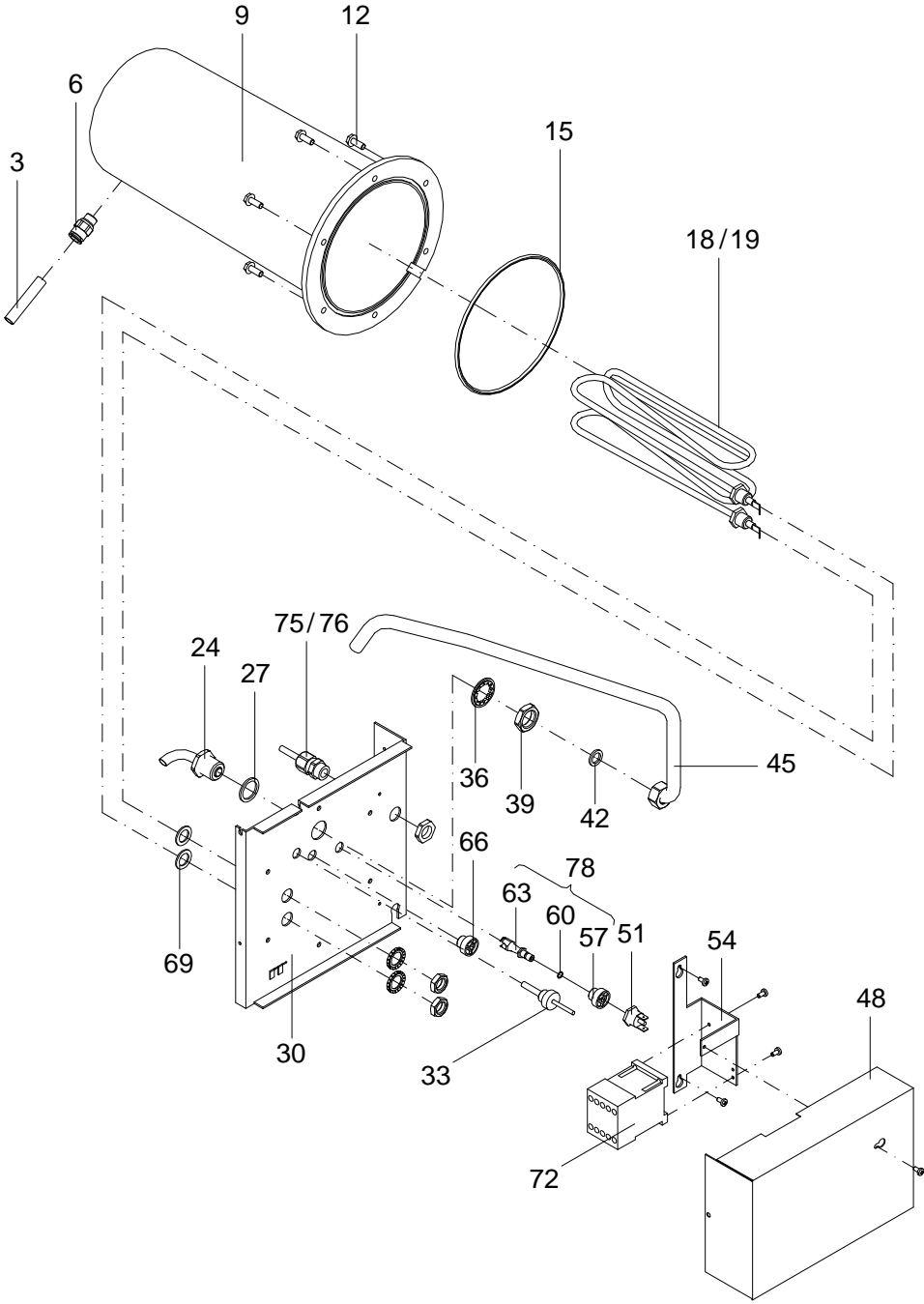
44877::44877

gültig/valid ab/as of: 01.07.2005

Die Ersatzteil-Liste stellt die verschiedenen Varianten der o.g. Baugruppe dar.

The spare-parts-list shows the different variants of the above-mentioned structural group.

Pos. Item	Teile-Nr. Part-No.:	Bezeichnung Description
003	41888	Winkelschlauchtülle mit 3/4" Überwurfmutter Kunststoff angle hose nozzle with 3/4" plastic union nut
006	60160	Dichtung 18,5x12,0x2mm hart Vulkanfiber rot seal 18,5x12,0x2mm hard vulcanized fiber red
009	41060	Rückschlagventil-Rückflussverhinderer D:15mm m. Feder 0,4bar nonreturn valve D:15mm
015	40549	Steckverschraubung 1/4" AG; ID:10/7,5 L:30mm plug-type connector 1/4" ET; ID:10/7.5 L:30mm
021	44883	Mengenregler 2,0ltr. AD:15mm L:5,5mm volume regulator 2.0L ED:15mm L:5.5mm
027	42671	Kabel C SA/SM4 Wasseventil BO cable C SA/SM4 water valve BO
030	44879	Wassermagnetventil 220-240V 50-60Hz, 1-f. m.Anchl.; m.Sieb water solenoid valve 220-240V 50-60Hz, 1f. w.conn.;w.sieve
033	43566	Kabel V SA/SM4 Wasserventil BO cable V SA/SM4 water valve BO
036	90079	Dichtung GDM 3-17 seal GDM 3-17
039	41338	Steckverschraubung 3/8" AG; ID:10/7,5 L:30mm straight male adaptor 3/8" AG; ID:7,5/10 L:30mm
042	43563	Niederdruckmagnetventil 230V 50-60Hz 8,5mm; 3/4"AG, 3/8"IG low-pressure solenoid valve 230V 50-60Hz 8.5mm;3/4"ET,3/8"IT
045	80059	Dichtung 24,0x17x2mm graphitiert seal 24,0x17x2mm graphite-coated
048	71477	Überwurfmutter 3/4" L:14mm ID:21,7mm sw30 union nut 3/4 " L:14mm ID:21,7mm sw30
051	60099	Verschraubung mit Überwurfmutter und Mutter screw connection with union nut and nut
066	60161	Dichtung 27,0x21x2mm graphitiert seal 27,0x21x2mm graphite-coated
069	71920	Schlauchtülle AG 1/2" L:53mm sw27 hose nozzle ET 1/2" L:53mm sw27
075	91362	Schlauch 19,0x4,0mm PVC hose 19,0x4,00mm PVC
078	44881	Wassermagnetventil 220-240V 50-60Hz, 1-fach kompl.; 2,0ltr. water solenoid valve 220-240V 50-60Hz, 1f. compl.;2.0L
243	42802	Wasserkasten isoliert kompl. mit Halterung und Schlauch water tank insulated compl. with bracket and hose
261	43316	Wasserkasten isoliert kompl. water tank insulated compl.



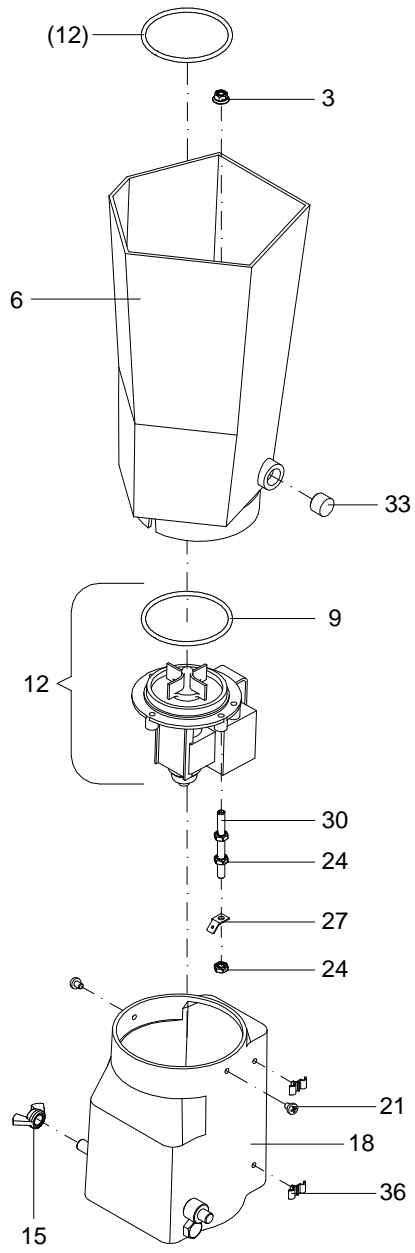
**Boiler-5**  
*boiler*

42570::42570

Die Ersatzteil-Liste stellt die verschiedenen Varianten der o.g. Baugruppe dar.  
 The spare-parts-list shows the different variants of the above-mentioned structural group.

Pos. <i>Item</i>	Teile-Nr. <i>Part-No.:</i>	B e z e i c h n u n g <i>D e s c r i p t i o n</i>
006	40549	Steckverschraubung 1/4" AG; ID:10/7,5 L:30mm plug-type connector 1/4" ET; ID:10/7.5 L:30mm
009	42366	Boilerbehälter TA1 mit Drallscheibe und Rp1/4" boiler container TA1 with washer and Rp1/4"
015	99478	Dichtung Stärke D: 4mm für Boilerbehälter seal thickness D: 4mm for boiler container
018	42647	Heizkörper 2,5KW/400V D:6,5mm (Boiler) heating element 2.5KW/400V D:6.5mm (boiler)
019	90631	Heizkörper 2,5KW/230V D:6,5mm (Boiler) heating element 2,5KW/230V D:6,5mm (boiler)
027	60161	Dichtung 27,0x21x2mm graphitiert seal 27,0x21x2mm graphite-coated
033	41728	Temperatursensor 833ET für Wasser im Boiler/WT temperature sensor 833ET for water in boiler/HE
	44094	Temperatursensor WL503 für Wasser im Boiler/WT compact   ab: 01.10.04 temperature sensor WL503 for water in boiler/HE compact   as of: 01.10.04
042	60160	Dichtung 18,5x12,0x2mm hart Vulkanfiber rot seal 18,5x12,0x2mm hard vulcanized fiber red
051	42834	Thermostat Überhitzungsschutz 1-polig mit Clip thermostat for overheating control 1 pin with clip
069	90365	Dichtung 22,0x14,2 1,5mm stark Vulkanfiber rot, hart seal 22,0x14,2x1,5mm vulcanized fiber red hard
072	42605	Schütz für Heizung Locost contactor for heating Locost
075	42833	Kabel C SA/SM4 Stromvers. Boiler 400V zur EMV Schiene 5E2 cable C SA/SM4 power supply boiler 400V to EMC bar 5E2
078	43615	Aufnahme Ü-Temp.-Sensor kompl.   ab: 01.11.03 seat overh. sensor complete   as of: 01.11.03
		*****
	42570	Boiler-5 E2 2,5KW 400V SA4/SM4/CE1 boiler-5 E2 2.5KW 400V SA4/SM4/CE1

42633 / 10.03



**Intensivmixer 230V 50-60Hz 1-2 Tüllen; compact**  
*intensive mixer 230V 50-60Hz 1-2 nozzles; compact*

Teilenummer: 42633

42633::42633

Part-No. : 42633

Die Ersatzteil-Liste stellt die verschiedenen Varianten der o.g. Baugruppe dar.

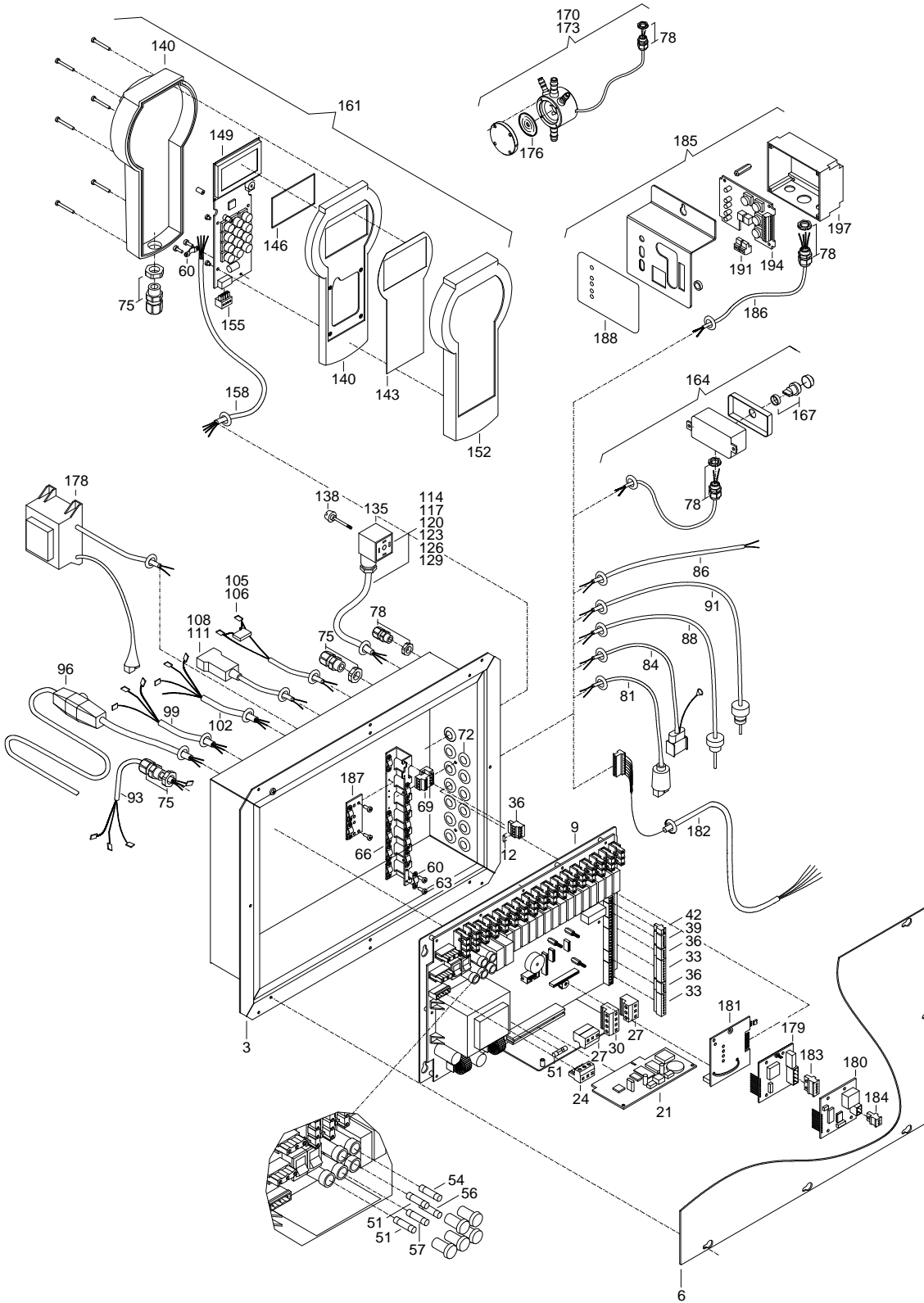
The spare-parts-list shows the different variants of the above-mentioned structural group.

---

<i>Pos.</i>	<i>Teile-Nr.</i>	<i>B e z e i c h n u n g</i>
<i>Item</i>	<i>Part-No.:</i>	<i>D e s c r i p t i o n</i>
006	42634	Mixerglas mit 1-2 Tüllen compact mixer jar with 1 - 2 nozzles compact
009	43365	O-Ring 52,0x3,0 NBR 70 O-ring 52.0x3.0 NBR 70
012	42635	Mixermotor 230V/50-60Hz kompl. compact/basic mixer motor 230V/50-60Hz compl. compact
033	97660	Blindstopfen D:14mm L:12mm   bis: 31.07.03 dummy plug D:14mm L:12mm   up till: 31.07.03

---

44477/ 01.05



**Steuerung**  
*control unit*

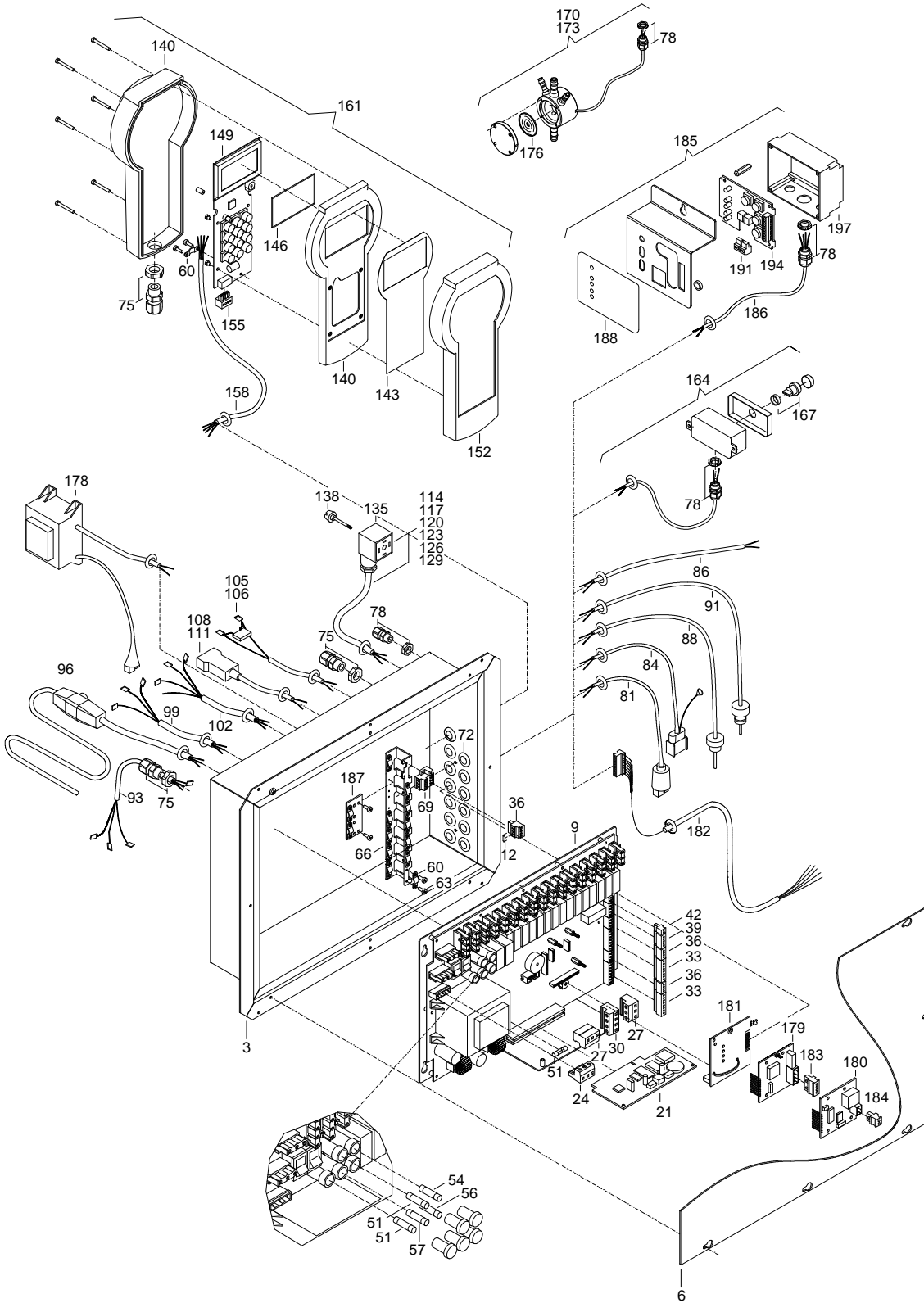
44477::44475

Die Ersatzteil-Liste stellt die verschiedenen Varianten der o.g. Baugruppe dar.  
The spare-parts-list shows the different variants of the above-mentioned structural group.

---

<i>Pos.</i> <i>Item</i>	<i>Teile-Nr.</i> <i>Part-No.:</i>	<i>B e z e i c h n u n g</i> <i>D e s c r i p t i o n</i>
009	44454	Platine C_-Leistungsk. P PCB C_-relay board P
021	44455	Platine _E-Prozessor PCB_E-processor
033	96091	Steck-Schraubkl. 8pol- RM 3,81 plug screw terminal 8 pins- RM 3,81
039	90611	Steck-Schraubkl. 5pol- RM 3,81 plug screw terminal 5 pins- RM 3,81
051	90064	Sicherung 3,15A träge 5x20mm fuse 3.15A time-lag 5x20mm
054	90071	Sicherung 2,50A mittelträge 5x20mm fuse 2.50A medium time-lag 5x20mm
056	90069	Sicherung 1,00A mittelträge 5x20mm fuse 1.00A medium time-lag 5x20mm
057	90063	Sicherung 0,50A mittelträge 5x20mm fuse 0.50A medium time-lag 5x20mm
086	42738	Kabel CAN-BUS 1x2x0,34 cable CAN-BUS 1x2x0.34
088	44094	Temperatursensor WL503 für Wasser im Boiler/WT compact temperature sensor WL503 for water in boiler/HE compact
091	44093	Temperatursensor WL503 für Tränke im Mixer compact temperature sensor WL503 for feed in mixer compact
099	42669	Kabel C/V SA/SM4 Spülmittelpumpe cable C/V SA/SM4 detergent pump
102	42665	Kabel C SA/SM4 Pulverförderung cable C SA/SM4 powder supply
108	42671	Kabel C SA/SM4 Wasseventil BO cable C SA/SM4 water valve BO
117	42670	Kabel C/V SA/SM4 Mixer cable C/V SA/SM4 mixer
123	42678	Kabel C/V SA/SM4 Tränkestandventil 1 cable C/V SA/SM4 box valve 1
126	42679	Kabel C/V SA/SM4 Tränkestandventil 2 cable C/V SA/SM4 box valve 2
129	42677	Kabel C/V SA/SM4 Ablaufventil Mixer cable C/V SA/SM4 mixer draining valve
135	90081	Steckdose GDM 3009 schwarz socket GDM 3009 black
138	90077	Rändelschraube 35mm lang screw, knurled L:35mm
143	42403	Folie-Tastatur SA LC neutral foil - keyboard SA LC neutral
158	43650	Kabel FE4/CE1 für Hand-held cable FE4/CE1 for hand-held terminal

44477/ 01.05





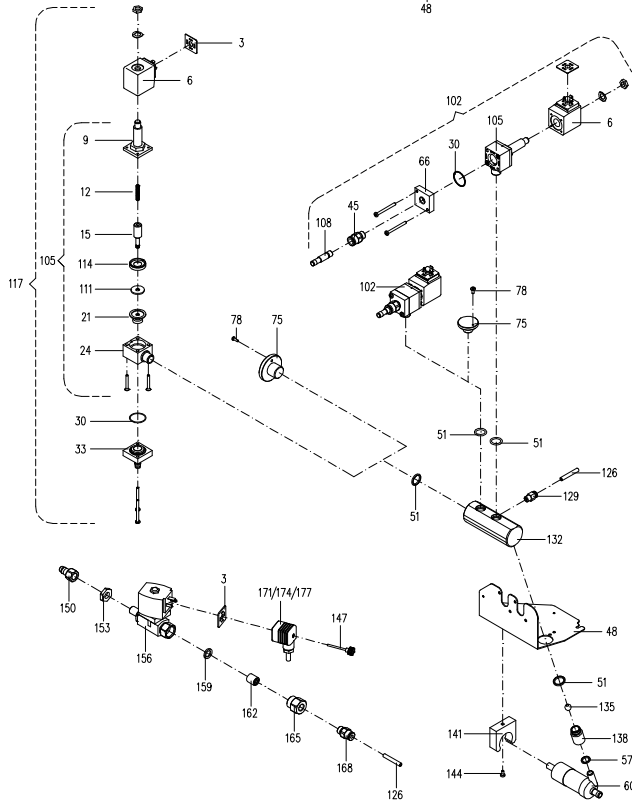
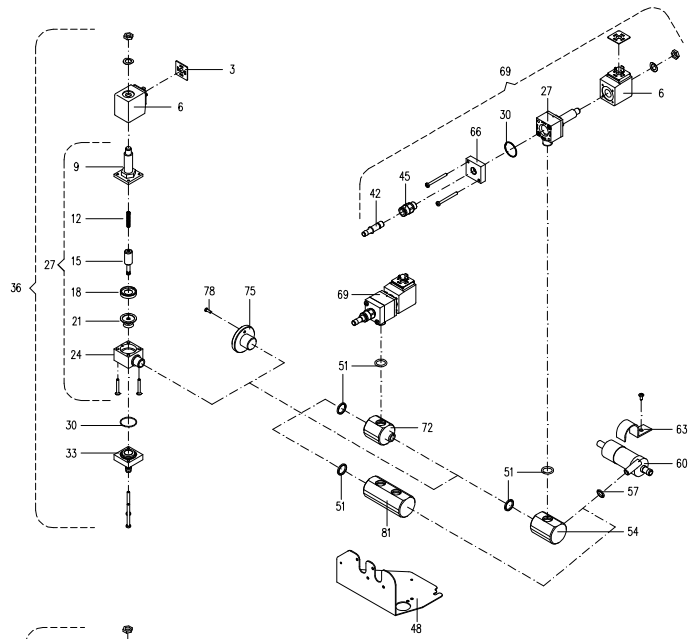
Steuerung  
control unit

44477::44475

Die Ersatzteil-Liste stellt die verschiedenen Varianten der o.g. Baugruppe dar.  
The spare-parts-list shows the different variants of the above-mentioned structural group.

---

Pos. Item	Teile-Nr. Part-No.:	B e z e i c h n u n g D e s c r i p t i o n
164	41066	Drucktaster manuelle Tränkeförderung SM2/SA4 C/V push-button manual feed supply SM2
167	10229	Drucktaster 1-polig kurz Schliesser mit Schutzkappe push button 1 pins short NO-contact with protective cap
170	96478	Drucksensor mit 2 Tüllen kompl. pressure sensor with 2 nozzles complete
173	96467	Saugsensor mit 2 Tüllen kompl.2400mm suction sensor with 2 nozzles complete 2400mm
176	98606	Membrane 98605 mit Magnet für Saug-u. Drucksensor diaphragm 98605 with solenoid for suction- and pressure sens
178	98021	Netzteil 230V/42V 24VA Mixerheizung Intensivmixer power supply 230V/42V 24VA mixer heating intensive mixer
180	42324	Platine C_/V_-Alfa Bus Interface PCB C_/V_-Alfa Bus interface
181	96566	Platine SM.-Abruf Interface PCB SM.-relay interface
182	42685	Kabel C/V SA/SM4 Interface Abruf cable C/V SA/SM4 relay interface
185	41018	Fernbedienung SA2000 2-Gruppen mit Sensor Anschluß remote control SA2000 2 groups with sensor connection
188	40705	Folie Fernbedienung zweifach mit Sensor DE für SA2000 foil double remote control with sensor DE for SA2000
		*****

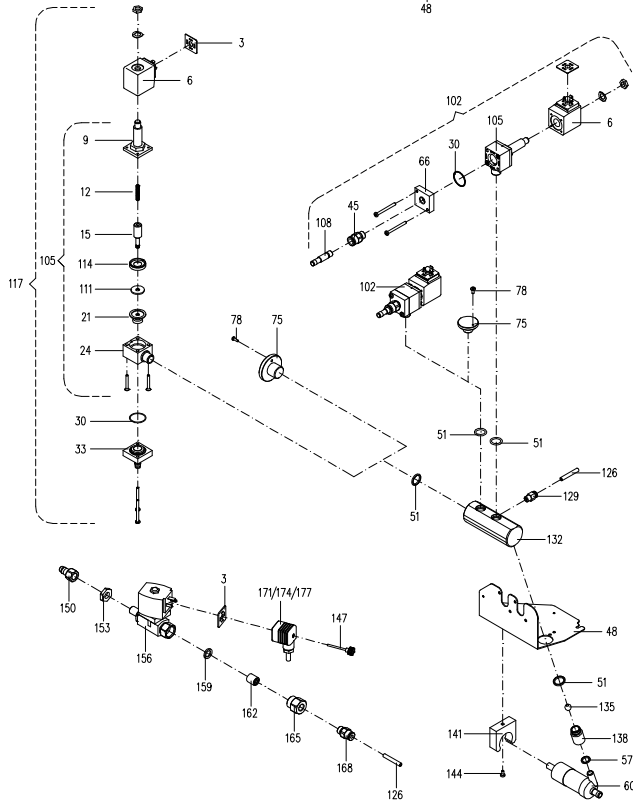
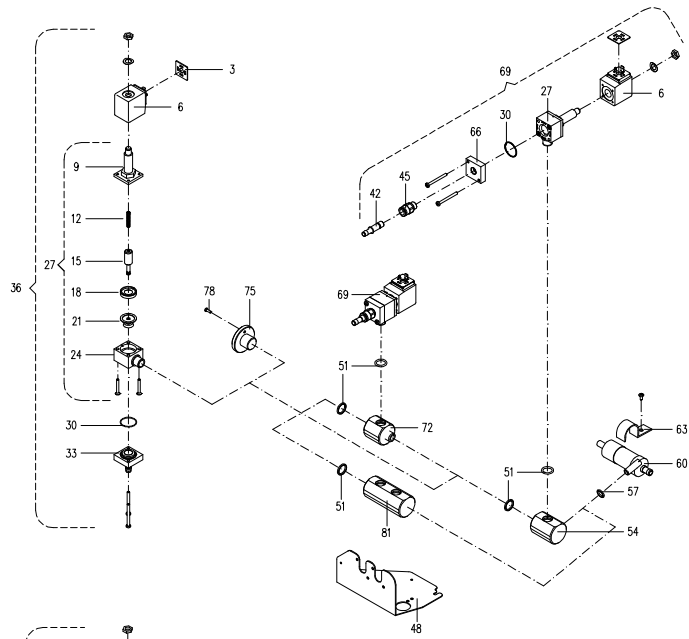


**Absperrventil+Antränkpumpe TA5**  
*stop valve+feeding pump TA5*

43678::43678

Die Ersatzteil-Liste stellt die verschiedenen Varianten der o.g. Baugruppe dar.  
 The spare-parts-list shows the different variants of the above-mentioned structural group.

Pos. <i>Item</i>	Teile-Nr. <i>Part-No.:</i>	Bezeichnung <i>Description</i>
003	90079	Dichtung GDM 3-17 seal GDM 3-17
006	91188	Magnetspule 220V 50/60Hz; 20,0VA /nur CH   bis: 30.11.04 solenoid coil 220V 50/60Hz; 20.0 VA /only CH   up till: 30.11.04
	44773	Magnetspule 220V 50/60Hz; 13,8VA   ab: 01.12.04 solenoid coil 220V 50/60Hz; 13.8VA   as of: 01.12.04
012	97680	Ventilteil - Feder d:0,63 Dm:4,8 L0:31mm ig:20 valve component - spring d:0.63 Dm:4.8 L0:31mm ig:20
015	97681	Ventilteil - 97145 Plunger valve component - 97145 plunger
018	97678	Ventilteil - Stützring   bis: 31.03.05 valve component - support ring   up till: 31.03.05
	44764	Ventilteil - Stützring ID:6.1mm   ab: 01.04.05 valve component - support ring ID:6.1mm   as of: 01.04.05
021	97679	Ventilteil - Membrane valve component - diaphragm
024	97677	Ventilteil - Ventilkörper valve component - valve body
027	97145	Magnetventilgehäuse 91711 2/2 Wege-Ventil geschlossen   bis: 31.03.05 solenoid valve body 91711 2/2-way-valve closed   up till: 31.03.05
	44360	Magnetventilgehäuse kompl. 2/2Wege-Ventil geschl. Druckluft.   ab: 01.04.05 solenoid valve body compl.2/2way-valve closed compr.air   as of: 01.04.05
030	98223	O-Ring 26x1,2 NBR 70 Shore (Gruppenventil) O-ring 26,0x1,2 NBR 70 Shore (box valve)
033	97146	Magnetventilgrundplatte 91711 mit Schlauchtülle und O-Ring solenoid valve base plate 91711 with hose nozzle and O-ring
036	91711	2/2-Wege-Ventil, geschlossen 230V 50/60Hz 7,0mm mit Tülle n.   bis: 31.03.05 2/2-way valve, closed 230V 50/60Hz 7,0mm with nozzle   up till: 31.03.05
	44361	2/2-Wege-Ventil, geschlossen 230V 50/60Hz mit Tülle; Druckl.   ab: 01.04.05 2/2 way-valve, closed 230V 50/60Hz with nozzle;compr.air   as of: 01.04.05
042	40550	Stecker f. 1/4" Steckverschraubung ID:7 L:45 AD:9,0mm plug for 1/4" plug-type connector ID:7 L:45 ED:9,0mm
045	40549	Steckverschraubung 1/4" AG; ID:10/7,5 L:30mm plug-type connector 1/4" ET; ID:10/7.5 L:30mm
051	91626	O-Ring 16,0x2,5mm NBR 70 Shore O-ring 16,0x2,5mm NBR 70 Shore
054	40442	Verbindungsstück PVC 2 Anschlüsse; L:50 AD:40 f. Antränkpump fitting PVC 2 outlets; L:50 ED:40 for feeding pump
057	40444	O-Ring 11,0x2,5mm NBR 70 Shore O-ring 11,0x2,5mm NBR 70 Shore
060	98345	Antränkpumpe mit 23cm Kabel und Stecker feeding pump with 23cm cable and plug
066	99130	Magnetventilgrundplatte IG1/4"mit O-Ring base plate fro solenoid valve IT 1/4" with O-ring



**Absperrventil+Antränkpumpe TA5**  
*stop valve+feeding pump TA5*

43678::43678

Die Ersatzteil-Liste stellt die verschiedenen Varianten der o.g. Baugruppe dar.  
 The spare-parts-list shows the different variants of the above-mentioned structural group.

Pos. <i>Item</i>	Teile-Nr. <i>Part-No.:</i>	Bezeichnung <i>Description</i>
069	40547	2/2-Wege-Ventil, geschlossen 230V 50/60Hz mit Steckversch. <i>2/2-way valve, closed 230V 50/60Hz with plug-type connector</i>
081	41451	Verbindungsstück PVC 3 Anschlüsse; L:88 AD:40 f. Antränkp. <i>Verbindungsstück PVC 3 Anschlüsse; L:88 AD:40 f. Antränkp.</i>
102	44128	2/2-Wege-Ventil, geschlossen 230V 50/60Hz Steckver. Druckl.   ab: 01.07.02 <i>2/2-way valve, closed 230V 50/60Hz for compressed air cl.   as of: 01.07.02</i>
105	44360	Magnetventilgehäuse kompl. 2/2Wege-Ventil geschl. Druckluft.   ab: 01.07.02 <i>solenoid valve body compl.2/2way-valve closed compr.air   as of: 01.07.02</i>
114	44764	Ventilteil - Stützring ID:6.1mm   ab: 01.04.05 <i>valve component - support ring ID:6.1mm   as of: 01.04.05</i>
117	44361	2/2-Wege-Ventil, geschlossen 230V 50/60Hz mit Tülle; Druckl.   ab: 01.07.02 <i>2/2 way-valve, closed 230V 50/60Hz with nozzle;compr.air   as of: 01.07.02</i>
129	99516	Pneumatik-Steckverschraubung QS 1/8-6   ab: 01.07.02 <i>pneumatic plug-type connector QS 1/8-6   as of: 01.07.02</i>
147	90077	Rändelschraube 35mm lang   ab: 01.07.02 <i>screw, knurled L:35mm   as of: 01.07.02</i>
156	40860	Magnetventil 230V 50Hz 4,0 mit 1/4"AG 1/2"IG   ab: 01.07.02 <i>solenoid valve 230V 50Hz 4.0 with 1/4ET 1/2"IT   as of: 01.07.02</i>
159	60160	Dichtung 18,5x12,0x2mm hart Vulkanfiber rot   ab: 01.07.02 <i>seal 18,5x12,0x2mm hard vulacanized fiber red   as of: 01.07.02</i>
162	41060	Rückschlagventil-Rückflussverhinderer D:15mm m. Feder 0,4bar   ab: 01.07.02 <i>nonreturn valve D:15mm   as of: 01.07.02</i>
		*****
	43678	Absperrventil+Antränkpumpe TA5 <i>stop valve+feeding pump TA5</i>



**Zubehör - Beipack TAP5 compact**  
**Zubehör - Beipack TAP5 compact**

::42657

Die Ersatzteil-Liste stellt die verschiedenen Varianten der o.g. Baugruppe dar.  
The spare-parts-list shows the different variants of the above-mentioned structural group.

---

Pos. <i>Item</i>	Teile-Nr. <i>Part-No.:</i>	Bezeichnung <i>Description</i>
	41888	Winkelschlauchtülle mit 3/4" Überwurfmutter Kunststoff angle hose nozzle with 3/4" plastic union nut
	70567	Schlauchschelle 1/2" 12-20 Zebra hose clip 1/2 " 12-20 Zebra
	10212	Dichtungssatz für Tränkeautomaten sealing set for automatic feeders
	40049	Schlauch 7,0x2,0mm TPE glasklar   bis: 14.07.05 hose 7.0x2.0mm TPE crystal clear   up till: 14.07.05
	90517	Schlauch 7,0x2,0mm TPE trüb   bis: 25.09.05 hose 7,0x2,0mm TPE dim   up till: 25.09.05
	40049	Schlauch 7,0x2,0mm TPE glasklar   ab: 26.09.05 hose 7.0x2.0mm TPE crystal clear   as of: 26.09.05
	99434	Schlauch 8,0x3,0mm TPE trüb hose 8,0x3,0mm TPE
	80007	Frontplatte 620x800mm front plate 620x800mm
	97902	Sauger, Loch 6mm   bis: 14.04.03 teat, hole 6mm   up till: 14.04.03
	80002	Sauger, Loch 4mm   ab: 15.04.03 teat, hole 4mm   as of: 15.04.03
	80001	Schlauchtülle für Sauger Tüllendurchmesser 5mm hose nozzle for teat nozzle diameter 5mm
	97383	Schlauchreinigungspistole kompl. hose cleaning gun complete
	99028	Fliegenschutzpaket TA3/5/6 fly protection kit TA3/5/6
	30032	Saugbügel kompl. m. Spritzblech teat bracket compl. with splash guard
	30031	Saugbügel kompl. o. Spritzblech teat bracket Stst without splash guard
	40121	Kunststoffscharnier Aussen, PP schwarz, für Grundgestelltür plastic hinges external, PP black, for base frame door