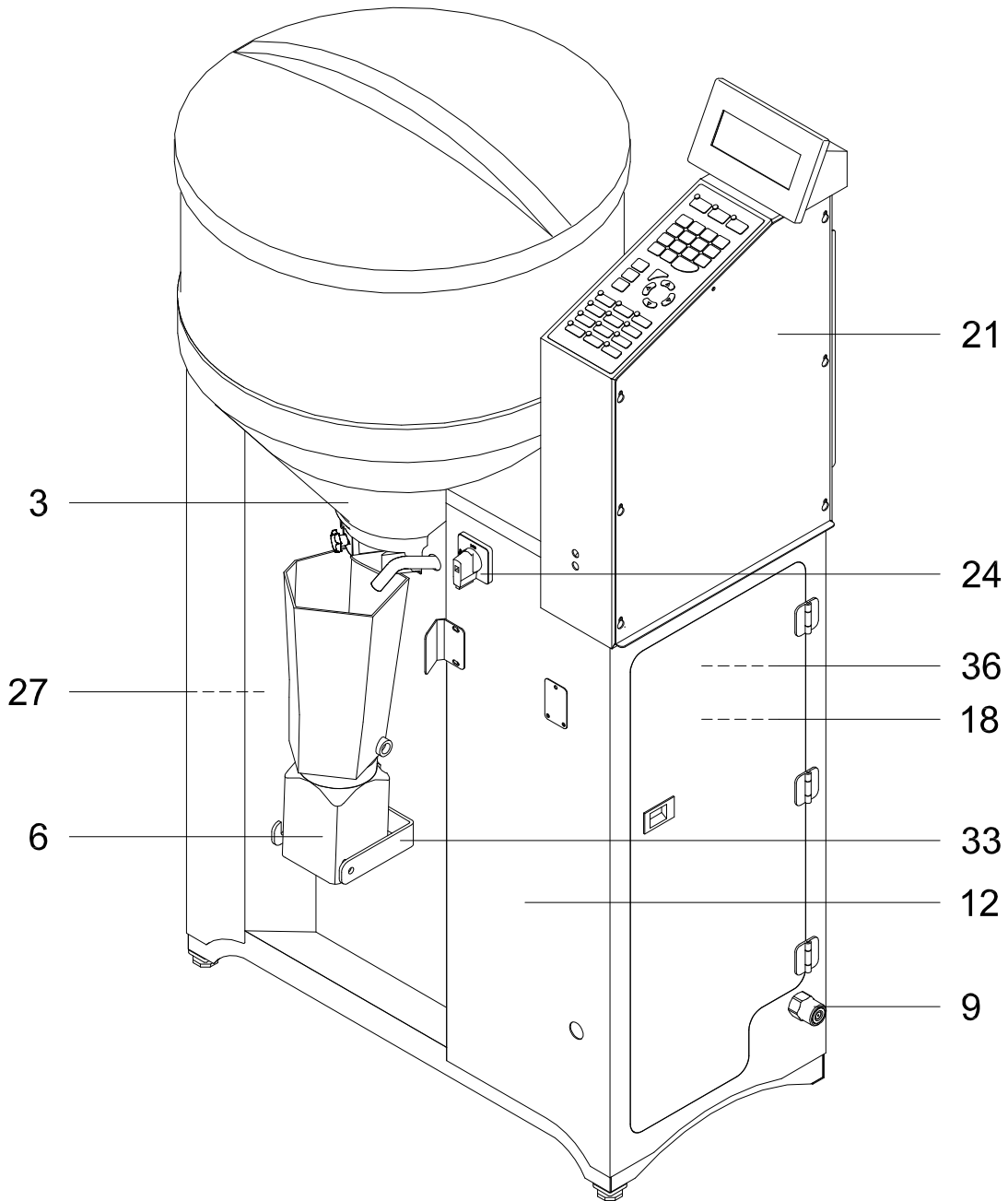


Ersatzteilliste
Spare Part List

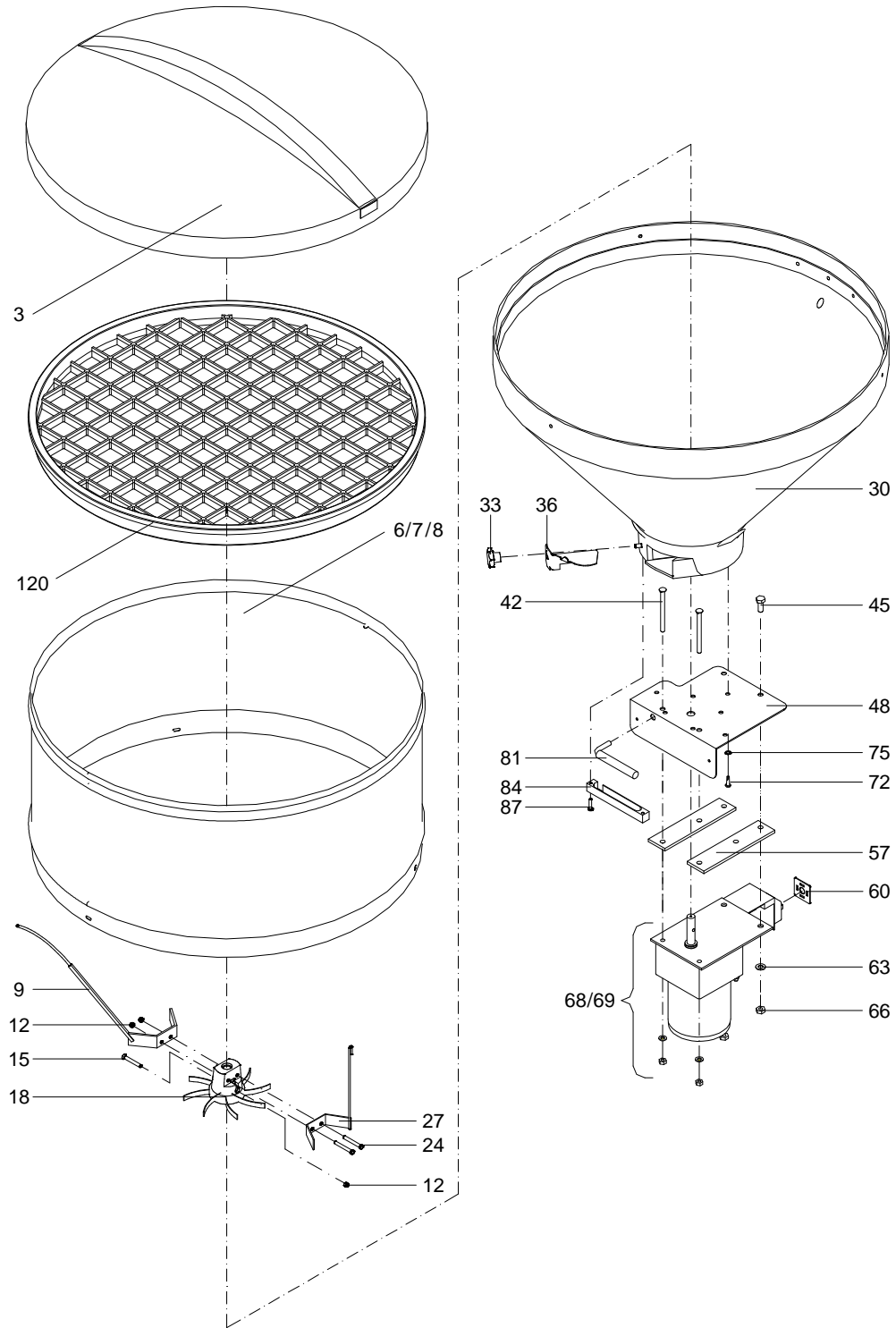
41616 / 07.02



TAP6-SA3-E2

41616::41616

Pos. <i>Item</i>	Teile-Nr. <i>Part-No.:</i>	Bezeichnung <i>Description</i>
003		Pulverförderung powder supply 3/5/6 23
006		Intensivmixer intensive mixer
009		Wasserversorgung water inlet
012		Grundgestell 6 SA3 TAP base frame 6 SA3 TAP
018		Boiler-6 boiler
021	41441	Steuerung TAP 6 SA3 control TAP5 SA3
024		Anschlussleitung connecting line
027		Absperrventil+Spülventil+Antränkpumpe TA3 TA5 TA6 stop valve+clean.valve+feeding pump TA3 TA5 TA6



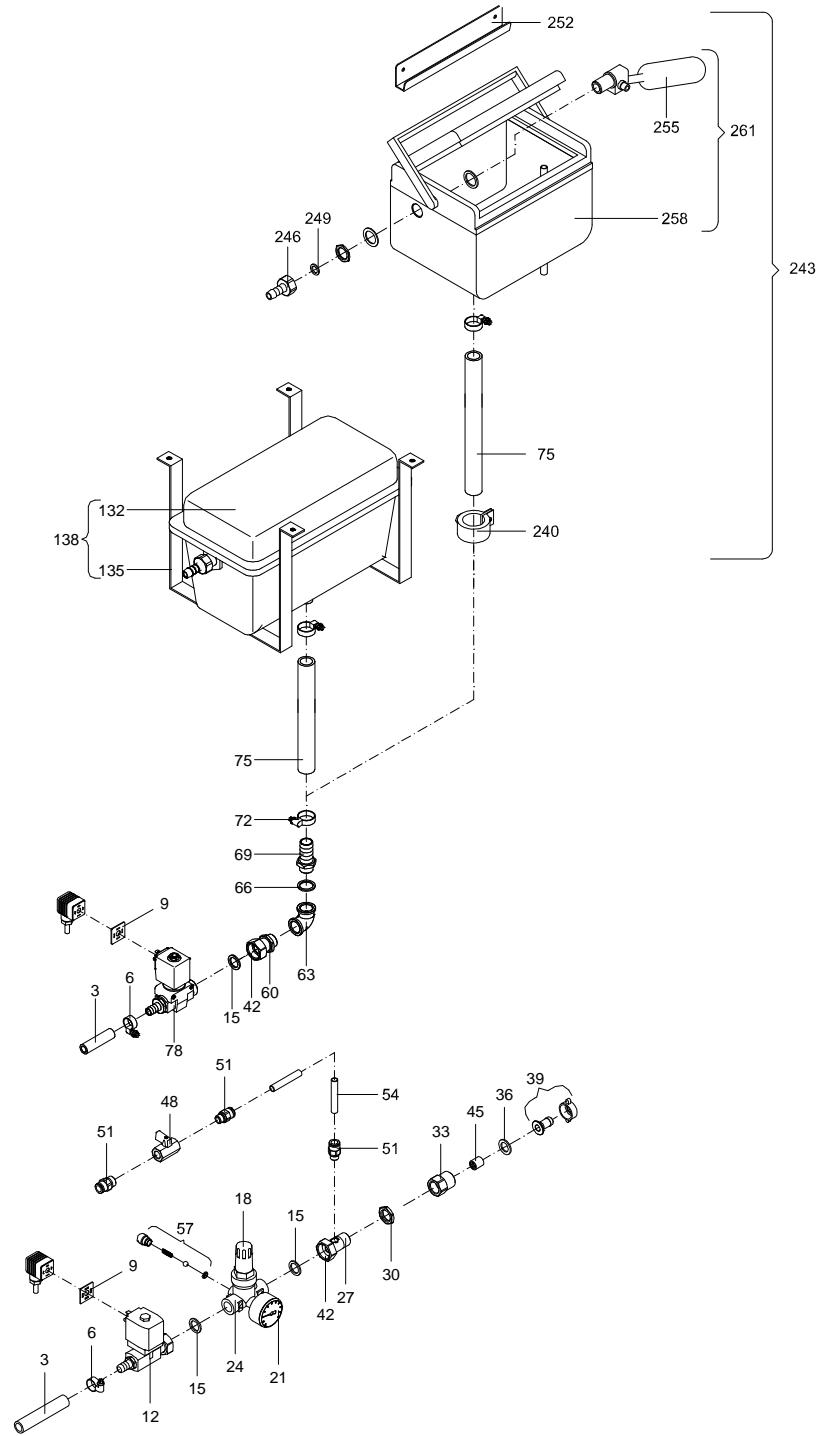
Pulverförderung
powder supply 3/5/6 23

40320::40320

Die Ersatzteil-Liste stellt die verschiedenen Varianten der o.g. Baugruppe dar.
 The spare-parts-list shows the different variants of the above-mentioned structural group.

Pos. <i>Item</i>	Teile-Nr. <i>Part-No.:</i>	Bezeichnung <i>Description</i>
003	30070	Pulverbehälterdeckel D:500mm powder hopper lid D:500mm
006	71805	Trichteraufsatz H:250 D:500 VA kompl. hopper extension H:250 D:500 VA complete
007	30043	Trichteraufsatz H:250 D:500 verzinkt kompl. hopper extension H:250 D:500 zinc-coated complete
008	40101	Trichteraufsatz H:400 D:500 VA kompl. Powder hopper top section H:400 D:500 stainless steel compl.
009	20007	Rührflügel mit Feder 240mm bis: 18.10.00 stirrer blade with spring 240mm up till: 18.10.00
	20007	Rührflügel mit Feder 240mm ab: 01.04.07 stirrer blade with spring 240mm as of: 01.04.07
018	30012	Federstern 10mm metering star 10mm
027	20008	Rührflügel mit Feder 110mm stirrer blade with spring 110mm
030	91582	Pulvertrichter kompl. powder hopper complete
033	60117	Sternmutter M5 headed star nut M5
036	60043	Dosierzunge Pulverförderung TA0 und TA1 metering plate powder supply TA0 and TA1
060	90079	Dichtung GDM 3-17 seal GDM 3-17
068	70908	Getriebemotor O 220-240V/60Hz kompl. gear motor O 220-240V/60Hz complete
069	40005	Getriebemotor O 220-240V/50Hz kompl. ab: 17.09.00 gear motor O 220-240V/50Hz compl. as of: 17.09.00
081	45960	Heizpatrone 230V 15W bearbeitet SA/Vario heating cartridge 230V 15 W SA/Vario
120	43667	Schutzgitter Pulverförderung D:500mm kompl. protective grating powder supply D:500mm compl.

	40320	Pulverförderung 3/5/6 230V 50 Hz ohne Dampfsperre powder supply 3/5/6 230V 50Hz without vapour screen
	40375	Pulverförderung 3/5/6 230V 50 Hz mit Dampfsperre powder supply 3/5/6 230V 50Hz with vapour screen
	40721	Pulverförderung 3/5/6 230V 60 Hz ohne Dampfsperre powder supply 3/5/6 230V 60Hz without vapour screen
	41243	Pulverförderung 3/5/6 230V 60 Hz mit Dampfsperre Powder supply 3/5 230V 60Hz with vapour screen

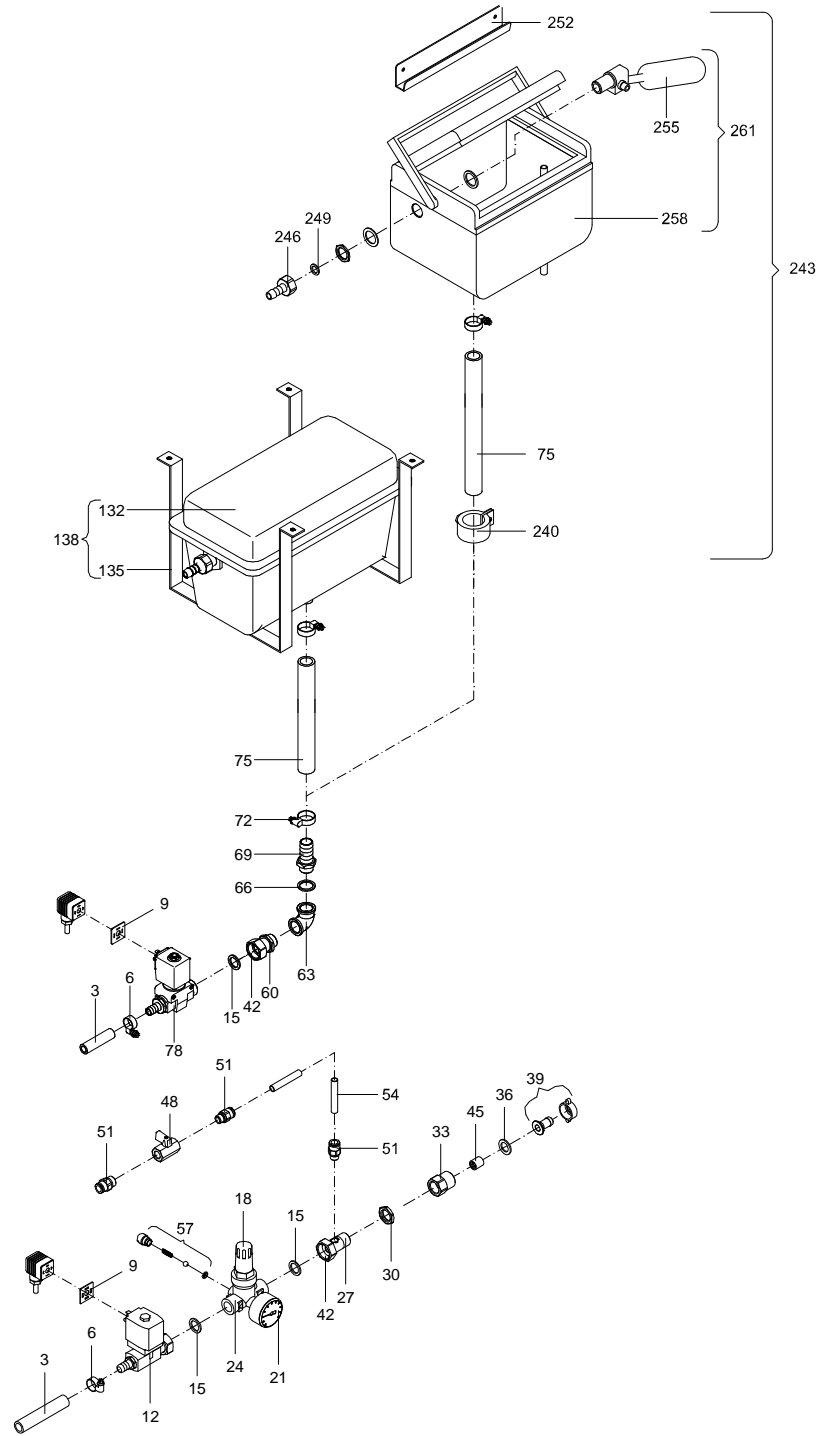


Wasserversorgung
water inlet

41327::41327

Die Ersatzteil-Liste stellt die verschiedenen Varianten der o.g. Baugruppe dar.
 The spare-parts-list shows the different variants of the above-mentioned structural group.

Pos. <i>Item</i>	Teile-Nr. <i>Part-No.:</i>	Bezeichnung <i>Description</i>
003	80051	Schlauch 13,0x3,5mm PVC mit Gewebe hose 13,0x3,5mm PVC fabric reinforced
009	90079	Dichtung GDM 3-17 seal GDM 3-17
012	98654	Magnetventil 230V 50Hz 4,0 mit Tülle,Düse 3mm u. 3/4" Überw. solenoid valve 230V 50Hz 4,0 +nozzle,outlet3mm+3/4"union nut
015	80059	Dichtung 24,0x17x2mm graphitiert seal 24,0x17x2mm graphite-coated
018	70638	Druckminderer m. Manometer pressure reducer with manometer
021	80009	Manometer - Anschluss hinten manometer - rear connection
024	96434	Druckminderer 1/2" 1,5bar bis: 20.07.04 pressure reducer 1/2" 1,5 bar up till: 20.07.04
	43924	Druckminderer 1,5bar fest; 2x3/4"AG; 2x1/4"IG ab: 21.07.04 pressure reducer 1.5bar fix; 2x3/4"ET; 2x1/4"IT as of: 21.07.04
039	41888	Winkelschlauchtülle mit 3/4" Überwurfmutter Kunststoff angle hose nozzle with 3/4" plastic union nut
042	71477	Überwurfmutter 3/4" L:14mm ID:21,7mm sw30 union nut 3/4 " L:14mm ID:21,7mm sw30
045	41060	Rückschlagventil-Rückflussverhinderer D:15mm m. Feder 0,4bar nonreturn valve D:15mm
048	97477	Kugelhahn 1/4" IG/IG ball valve 1/4" IT/IT
051	40549	Steckverschraubung 1/4" AG; ID:10/7,5 L:30mm plug-type connector 1/4" ET; ID:10/7.5 L:30mm
054	47694	Schlauch 10,0ADx1,5mm PUR-H transparent 98ShoreA, hydrolyse- ab: 01.02.11 hose 10.0 EDx1.5mm PUR-H transparent 98ShoreA, hydrolyse- as of: 01.02.11
060	60099	Verschraubung mit Überwurfmutter und Mutter screw connection with union nut and nut
066	60161	Dichtung 27,0x21x2mm graphitiert seal 27,0x21x2mm graphite-coated
069	71920	Schlauchtülle AG 1/2" L:53mm sw27 ID:15 AD:20mm hose nozzle ET 1/2" L:53mm sw27 ID:15 ED:20mm
075	91362	Schlauch 19,0x4,0mm PVC hose 19,0x4,00mm PVC
078	10112	Niederdruckmagnetventil 230V 50-60Hz 8,5mm mit Tülle u. Gewi low-pressure solenoid valve 230V 50-60Hz 8,5mm+nozzle/thread
243	42802	Wasserkasten isoliert kompl. mit Halterung und Schlauch ab: 15.05.03 water tank insulated compl. with bracket and hose as of: 15.05.03
255	43792	Schwimmerventil 3/8" kompl. für Wasserkasten isoliert ab: 01.03.04 float valve 3/8" compl. for water box insulated as of: 01.03.04
261	43316	Wasserkasten isoliert kompl. ab: 15.05.03 water tank insulated compl. as of: 15.05.03



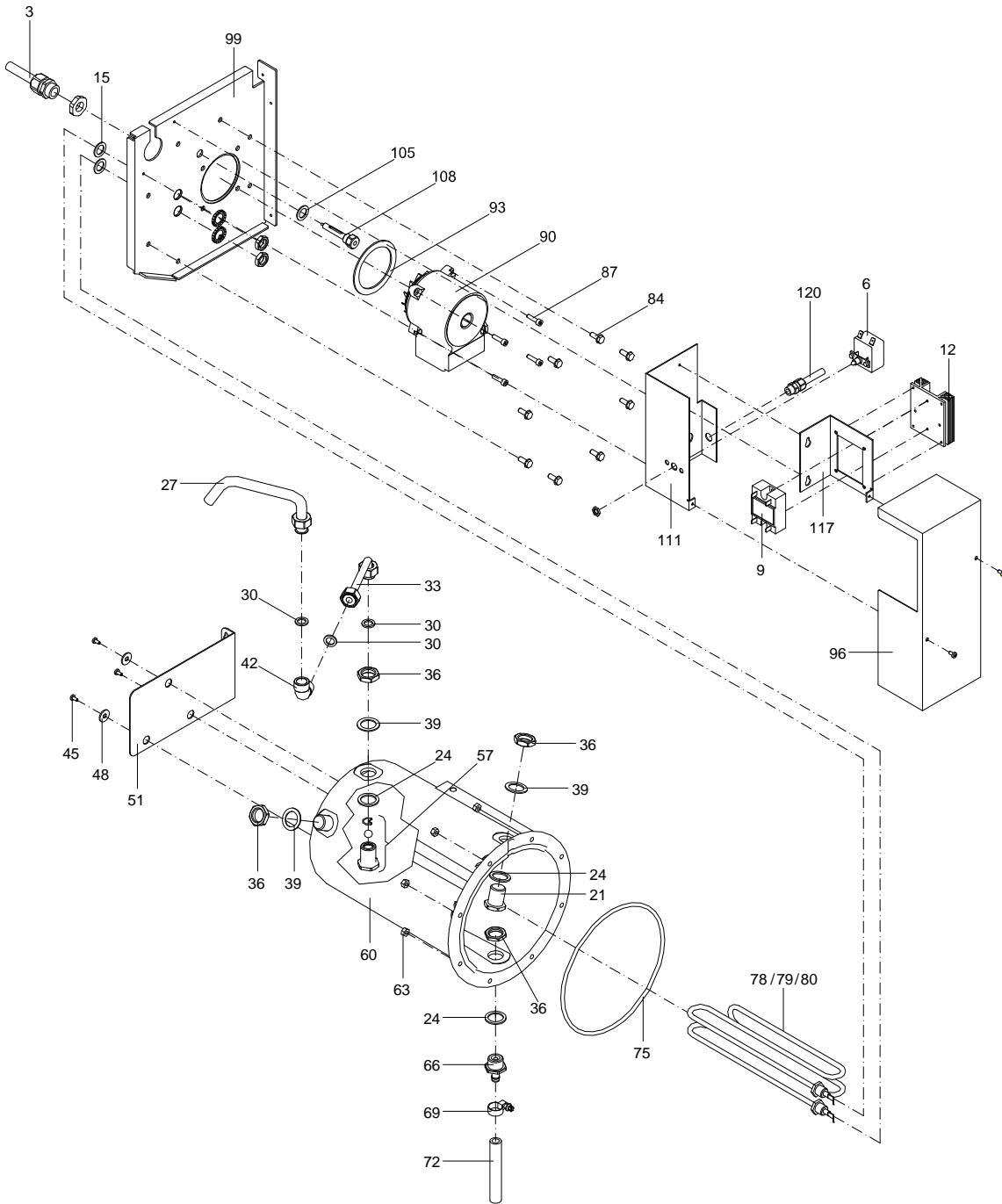
Wasserversorgung
water inlet

41327::41327

Die Ersatzteil-Liste stellt die verschiedenen Varianten der o.g. Baugruppe dar.
The spare-parts-list shows the different variants of the above-mentioned structural group.

<i>Pos.</i>	<i>Teile-Nr.</i>	<i>B e z e i c h n u n g</i>
<i>Item</i>	<i>Part-No.:</i>	<i>D e s c r i p t i o n</i>

- 41327 Wasserversorgung TAP5/6 mit Steckverschraubung
water supply TAP5 with plug-in connection
- 44226 Wasserversorgung TAP5/6 mit Wasserkasten
water supply TAP5/6 with water box



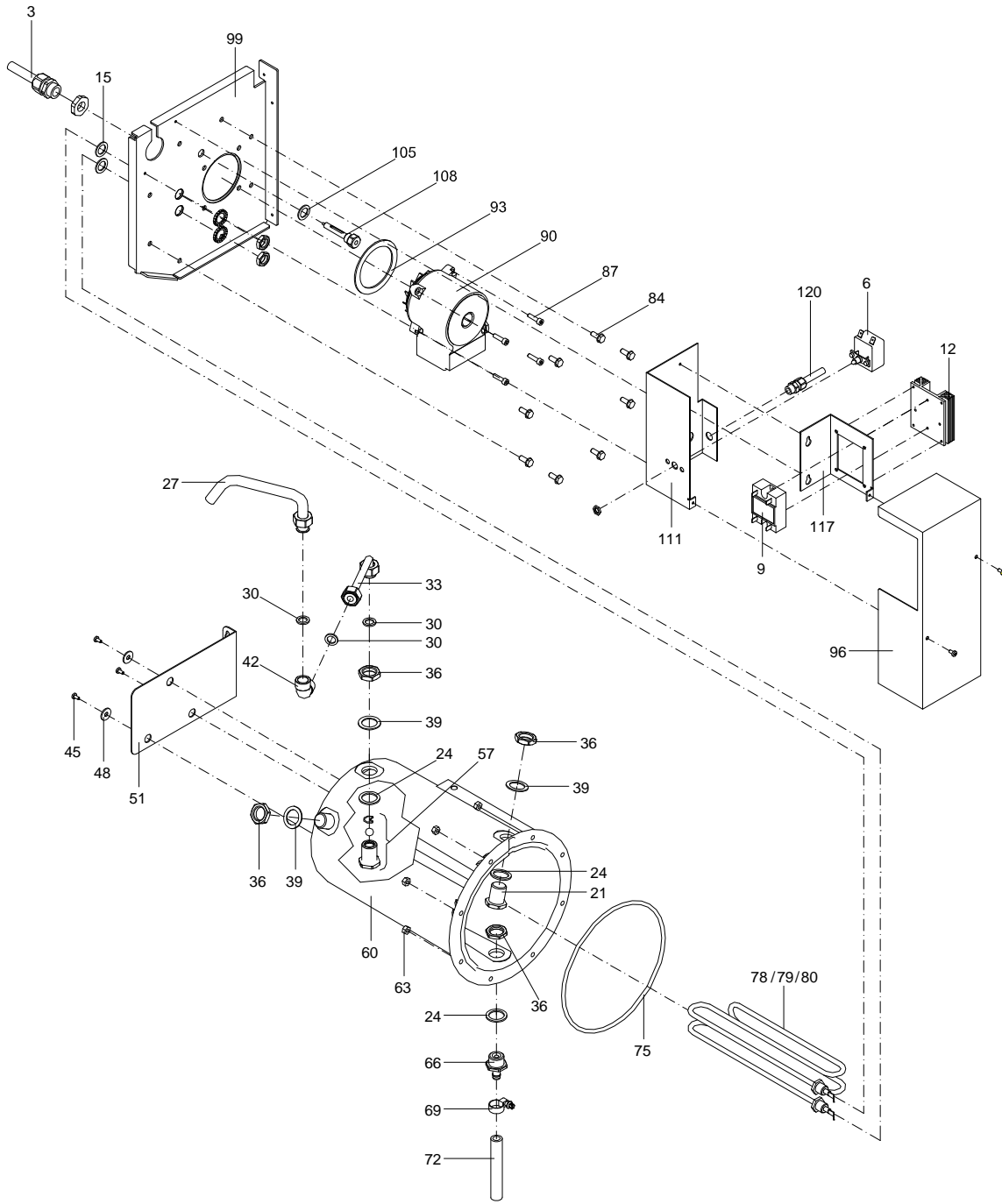
Boiler-6
boiler

41744::41744

Die Ersatzteil-Liste stellt die verschiedenen Varianten der o.g. Baugruppe dar.
 The spare-parts-list shows the different variants of the above-mentioned structural group.

Pos. <i>Item</i>	Teile-Nr. <i>Part-No.:</i>	B e z e i c h n u n g <i>D e s c r i p t i o n</i>
006	42626	Thermostat Überhitzungsschutz 1-polig kompl. ab: 01.04.03 thermostat for overheating control 1 pin compl. as of: 01.04.03
009	41917	Relais Solid State 1-Phase /ZS mit Wärmeplatte bis 50A SSR 1 phase /ZS with heat transfer plate up to 50A
015	90365	Dichtung 22,0x14,2 1,5mm stark Vulkanfiber rot, hart seal 22,0x14,2x1,5mm vulcanized fiber red hard
018	41060	Rückschlagventil-Rückflussverhinderer D:15mm m. Feder 0,4bar nonreturn valve D:15mm
024	60161	Dichtung 27,0x21x2mm graphitiert seal 27,0x21x2mm graphite-coated
027	40969	WT-Auslaufrohr TAK5/6 mit Elektrode und Überwurfmutter HE-outlet pipe TAK5/6 with electrode and union nut
030	60160	Dichtung 18,5x12,0x2mm hart Vulkanfiber rot seal 18,5x12,0x2mm hard vulacanized fiber red
039	98466	Scheibe VA AD:31,0mm ID:21,5mm x 1,5mm washer ED:31.0mm ID:21.5mmx1.5mm
057	44494	Rückschlagventil Auslauf WT Wasser (MS) ab: 26.01.05 non-return valve outlet HE water (MS) as of: 26.01.05
060	98524	WT1-Kunststoffbehälter mit Dichtung HE1-plastic container with seal
072	80051	Schlauch 13,0x3,5mm PVC mit Gewebe hose 13,0x3,5mm PVC fabric reinforced
075	99146	Dichtung Stärke D: 5mm für Kunststoff-WT-Behälter seal thickness D: 5mm for plastic container HE
078	90006	Heizkörper 3,8KW 380-400V kompl. heating element 3.8KW 380-400V compl.
079	90004	Heizkörper 3,2KW 230V kompl. heating element 3.2KW 230V compl.
080	96496	Heizkörper 4,0KW 230V kompl. heating element 4.0KW 230V compl.
090	40429	Umwälzpumpe 230V/50Hz 15-60 TA5/6 circulation pump 230V/50Hz 15-60 TA5/6
093	98115	Dichtung UPS15 seal UPS15
105	40444	O-Ring 11,0x2,5mm NBR 80 Shore O-ring 11,0x2,5mm NBR 70 Shore
108	45392	Temperatursensor WL503 VA im Boiler/Wärmetauscher ab: 01.03.06 temperature sensor WL503 VA for water in boiler/HE as of: 01.03.06

	41744	Boiler-6 E2 3,8KW 400V boiler-6 E2 3,8KW 400V
	41839	Boiler-6 E2 3,2KW 230V boiler-6 E2 3,2KW 230V



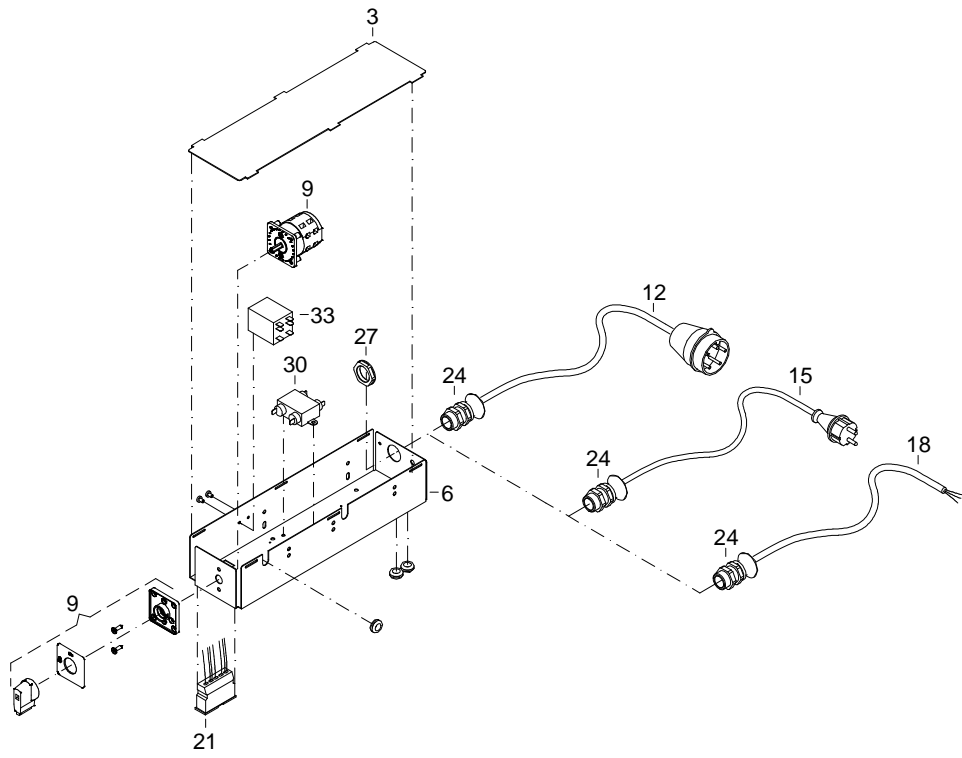
Boiler-6
boiler

41744::41744

Die Ersatzteil-Liste stellt die verschiedenen Varianten der o.g. Baugruppe dar.
The spare-parts-list shows the different variants of the above-mentioned structural group.

<i>Pos.</i>	<i>Teile-Nr.</i>	<i>B e z e i c h n u n g</i>
<i>Item</i>	<i>Part-No.:</i>	<i>D e s c r i p t i o n</i>
	42239 Boiler-6 E2 3,0KW 200V	
	boiler-6 E2 3,0KW 200V	

40813 / 01.02



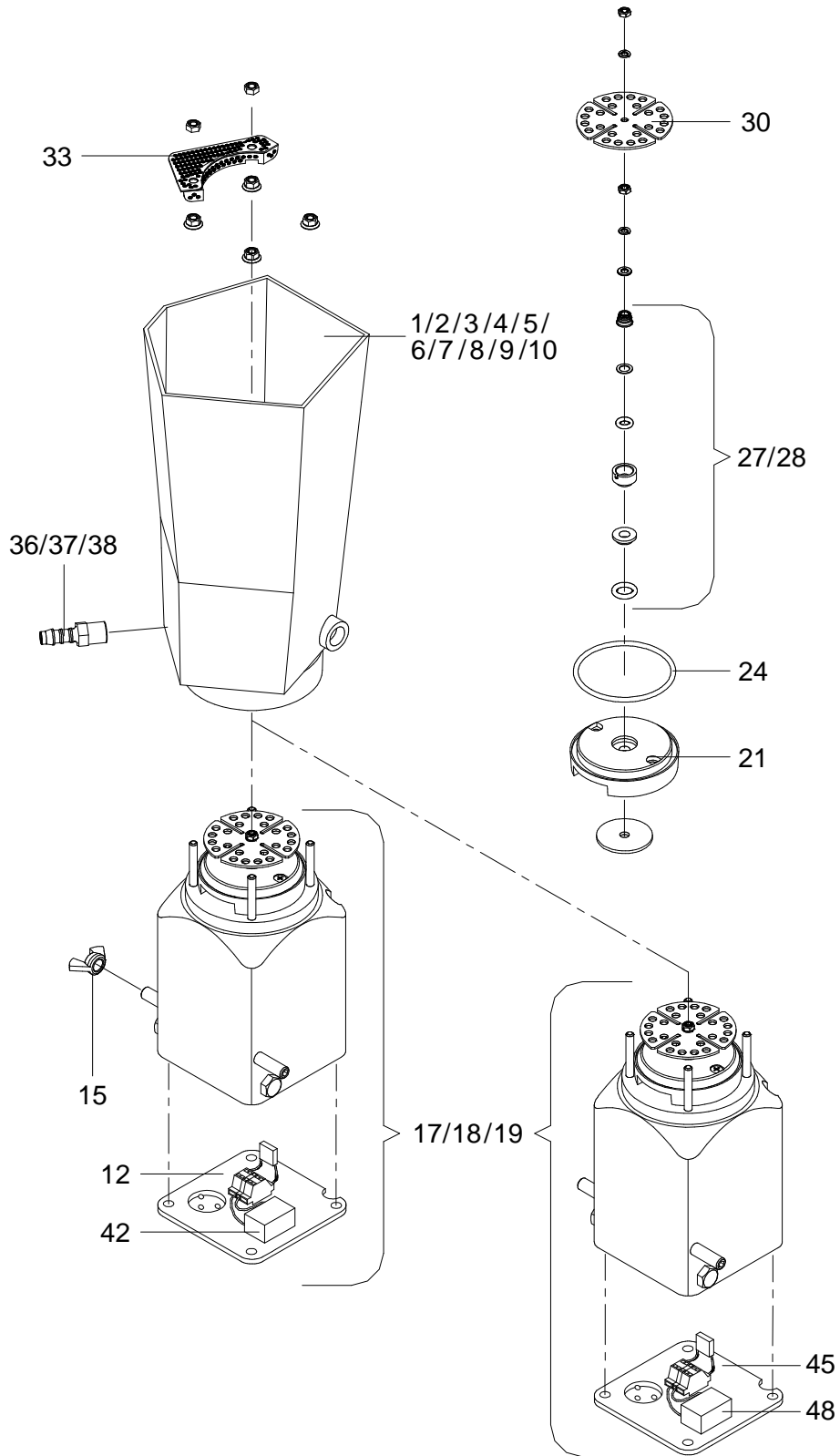
Anschlussleitung
connecting line

40813::40813

Die Ersatzteil-Liste stellt die verschiedenen Varianten der o.g. Baugruppe dar.
The spare-parts-list shows the different variants of the above-mentioned structural group.

Pos. <i>Item</i>	Teile-Nr. <i>Part-No.:</i>	B e z e i c h n u n g <i>D e s c r i p t i o n</i>
009	90411	Hauptschalter M221 20A main switch M221 20A
021	41008	Anschlussbuchse EMV-Schiene TA5/TA6 connection socket EMD track TA5/TA6
		* * * * *
	40812	Anschlussleitung 230V TA5/TA6 - Hauptschalter u. EMV-Schiene connecting lead 230V TA5/TA6 - main switch + EMC-bar

99262 / 03.10



Intensivmixer
intensive mixer

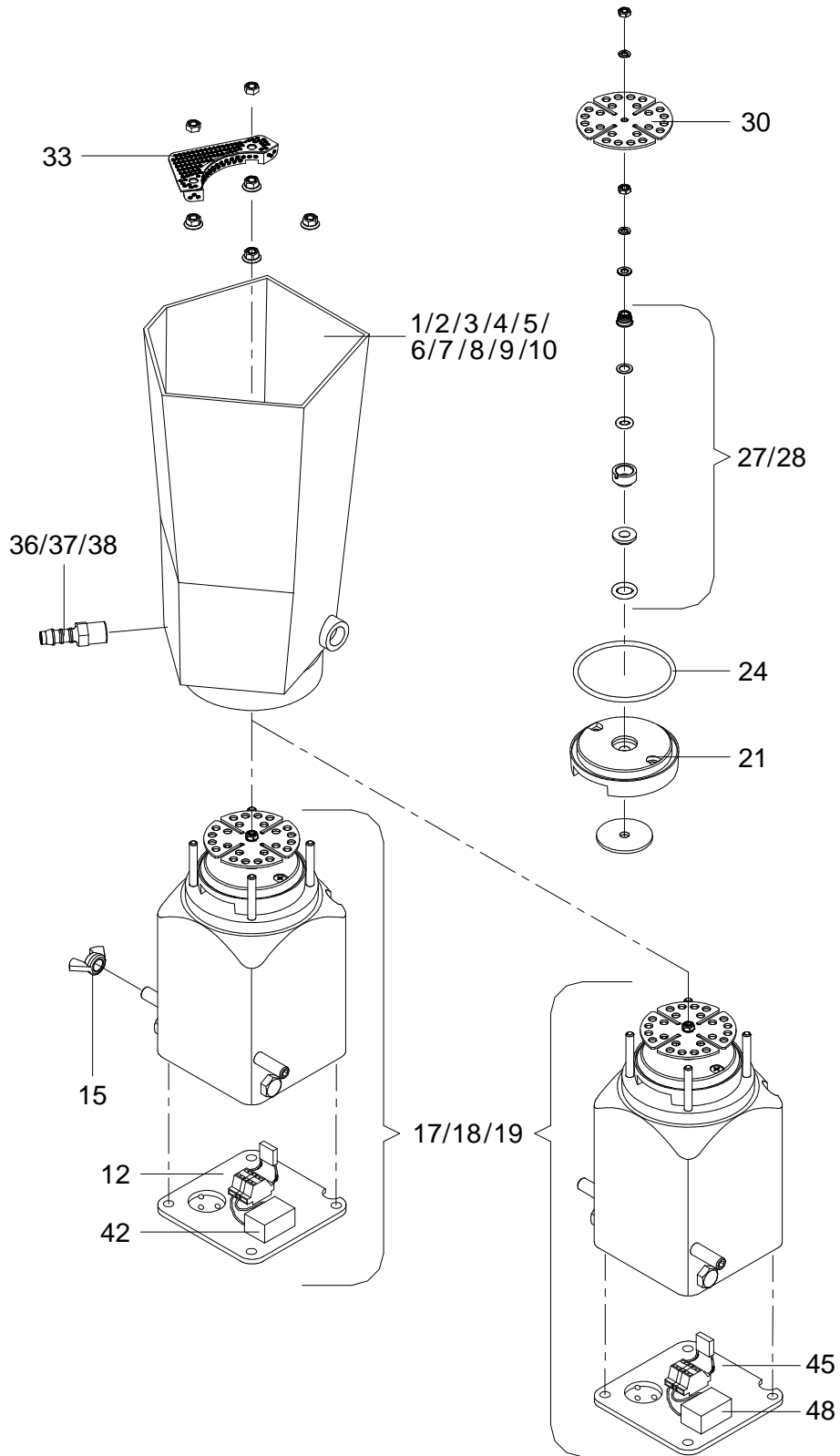
99262::99262

Die Ersatzteil-Liste stellt die verschiedenen Varianten der o.g. Baugruppe dar.
 The spare-parts-list shows the different variants of the above-mentioned structural group.

Pos. <i>Item</i>	Teile-Nr. <i>Part-No.:</i>	B e z e i c h n u n g <i>D e s c r i p t i o n</i>
002	99403	Mixerglas mit 1-2 Tüllen u. Pkt.Elekt.r.beheizt 230V/42V/24VA mixer jar with 1-2 nozzles+point electr.heated 230V/42V/24VA
003	99404	Mixerglas mit 1-2 Tüllen und Punkt-Elektrode mixer jar with 1-2 nozzles and point electrode
012	99537	Mixermotorabdeckung kompl. Intensivmixer Gefeg/Neckar (3µF) mixer motor cover with wiring for intensive mixer
017	97081	Mixermotor 230V/50-60Hz kompl. mit Siliciumkarbid-Dichtung mixer motor 230V/50-60Hz complete + silicon seal
018	97080	Mixermotor 230V/50-60Hz kompl. mixer motor 230V/50-60Hz complete
019	97577	Mixermotor 230V/50-60Hz mit Thermoschutz kompl. CSA/UL mixer motor 230/50-60Hz with thermal protection compl.CSA/UL
021	71741	Stützelement für Mixer supporting element for mixer
024	80019	O-Ring 58,0x3,0mm NBR 50 Shore (Mixermotor) O-ring 58,0x3,0mm NBR 50 Shore (mixer motor)
027	80020	Gleitringdichtung kompl. rotary seal complete
028	90549	Gleitringdichtung kompl. aus Siliciumkarbid rotary seal complete silicon carbide
030	60014	Quirl für Intensivmixer (D:58mm) rotary blade for intensive mixer D:58mm
033	97046	Sieb für Intensivmixer TA1 filter for intensive mixer TA1
036	80017	Schlauchtülle 1/4" GES 8 R hose nozzle 1/4" GES 8 R
037	71010	Schlauchtülle 1/4" GES 10 R hose nozzle 1/4" GES 10 R

	99262	Intensivmixer 230V 50-60Hz 1-2 Tüllen; Punkt-Elektrode intensive mixer 230V 50-60Hz 1-2 nozzles;point electrode
	99402	Intensivmixer 230V 50-60Hz 1-2 Tüllen;Punkt-Elekt.r.; beheizt intensive mixer 230V 50-60Hz 1-2 nozzles;point electr.heated
	40589	Intensivmixer 230V 50-60Hz 1-2 Tüllen; Silicium/beh/Pkt.Elek intensive mixer230V 50-60Hz 1-2 nozzles;silic.;heat;point el
	40588	Intensivmixer 230V 50-60Hz 1-2 Tüllen; mit Silicium/Pkt.Elek intensive mixer 230V 50-60Hz 1-2 nozzles;silic.;point electr
	41029	Intensivmixer 230V 50-60Hz 1-2 Tüllen; Punkt-Elekt.r.; Therm. intens. mixer 230V 50-60Hz 1-2 nozzles; point electr.;therm.
	42175	Intensivmixer 230V 50-60Hz 1-2 T.; Silici./beh/Pkt.Elek/TempF intensive mixer230V 50-60Hz 1-2 nzl.;silic.;heat.;po.el.;tem
	42176	Intensivmixer 230V 50-60Hz 1-2 T.; beheizt/Pkt.Elek/f. Temp-F intensive mixer 230V 50-60Hz 1-2 nzl.; heat.; po.el.; temp.

99262 / 03.10

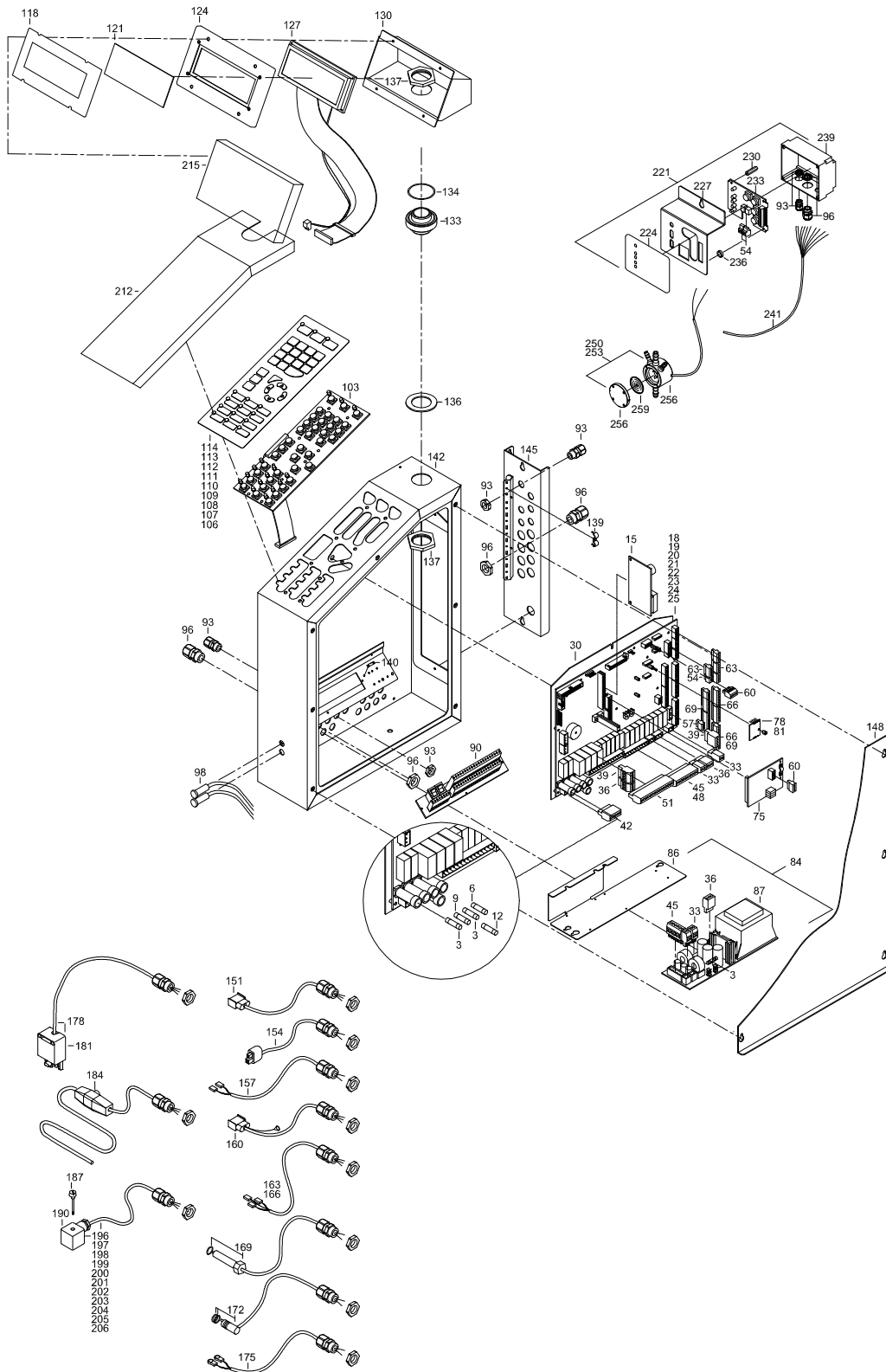


Intensivmixer
intensive mixer

99262::99262

Die Ersatzteil-Liste stellt die verschiedenen Varianten der o.g. Baugruppe dar.
The spare-parts-list shows the different variants of the above-mentioned structural group.

<i>Pos.</i>	<i>Teile-Nr.</i>	<i>B e z e i c h n u n g</i>
<i>Item</i>	<i>Part-No.:</i>	<i>D e s c r i p t i o n</i>
	43806	Intensivmixer 230V 50-60Hz 8 T 8R; Punkt-Elekt.; beheizt intensive mixer 230V 50-60Hz 8 T 8R;point electrode;heated



Steuerung TAP 6 SA3
control TAP5 SA3

Teilenummer: 41441

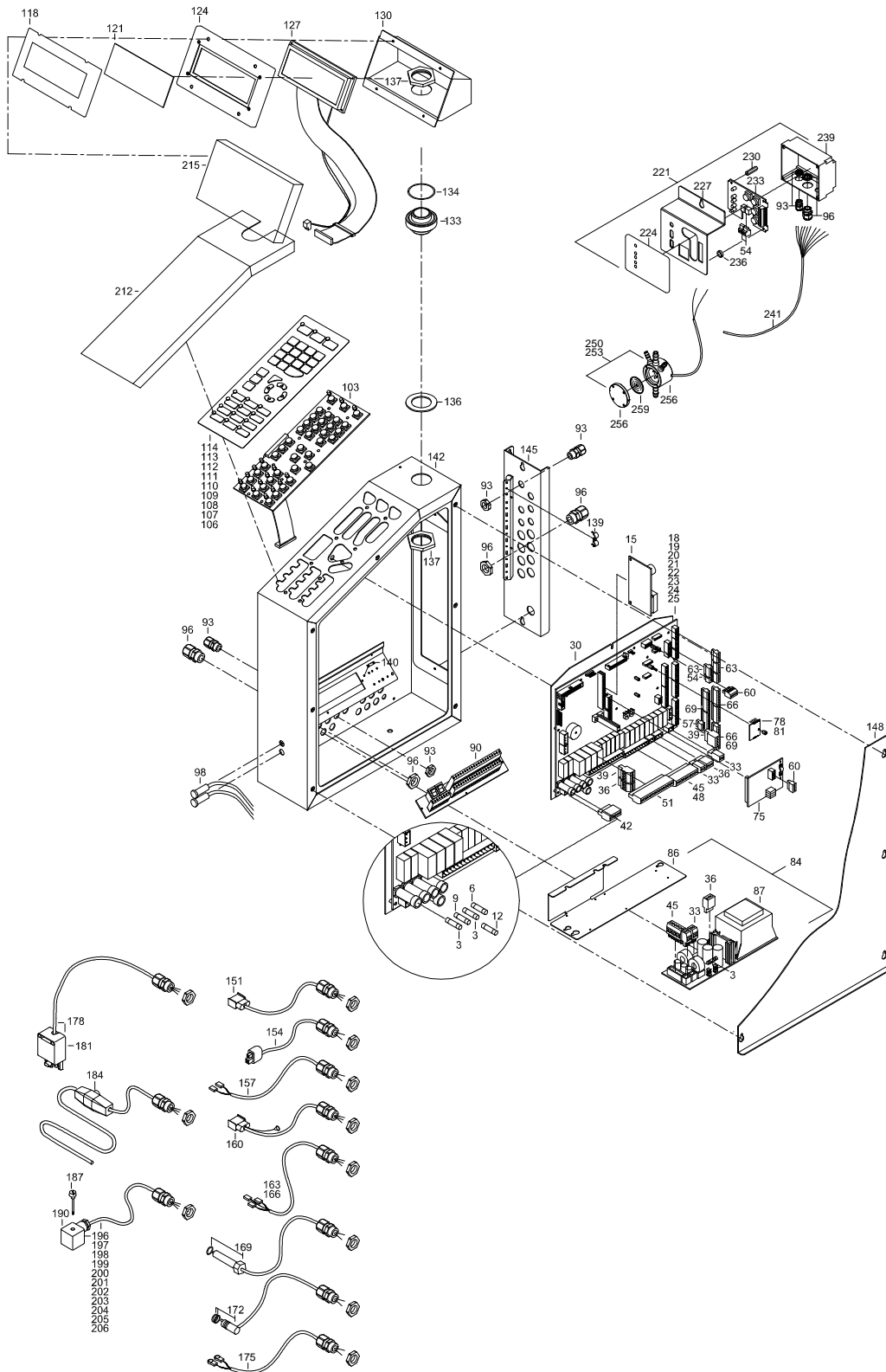
41440::41441

Part-No. : 41441

Die Ersatzteil-Liste stellt die verschiedenen Varianten der o.g. Baugruppe dar.

The spare-parts-list shows the different variants of the above-mentioned structural group.

Pos. Item	Teile-Nr. Part-No.:	Bezeichnung Description
003	90064	Sicherung 3,15A träge 5x20mm fuse 3.15A time-lag 5x20mm
006	90069	Sicherung 1,00A mittelträge 5x20mm fuse 1.00A medium time-lag 5x20mm
009	90068	Sicherung 0,315A träge 5x20mm fuse 0.315A time-lag 5x20mm
012	90071	Sicherung 2,50A mittelträge 5x20mm fuse 2.50A medium time-lag 5x20mm
015	99101	Platine Speicherkarte SA3/ PCB memory board SA3/.
022	42004	Platine Hauptpl. SA3/6 P2-CE PCB motherboard SA3/6 P2-CE
025	42007	Platine Hauptpl. SA3/6 P4-TCE PCB motherboard SA3/6 P4-TCE
048	70166	Steck-Schraubkl.10pol- RM 5,08 VL plug screw terminal 10 pins- RM 5,08 VL
051	70165	Steck-Schraubkl.15pol- RM 5,08 VL plug screw terminal 15 pins- RM 5,08 VL
054	96318	Steck-Schraubkl. 2pol- RM 3,81 plug screw terminal 2 pins- RM 3,81
060	96320	Steck-Schraubkl. 4pol- RM 3,81 plug screw terminal 4 pins- RM 3,81
063	90611	Steck-Schraubkl. 5pol- RM 3,81 plug screw terminal 5 pins- RM 3,81
066	96091	Steck-Schraubkl. 8pol- RM 3,81 plug screw terminal 8 pins- RM 3,81
069	96322	Steck-Schraubkl.10pol- RM 3,81 plug screw terminal 10 pins- RM 3,81
075	99104	Platine Kalibrierwaage PCB calibration scales
078	91416	Schnittstellenkarte RS232 mit Zubehör interface board RS232 with accessories
081	91417	Schnittstellenkarte RS422 mit Zubehör interface board RS422 with accessories
084	41491	Netzteil TA6 SA3 Steuerung power supply TA6 SA3 control
090	99539	Platine Verteiler L/N/PE PCB distributor L/N/PE
098	90104	Kontrolllampe grün 230V D:13mm pilot lamp green 230V D:13mm
103	41478	Platine Tastatur SA3/6 board keyboard SA3/5
127	41498	Display LCD SA3/6 4x20/ 123x43mm display LCD SA3/6 4x20/ 123x43mm



Steuerung TAP 6 SA3
control TAP5 SA3

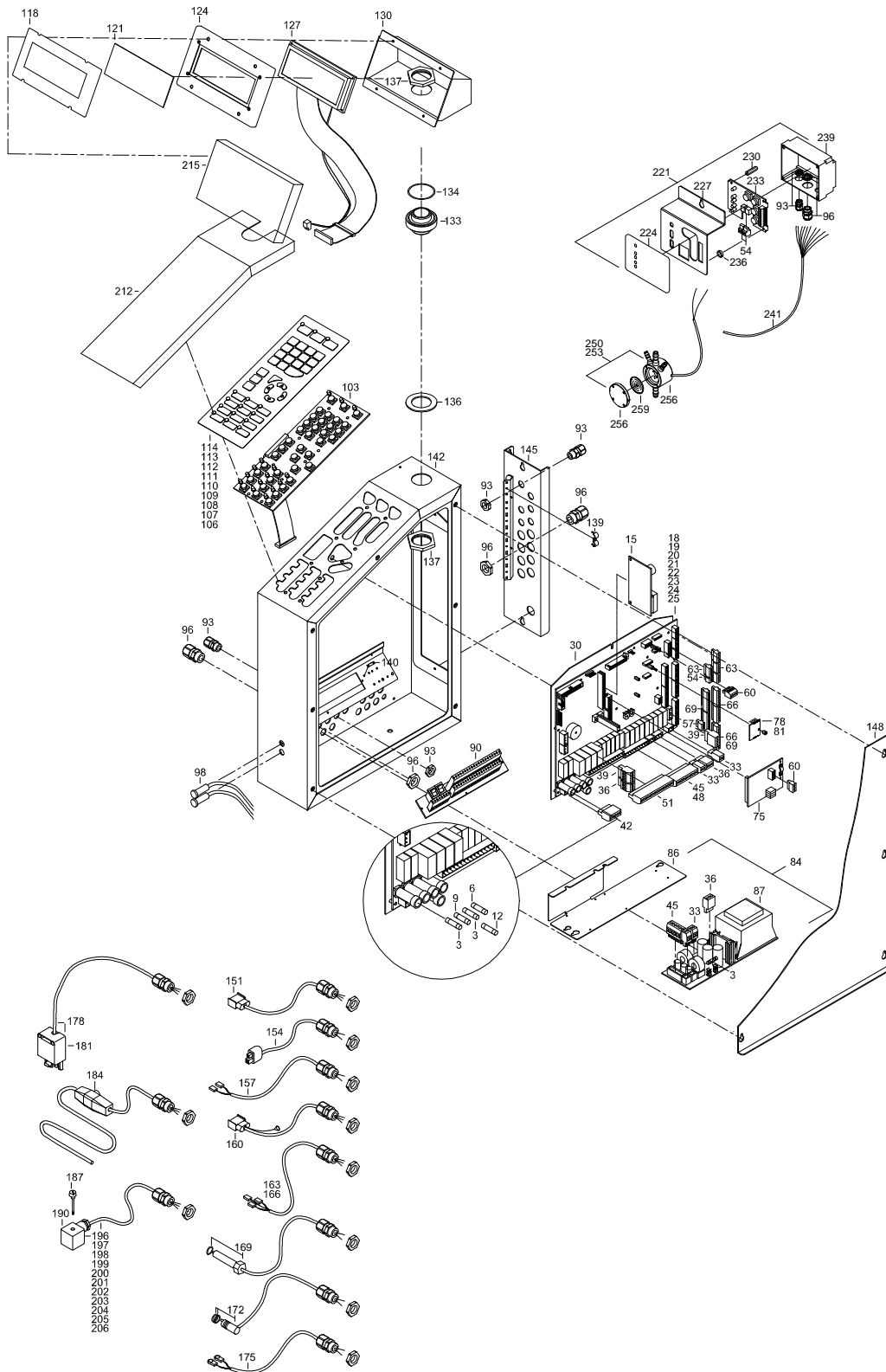
Teilenummer: 41441

41440::41441

Part-No. : 41441

Die Ersatzteil-Liste stellt die verschiedenen Varianten der o.g. Baugruppe dar.
The spare-parts-list shows the different variants of the above-mentioned structural group.

Pos. Item	Teile-Nr. Part-No.:	Bezeichnung Description
154	41513	Kabel SA3 6 Antr�nkpumpe cable hand-actuated feeding pump 5 SA3
160	41514	Kabel SA3 6 Elektrode Steuerung -> Mixerbecher cable electrode control->mixer jar 5 SA3
166	41505	Kabel SA3 6 Sp�lmittelpumpe cable detergent pump 5 SA3
169	45392	Temperatursensor WL503 VA im Boiler/W�rmetauscher ab: 01.03.06 temperature sensor WL503 VA for water in boiler/HE as of: 01.03.06
172	41729	Temperatursensor 833ET f�r Tr�nke im Mixer temperature sensor 833ET for feed in mixer
	45391	Temperatursensor WL503 VA im Mixer ab: 01.03.06 temperature sensor WL503 VA in mixer as of: 01.03.06
178	41500	Kabel SA3 6 Umw�lzpumpe cable circulation pump 5 SA3
181	90830	Buchse ST 18 3-polig female plug ST 18 3 pins
184	99181	Heizkabel SA2 Plus mit Temperatursteuerung heating cable SA2 Plus with temperature control
187	90077	R�ndelschraube 35mm lang screw, knurled L:35mm
190	90081	Steckdose GDM 3009 schwarz socket GDM 3009 black
196	41511	Kabel SA3 6 Tr�nkestandventil cable box valve 5 SA3
198	41509	Kabel SA3 6 Wasserventil BO cable water valve BO 5 SA3
201	41506	Kabel SA3 6 Ablaufventil Mixer cable mixer outlet valve 5 SA3
203	41503	Kabel SA3 6 Pulverf�rderung cable powder motor 5 SA3
204	41502	Kabel SA3 6 Dosierenger�t Pulver cable powder doser 5 SA3
205	41501	Kabel SA3 6 Mixermotor cable mixer motor 5 SA3
215	41490	Displayabdeckung TA6 SA3 display cover TA5 SA3
221	41018	Fernbedienung SA2000 2-Gruppen mit Sensor Anschlu� remote control SA2000 2 groups with sensor connection
224	40705	Folie Fernbedienung zweifach mit Sensor DE f�r SA2000 foil double remote control with sensor DE for SA2000
250	96478	Drucksensor mit 2 T�llen kompl. pressure sensor with 2 nozzles complete
253	96467	Saugsensor mit 2 T�llen kompl.2400mm suction sensor with 2 nozzles complete 2400mm



Steuerung TAP 6 SA3
control TAP5 SA3

Teilenummer: 41441

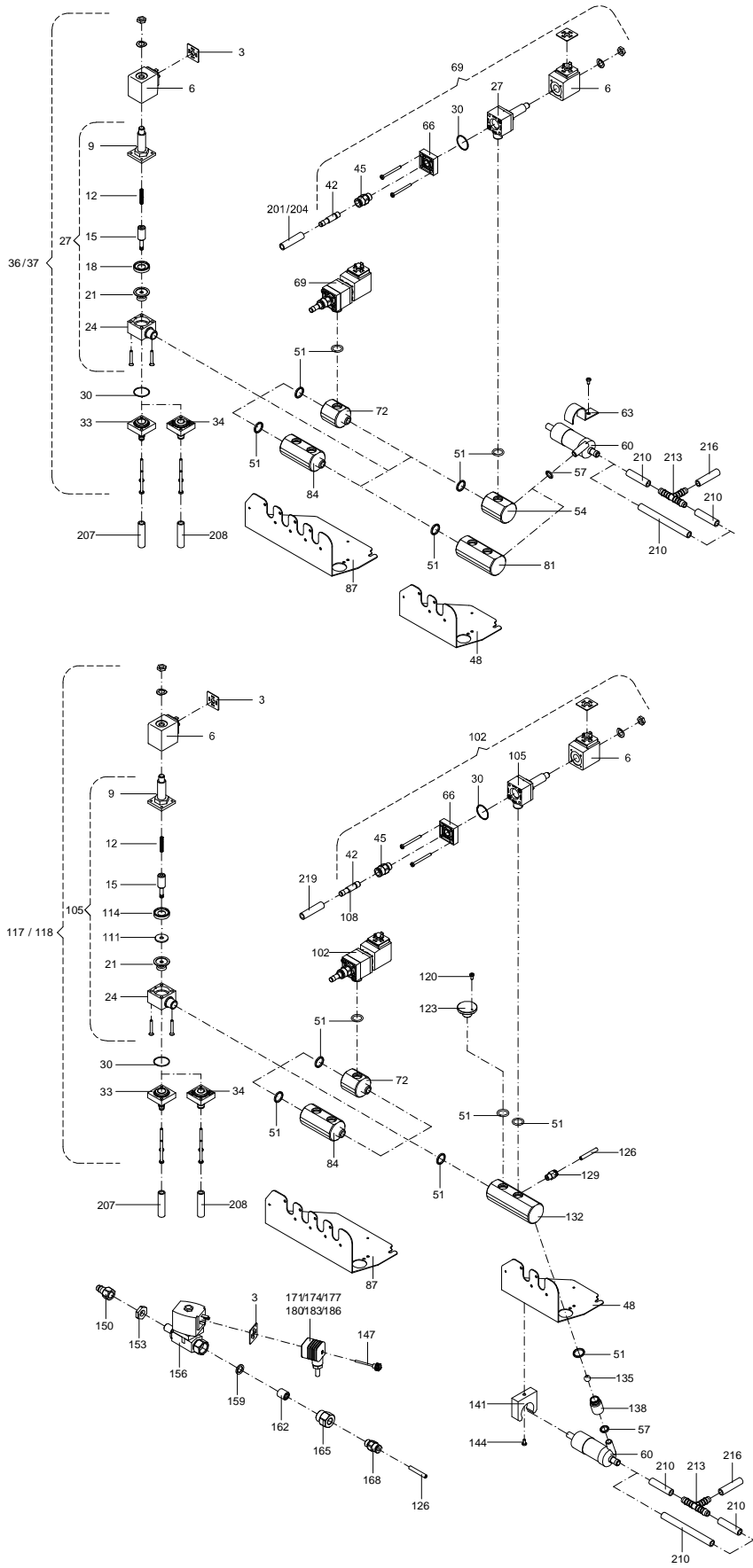
41440::41441

Part-No. : 41441

Die Ersatzteil-Liste stellt die verschiedenen Varianten der o.g. Baugruppe dar.

The spare-parts-list shows the different variants of the above-mentioned structural group.

<i>Pos.</i>	<i>Teile-Nr.</i>	<i>B e z e i c h n u n g</i>
<i>Item</i>	<i>Part-No.:</i>	<i>D e s c r i p t i o n</i>
259	98606	Membrane mit Magnet gebohrt für Saug-u. Drucksensor diaphragm 98605 with solenoid for suction- and pressure sens

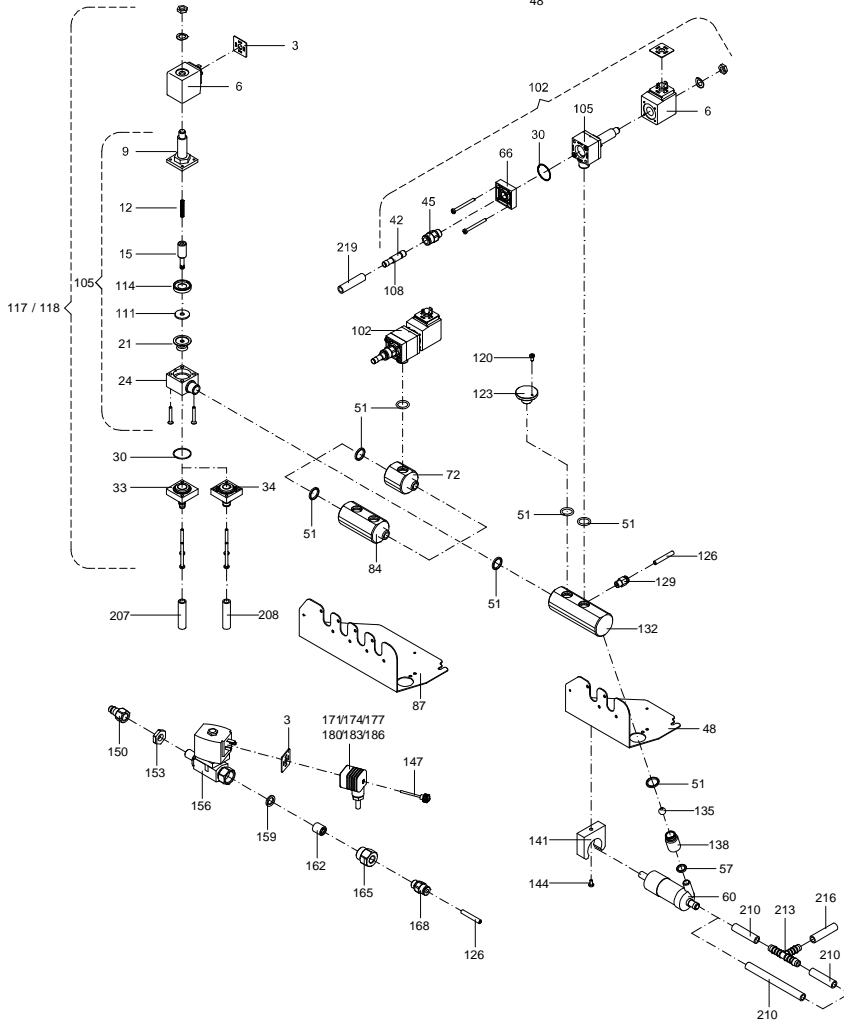
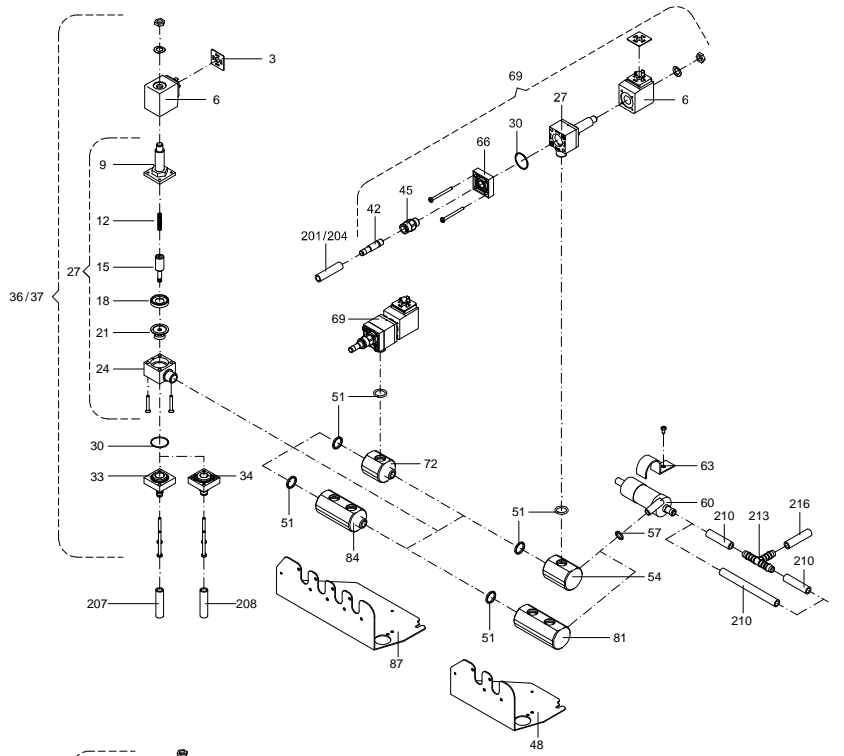


Absperrventil+Spülventil+Anträ
stop valve+clean.valve+feeding pump TA3 TA5 TA6

40476::40476

Die Ersatzteil-Liste stellt die verschiedenen Varianten der o.g. Baugruppe dar.
 The spare-parts-list shows the different variants of the above-mentioned structural group.

Pos. <i>Item</i>	Teile-Nr. <i>Part-No.:</i>	Bezeichnung <i>Description</i>
003	90079	Dichtung GDM 3-17 seal GDM 3-17
006	91188	Magnetspule 220V 50/60Hz; 20,0VA /nur CH bis: 30.11.04 solenoid coil 220V 50/60Hz; 20.0 VA /only CH up till: 30.11.04
	44773	Magnetspule 220V 50/60Hz; 13,8VA ab: 01.12.04 solenoid coil 220V 50/60Hz; 13.8VA as of: 01.12.04
009	97676	Ventilteil - Plungerrohr mit Messingplatte valve component - plunger tube with brass plate
012	97680	Ventilteil - Feder d:0,63 Dm:4,8 L0:31mm ig:20 valve component - spring d:0.63 Dm:4.8 L0:31mm ig:20
015	97681	Ventilteil - 97145 Plunger valve component - 97145 plunger
018	44764	Ventilteil - Stützring ID:6.1mm ab: 01.04.05 valve component - support ring ID:6.1mm as of: 01.04.05
021	45180	Ventilteil - Membrane V01 NBR ab: 04.05.09 valve component - diaphragm V01 NBR as of: 04.05.09
024	97677	Ventilteil - Ventilkörper valve component - valve body
027	47407	Magnetventilgehäuse kompl. 2/2Wege-Ventil V01 geschlossen ab: 01.06.09 solenoid valve body compl. 2/2way V01 closed as of: 01.06.09
030	98223	O-Ring 26x1,2 NBR 70 Shore (Gruppenventil) O-ring 26,0x1,2 NBR 70 Shore (box valve)
033	97146	Magnetventilgrundplatte 91711 mit Schlauchtülle und O-Ring bis: 31.05.09 solenoid valve base plate 91711 with hose nozzle and O-ring up till: 31.05.09
037	47402	2/2-Wege-Ventil, geschl. 230V 50/60Hz V01 12mm Tülle unten ab: 01.06.09 2/2-way valve, closed 230V 50/60Hz V01 12mm downwards nozzle as of: 01.06.09
042	40550	Stecker f. 1/4" Steckverschraubung ID:7 L:45 AD:9,0mm plug for 1/4" plug-type connector ID:7 L:45 ED:9,0mm
045	40549	Steckverschraubung 1/4" AG; ID:10/7,5 L:30mm plug-type connector 1/4" ET; ID:10/7.5 L:30mm
051	91626	O-Ring 16,0x2,5mm NBR 70 Shore O-ring 16,0x2,5mm NBR 70 Shore
054	40442	Verbindungsstück PVC 2 Anschlüsse; L:50 AD:40 f. Antränkpump fitting PVC 2 outlets; L:50 ED:40 for feeding pump
057	40444	O-Ring 11,0x2,5mm NBR 80 Shore O-ring 11,0x2,5mm NBR 70 Shore
060	45926	Antränkpumpe komplett ab: 01.02.07 training pump complete as of: 01.02.07
066	46837	Magnetventilgrundplatte V01 ID:12mm 1/4"IG ab: 01.06.09 base plate for solenoid valve V01 ID:12mm 1/4" as of: 01.06.09
069	47404	2/2-Wege-Ventil, geschl. 230V 50/60Hz V01 mit Steckversch. ab: 01.06.09 2/2-way valve, closed 230 V 50/60Hz V01 with plug-type conn. as of: 01.06.09
081	41451	Verbindungsstück PVC 3 Anschlüsse; L:88 AD:40 f. Antränkp. fitting PVC 3 outlets; L:88 ED:40 for training pump

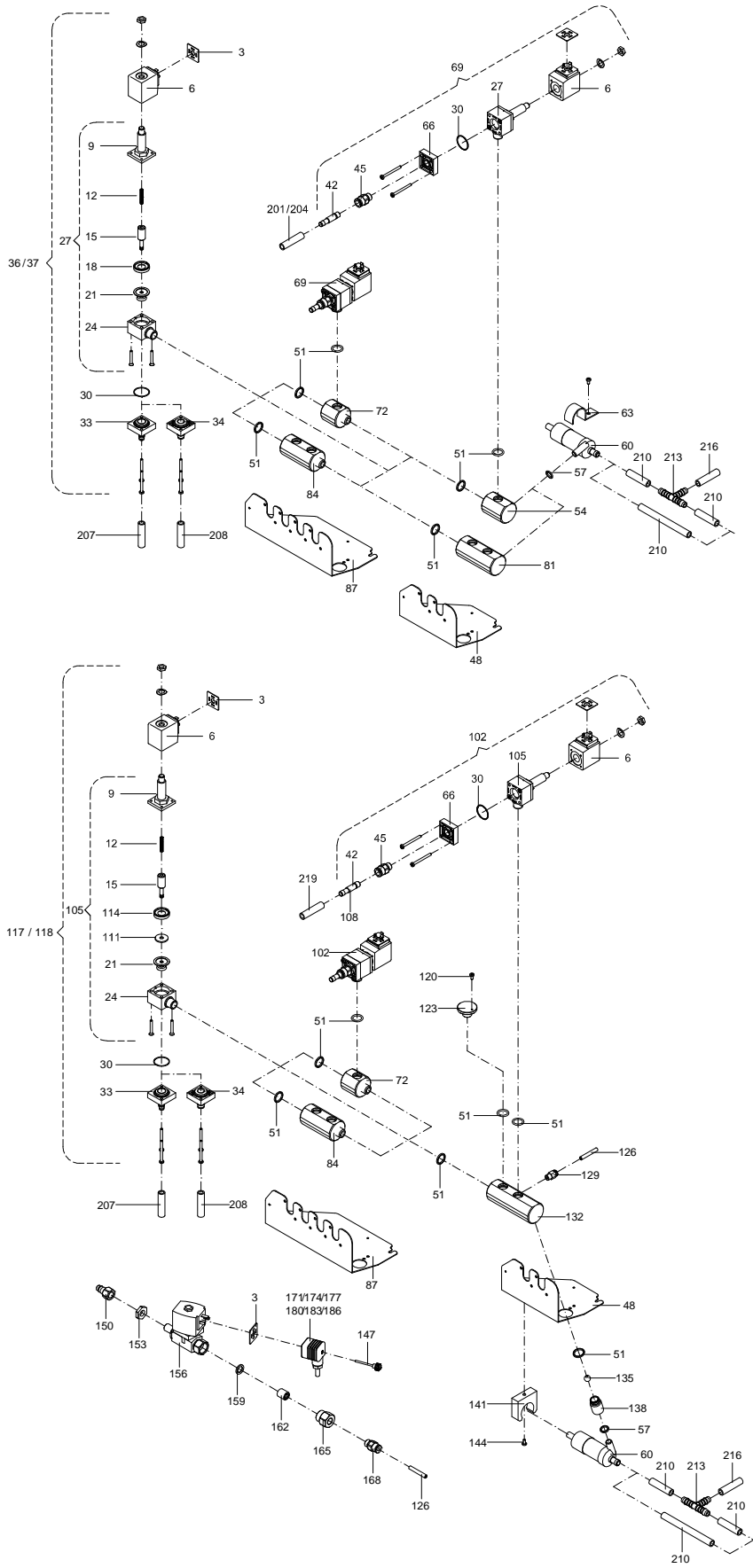


Absperrventil+Spülventil+Anträ
stop valve+clean.valve+feeding pump TA3 TA5 TA6

40476::40476

Die Ersatzteil-Liste stellt die verschiedenen Varianten der o.g. Baugruppe dar.
 The spare-parts-list shows the different variants of the above-mentioned structural group.

Pos. <i>Item</i>	Teile-Nr. <i>Part-No.:</i>	Bezeichnung <i>Description</i>
102	47404	2/2-Wege-Ventil, geschl. 230V 50/60Hz V01 mit Steckverschr. ab: 01.06.09 2/2-way valve, closed 230 V 50/60Hz V01 with plug-type conn. as of: 01.06.09
105	47407	Magnetventilgehäuse kompl. 2/2Wege-Ventil V01 geschlossen ab: 01.06.09 solenoid valve body compl. 2/2way V01 closed as of: 01.06.09
108	42552	Stecker f. 1/4" Steckverschraubung ID:6 L:45 AD:8,0mm ab: 01.07.02 plug f. 1/4" plug-type connector ID:6 L:45 ED:8.0mm as of: 01.07.02
114	44764	Ventilteil - Stützring ID:6.1mm ab: 01.04.05 valve component - support ring ID:6.1mm as of: 01.04.05
118	47402	2/2-Wege-Ventil, geschl. 230V 50/60Hz V01 12mm Tülle unten ab: 01.06.09 2/2-way valve, closed 230V 50/60Hz V01 12mm downwards nozzle as of: 01.06.09
126	98757	Schlauch 6,0ADx1,0mm PUN ab: 01.07.02 hose 6,0 EDx1,0mm PUN as of: 01.07.02
129	99516	Pneumatik-Steckverschraubung QS 1/8-6 ab: 01.07.02 pneumatic plug-type connector QS 1/8-6 as of: 01.07.02
132	44345	Verbindungsstück PVC 3 Anschlüsse; L:106 AD:40 M20x1 IG:1/8" ab: 01.07.02 fitting PVC 3 outlets; L:106 ED:40 M20x1 IT:1/8" as of: 01.07.02
135	40855	Kugel 10mm +0,2; 80Shore; Viton geschliffen ab: 01.07.02 sphere 10mm as of: 01.07.02
138	44346	Rückschlagventilgehäuse PVC L:30mm M20x1 ID:11.4/12.4mm ab: 01.07.02 non-return valve casing PVC L:30mm M20x1 ID:11.4/12.4mm as of: 01.07.02
141	99681	Rohrklemme d=32 ab: 01.07.02 pipe hanger d=32 as of: 01.07.02
147	90077	Rändelschraube 35mm lang ab: 01.07.02 screw, knurled L:35mm as of: 01.07.02
156	40860	Magnetventil 230V 50Hz 4,0 mit 1/4"AG 1/2"IG ab: 01.07.02 solenoid valve 230V 50Hz 4.0 with 1/4ET 1/2"IT as of: 01.07.02
159	60160	Dichtung 18,5x12,0x2mm hart Vulkanfiber rot ab: 01.07.02 seal 18,5x12,0x2mm hard vulcanized fiber red as of: 01.07.02
162	41060	Rückschlagventil-Rückflussverhinderer D:15mm m. Feder 0,4bar ab: 01.07.02 nonreturn valve D:15mm as of: 01.07.02
165	41336	Reduzierung 1/2"AG 1/4"IG L:26mm sw24 ID:15/10,5mm ab: 01.07.02 reduction 1/2"AG 1/4"IG L:26mm sw24 ID:15/10,5mm as of: 01.07.02
168	99517	Pneumatik-Steckverschraubung QS 1/4-6 ab: 01.07.02 pneumatic-plug-in connector QS 1/4-6 as of: 01.07.02
171	41258	Kabel SA2+ 5 Druckluftventil ab: 01.07.02 cable SA2+ 5 compressed air valve as of: 01.07.02
174	40875	Kabel SM2 Druckluftventil ab: 01.07.02 cable for compressed-air valve as of: 01.07.02
177	41512	Kabel SA3 6 Druckluftventil ab: 01.07.02 cable compressed air valve 5 SA3 as of: 01.07.02
183	41575	Kabel SA2+ 5 CSA Druckluftventil ab: 01.07.02 cable compressed air valve SA2 Plus TA5 CSA as of: 01.07.02
201	40049	Schlauch 7,0x2,0mm TPE glasklar hose 7.0x2.0mm TPE crystal clear



Absperrventil+Spülventil+Anträ
stop valve+clean.valve+feeding pump TA3 TA5 TA6

40476::40476

Die Ersatzteil-Liste stellt die verschiedenen Varianten der o.g. Baugruppe dar.
 The spare-parts-list shows the different variants of the above-mentioned structural group.

Pos. <i>Item</i>	Teile-Nr. <i>Part-No.:</i>	Bezeichnung <i>Description</i>
204	90517	Schlauch 7,0x2,0mm TPE trüb hose 7,0x2,0mm TPE dim
207	42514	Schlauch 8,0x2,5mm TPE glasklar bis: 31.05.09 hose 8.0x2.5mm TPE crystal clear up till: 31.05.09
210	99434	Schlauch 8,0x3,0mm TPE trüb hose 8,0x3,0mm TPE
213	98907	Schlauchverbindung TS 10 hose fitting TS 10
216	42514	Schlauch 8,0x2,5mm TPE glasklar hose 8.0x2.5mm TPE crystal clear
219	80033	Schlauch 6,0x1,5mm PVC hose 6,0x1,5mm PVC

	40476	Absperrventil+Spülventil+Antränkpumpe TA3 TA5 TA6 stop valve+clean.valve+feeding pump TA3 TA5 TA6
	40545	Absperrventil+Spülventil+Antränkpumpe TA5 mit Drucktaster stop valve+clean.valve+feeding pump TA5+push button
	44228	Absperrventil 2x + Spülventil + Antränkpumpe TA5/TA6 stop valve 2x +cleaning valve+training pump TA5/TA6
	99301	Erweiterung 1 Saugstelle 2-4 Saugstelle extension 1 feeding station for 2nd-4th feeding station
	40225	Erweiterung 1 Saugstelle SA2+ extension 1 feeding station SA2+
	40830	Erweiterung Druckluftreinigung extension compressed-air cleaning

Zubehör - Beipack TAP-5/6
accessories - miscellaneous TAP-5/6

::41892

Die Ersatzteil-Liste stellt die verschiedenen Varianten der o.g. Baugruppe dar.
The spare-parts-list shows the different variants of the above-mentioned structural group.

Pos. Item	Teile-Nr. Part-No.:	Bezeichnung Description
41888		Winkelschlauchtülle mit 3/4" Überwurfmutter Kunststoff angle hose nozzle with 3/4" plastic union nut
10212		Dichtungssatz für Tränkeautomaten sealing set for automatic feeders
40049		Schlauch 7,0x2,0mm TPE glasklar bis: 14.07.05 hose 7.0x2.0mm TPE crystal clear up till: 14.07.05
90517		Schlauch 7,0x2,0mm TPE trüb bis: 25.09.05 hose 7,0x2,0mm TPE dim up till: 25.09.05
40049		Schlauch 7,0x2,0mm TPE glasklar ab: 26.09.05 hose 7.0x2.0mm TPE crystal clear as of: 26.09.05
99434		Schlauch 8,0x3,0mm TPE trüb hose 8,0x3,0mm TPE
80007		Frontplatte 620x800mm front plate 620x800mm
97902		Sauger, Loch 6mm bis: 14.04.03 teat, hole 6mm up till: 14.04.03
80002		Sauger, Loch 4mm ab: 15.04.03 teat, hole 4mm as of: 15.04.03
80001		Schlauchtülle für Sauger Tüllendurchmesser 5mm hose nozzle for teat nozzle diameter 5mm
97383		Schlauchreinigungspistole kompl. hose cleaning gun complete
99028		Fliegenschutzpaket TA3/5/6 fly protection kit TA3/5/6
30032		Saugbügel kompl. m. Spritzblech teat bracket compl. with splash guard
30031		Saugbügel kompl. o. Spritzblech teat bracket Stst without splash guard
46424		Kunststoffscharnier für GG-Tür mit Schrauben ab: 15.03.08 plastic hinge for door calf feeder with screws as of: 15.03.08
40386		Verstellgleiter DV 28x28; Fuss ab: 25.01.10 adjustable basis DV 28x28; foot as of: 25.01.10