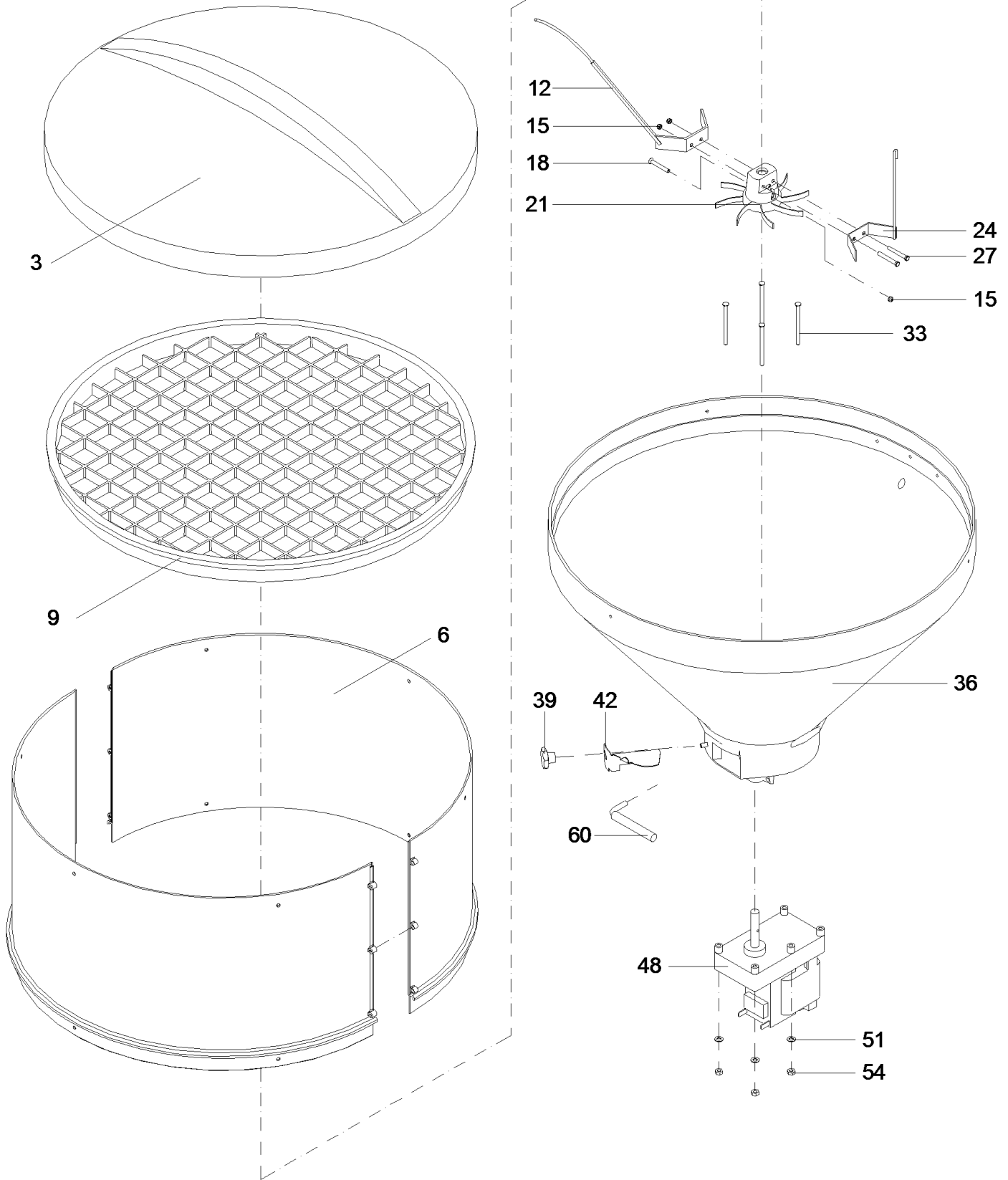


Ersatzteilliste

spare part list

Tränkeautomat TAP5-EZ2-32-F4 230V
automatic feeder TAP5-EZ2-32-F4 230V

Teilenummer: 101909
Item number: 101909

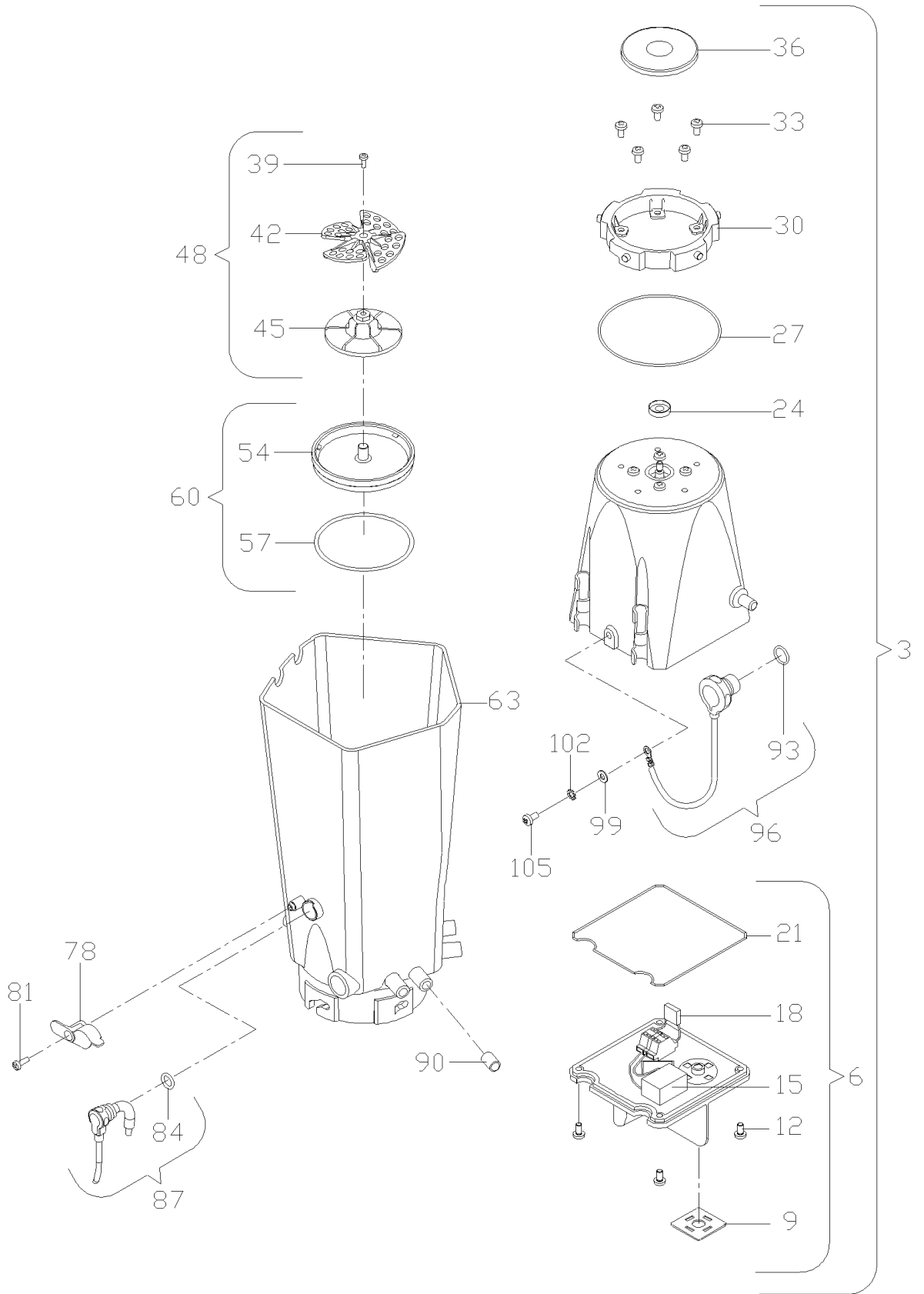


Pulverförderung 5-C/EZ 230V 50Hz V03 mit Dampfsperre (TB)
Powder supply 5-C/EZ 230V 50 Hz V03 with vapor screen (TB)

101983

 Die Ersatzteil-Liste stellt die verschiedenen Varianten der o.g. Baugruppe dar.
The spare-parts-list shows the different variants of the above-mentioned structural group.

Pos. <i>Item</i>	Teile-Nr. <i>Part-No.:</i>	Bezeichnung <i>Description</i>
003	30070	Pulverbehälterdeckel D:500mm <i>powder hopper lid D: 500mm</i>
006	47722	Trichteraufsatz H:250 D:500 transparent kompl. <i>hopper extension H:250 D:500 transparent, complete</i>
009	43667	Schutzgitter Pulverförderung D:500mm kompl. <i>protective grating powder supply D:500mm compl.</i>
012	20007	Rührflügel mit Feder 240mm <i>stirrer blade with spring 240mm</i>
015	90124	Mutter, Skt.- DIN 985 M 4 V2A <i>nut, hexagon DIN 985 M4 V2A</i>
018	91643	Schraube, Linsensenk DIN964 M 4x30 V2A Gewindel.: 11mm <i>screw, raised countersunk DIN964 M4x30 V2A thread length: 11mm</i>
021	30012	Federstern 10mm <i>metering star 10mm</i>
024	20008	Rührflügel mit Feder 110mm <i>stirrer blade with spring 110mm</i>
027	90291	Schraube, Skt.- DIN931 M 4x30 Gew. 10mm mit gerolltem Gewinde <i>screw, hexagon - DIN931 M4x30 thread 10mm with rolled thread</i>
033	101999	Schraube, Senk DIN7991 M 4x50 V2A <i>Countersunk screw DIN7991 M4x50 V2A</i>
036	44710	Pulvertrichter kompl. f. TA5 mit Domen M4/M5 <i>powder hopper complete f. TA5-V</i>
039	60117	Sternmutter M5 <i>headed star nut M5</i>
042	60043	Dosierzunge Pulverförderung TA0 und TA1 <i>metering plate powder supply TA0 and TA1</i>
048	43821	Getriebemotor S 220-240V 50Hz-kompl. <i>gear motor S 220-240V 50Hz- complete</i>
051	70748	U-Scheibe DIN 125 4,3 V2A <i>U-disc DIN 125 4,3 V2A</i>
054	70979	Mutter, Skt.- DIN 934 M4 gepr. GP verz. <i>Hexagon nut - DIN 934 M4 pr. GP zinc-coated</i>
060	101925	Dampfsperre Pulverauswurföffnung C/EZ (R) <i>vapour screen for powder outlet C/EZ (R)</i>
	99568	Anschlussfahne 6,3 zum Anschrauben doppelt <i>Terminal lug 6.3 to be screwed double</i>
	101987	Pulverförderung 5-C/EZ 230V 50Hz V03 mit Dampfsperre <i>Powder supply 5-C/EZ 230V 50 Hz V03 with vapour screen</i>

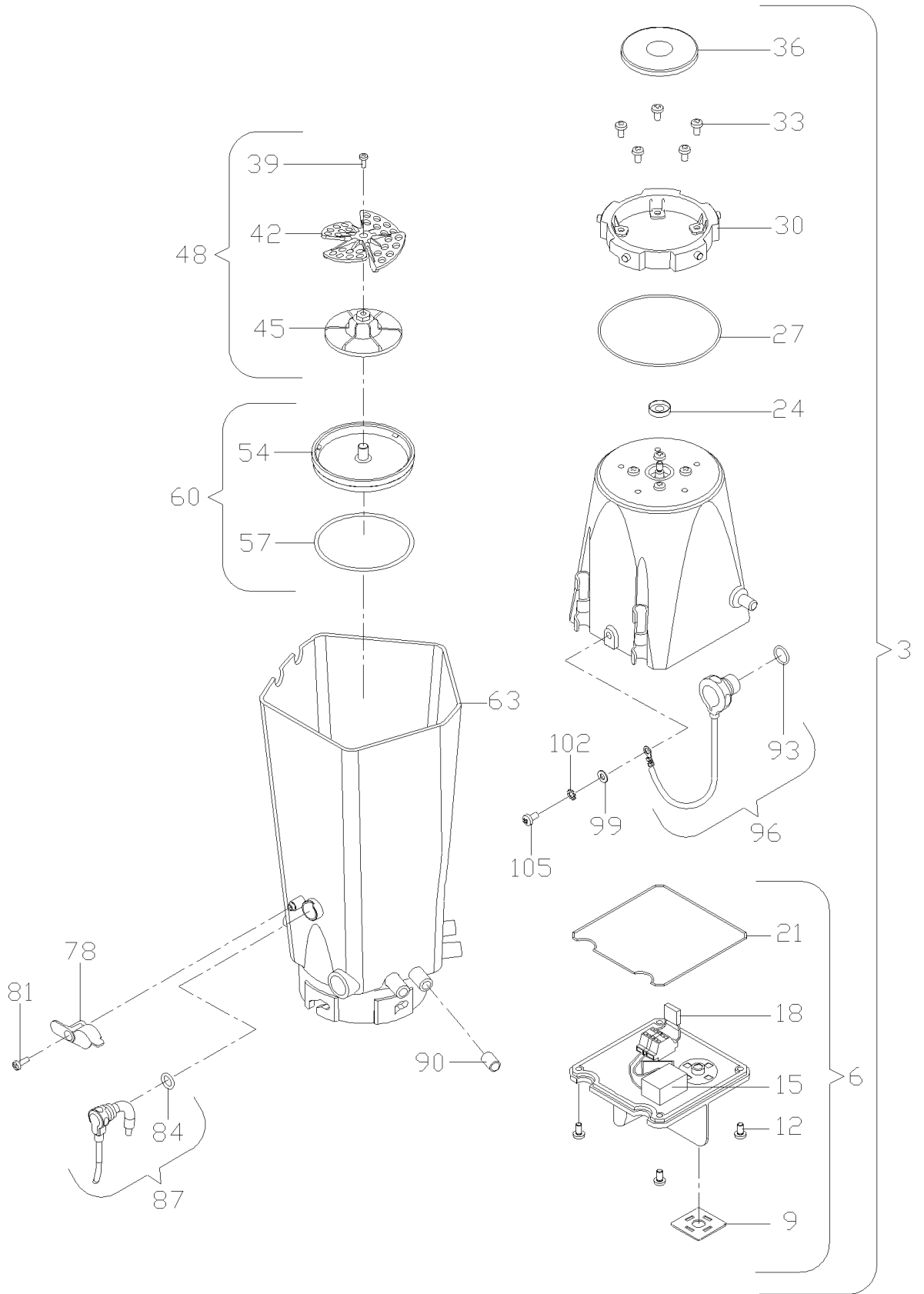


Intensivmischer MD 230V 8 Tüllen 1-fach-Elekt. (TB)
 Intensiv mixer MD 230V 8 nozzles single electrode (TB)

105824

 Die Ersatzteil-Liste stellt die verschiedenen Varianten der o.g. Baugruppe dar.
 The spare-parts-list shows the different variants of the above-mentioned structural group.

Pos. Item	Teile-Nr. Part-No.:	Bezeichnung Description
003	105663	Mixermotor MD 230V/50-60Hz kompl. <i>Mixer motor MD 230V/50-60Hz complete</i>
006	105668	Mixermotorabdeckung kompl. Mixer MD (1,3µF) <i>Mixer motor cover compl. mixer MD (1,3µF)</i>
009	90079	Dichtung GDM 3-17 <i>seal GDM 3-17</i>
012	71115	Schraube, Linsen DIN7985 M4x 8 V2A beschichtet <i>screw, pan head DIN7985 M4x 8 V2A coated</i>
015	47617	Kondensator RL-MKP 1,3 µF/400V mit Litze 70/35mm <i>capacitor RL-MKP 1.3 µF/400 V with strand 70/35 mm</i>
018	70630	Entstörglied 0,1 µF 100 Ohm mit Litze <i>suppressor element 0.1 µF 100 Ohm with wire</i>
021	105055	Rundschnur MD endlos D: 1,2mm 90x90mm NBR <i>Round cord MD endless D: 1,2mm 90x90mm NBR</i>
024	102428	Wellendichtring DIN3760 A R6/15/4mm <i>Shaft seal DIN3760 A R6/15/4mm</i>
027	105110	O-Ring 82,0x1,5mm NBR 70 Shore <i>O-ring 82,0x1,5mm NBR 70 Shore</i>
030	105051	Anschlussstück MD ID: 66,5/4,2 AD: 85 H: 13,5mm PA <i>Connection piece MD ID: 66,5/4,2 AD: 85 H: 13,5mm PA</i>
033	71115	Schraube, Linsen DIN7985 M4x 8 V2A beschichtet <i>screw, pan head DIN7985 M4x 8 V2A coated</i>
036	105049	Magnetaufnahme AD: 53 ID: 14 H: 17mm IG: M4 mit 6 Magneten <i>Magnet holder AD: 53 ID: 14 H: 17mm FT: M4 with 6 magnets</i>
039	98189	Schraube, PT 3,5x 8 Kreuzschl. V2A für Kunststoffverbindung <i>Screw, PT 3,5x 8 crosshead V2A for plastic compound</i>
042	105047	Quirl für Mixer MD AD: 58 SW: 8,8mm PP <i>Rotary blade for mixer MD AD: 58 SW: 8mm PP</i>
048	105666	Magnetaufnahme MD mit Quirl AD: 57/58 ID: 7 H: 24mm <i>Magnetic holder MD with rotary blade AD: 57/58 ID: 7 H: 24mm</i>
057	80019	O-Ring 58,0x3,0mm NBR 50 Shore (Mixermotor) <i>O-ring 58,0x3,0mm NBR 50 Shore (mixer motor)</i>
060	105665	Boden Mixerglas MD AD: 71/7mm POM/Keramik mit O-Ring <i>Bottom mixer glass MD AD: 71/7mm POM/ceramik with O-ring</i>
063	105821	Mixerglas MD 8 Tüllen <i>Mixer jar MD 8 nozzles</i>
078	105045	Riegel Verschluss Elektroden MD 45,5x14,5x14,5mm PA <i>Bolt lock electrodes MD 45,5x14,5mm*14,5 PA</i>
081	98189	Schraube, PT 3,5x 8 Kreuzschl. V2A für Kunststoffverbindung <i>Screw, PT 3,5x 8 crosshead V2A for plastic compound</i>
084	91062	O-Ring 8,0x2,0mm <i>O-ring 8,0x2,0mm</i>
087	102050	Elektrode MD 1-fach <i>Electrode MD single</i>
093	43679	O-Ring 11,0x1,5mm NBR 70 Shore <i>O-ring 11.0x1.5mm NBR 70 Shore</i>
096	105515	Elektrode MD Erdung D: 25/13,5 L: 24mm mit Kabel, O-Ringe <i>Electrode MD grounding D: 25/13,5 L: 24mm with cable, O-rings</i>
099	70748	U-Scheibe DIN 125 4,3 V2A <i>U-disc DIN 125 4,3 V2A</i>

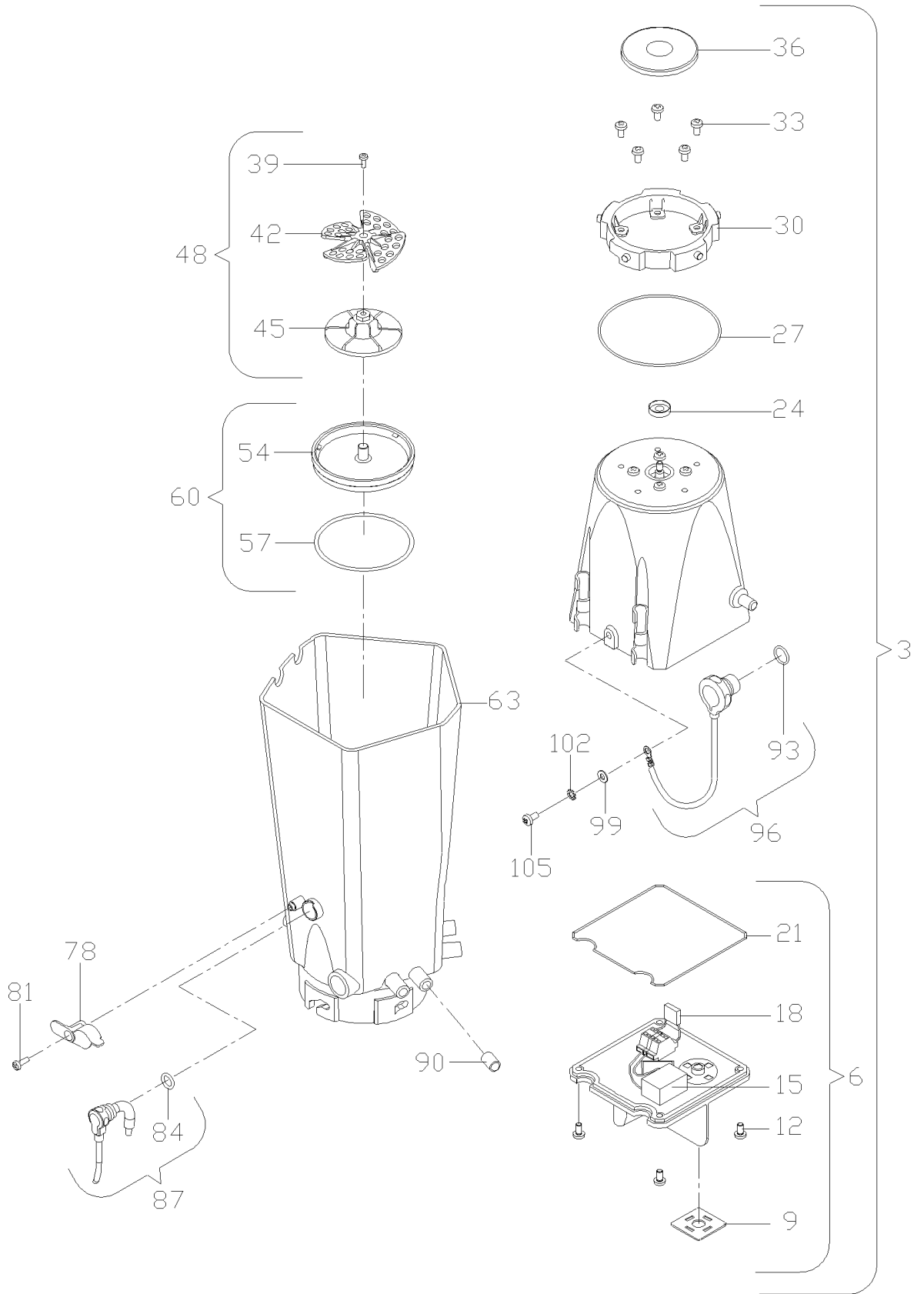


Intensivmischer MD 230V 8 Tüllen 1-fach-Elekt. (TB)
Intensiv mixer MD 230V 8 nozzles single electrode (TB)

105824

Die Ersatzteil-Liste stellt die verschiedenen Varianten der o.g. Baugruppe dar.
The spare-parts-list shows the different variants of the above-mentioned structural group.

Pos. <i>Item</i>	Teile-Nr. <i>Part-No.:</i>	Bezeichnung <i>Description</i>
105	71115	Schraube,Linsen DIN7985 M4x 8 V2A beschichtet <i>screw, pan head DIN7985 M4x 8 V2A coated</i>
	105828	Intensivmischer MD 230V 50-60Hz 8 Tüllen <i>Intensive mixer MD 230V 50-60Hz 8 nozzles</i>

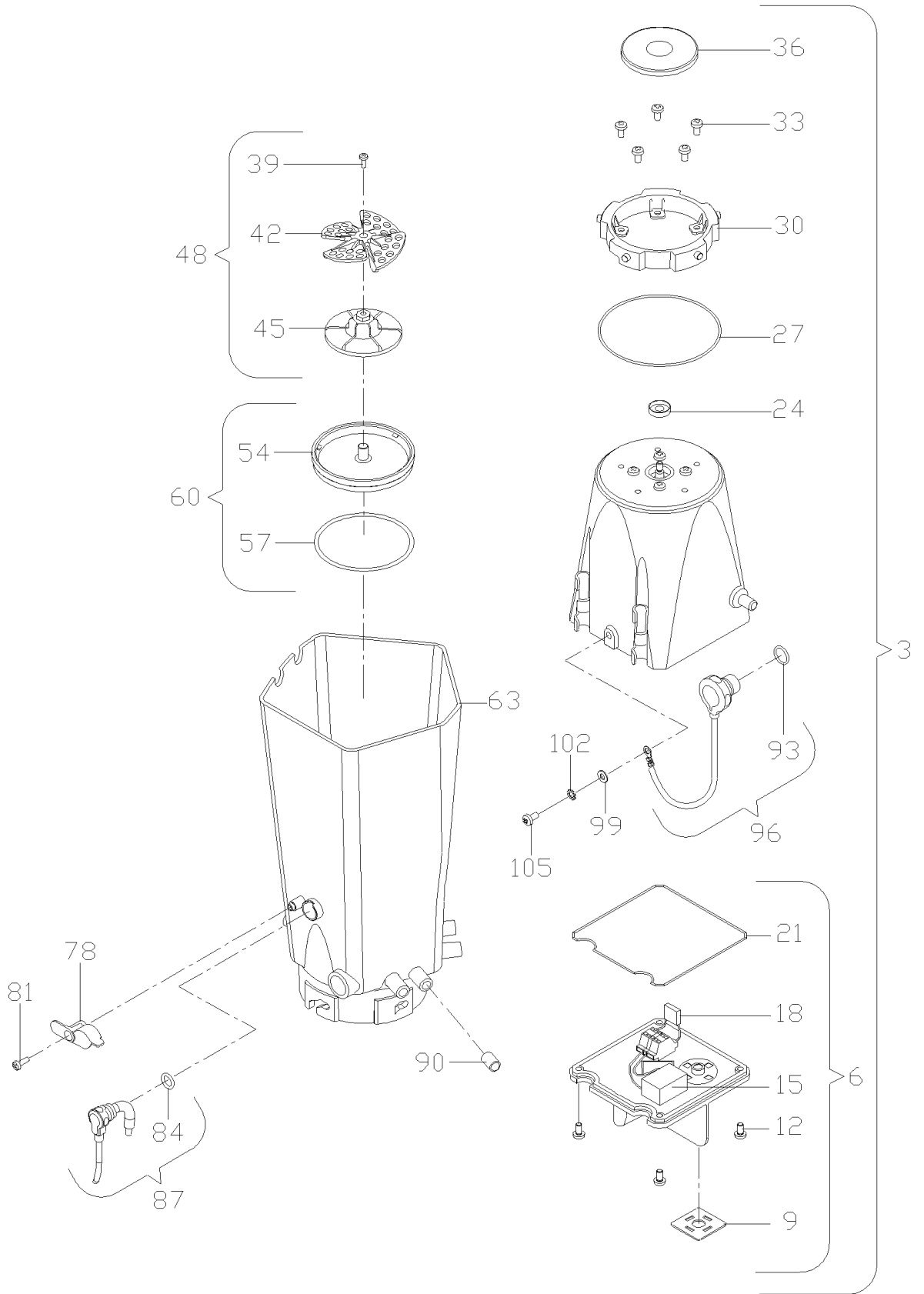


Intensivmischer MD 230V 8 Tüllen heizb. 1-fach-Elektr. (TB)
 Intensiv mixer MD 230V 8 nozzles heated single electrode (TB)

105825

 Die Ersatzteil-Liste stellt die verschiedenen Varianten der o.g. Baugruppe dar.
 The spare-parts-list shows the different variants of the above-mentioned structural group.

Pos. Item	Teile-Nr. Part-No.:	Bezeichnung Description
003	105663	Mixermotor MD 230V/50-60Hz kompl. <i>Mixer motor MD 230V/50-60Hz complete</i>
006	105668	Mixermotorabdeckung kompl. Mixer MD (1,3µF) <i>Mixer motor cover compl. mixer MD (1,3µF)</i>
009	90079	Dichtung GDM 3-17 <i>seal GDM 3-17</i>
012	71115	Schraube,Linsen DIN7985 M4x 8 V2A beschichtet <i>screw, pan head DIN7985 M4x 8 V2A coated</i>
015	47617	Kondensator RL-MKP 1,3 µF/400Vmit Litze 70/35mm <i>capacitor RL-MKP 1.3 µF/400 V with strand 70/35 mm</i>
018	70630	Entstörglied 0,1 µF 100 Ohm mit Litze <i>suppressor element 0.1 µF 100 Ohm with wire</i>
021	105055	Rundschnur MD endlos D:1,2mm 90x90mm NBR <i>Round cord MD endless D: 1,2mm 90x90mm NBR</i>
024	102428	Wellendichtring DIN3760 A R6/15/4mm <i>Shaft seal DIN3760 A R6/15/4mm</i>
027	105110	O-Ring 82,0x1,5mm NBR 70 Shore <i>O-ring 82,0x1,5mm NBR 70 Shore</i>
030	105051	Anschlussstück MD ID:66,5/4,2 AD:85 H:13,5mm PA <i>Connection piece MD ID: 66,5/4,2 AD: 85 H: 13,5mm PA</i>
033	71115	Schraube,Linsen DIN7985 M4x 8 V2A beschichtet <i>screw, pan head DIN7985 M4x 8 V2A coated</i>
036	105049	Magnetaufnahme AD: 53 ID:14 H:17mm IG:M4 mit 6 Magneten <i>Magnet holder AD: 53 ID: 14 H: 17mm FT:M4 with 6 magnets</i>
039	98189	Schraube, PT 3,5x 8 Kreuzschl.V2A für Kunststoffverbindung <i>Screw, PT 3,5x 8 crosshead V2Afor plastic compound</i>
042	105047	Quirl für Mixer MD AD:58 SW:8,8mm PP <i>Rotary blade for mixer MD AD: 58 SW: 8mm PP</i>
048	105666	Magnetaufnahme MD mit Quirl AD: 57/58 ID:7 H:24mm <i>Magnetic holder MD with rotaryblade AD: 57/58 ID: 7 H: 24mm</i>
057	80019	O-Ring 58,0x3,0mm NBR 50 Shore(Mixermotor) <i>O-ring 58,0x3,0mm NBR 50 Shore (mixer motor)</i>
060	105665	Boden Mixerglas MD AD:71/7mm POM/Keramik mit O-Ring <i>Bottom mixer glas MD AD: 71/7mm POM/ceramik with O-ring</i>
063	105822	Mixerglas MD 8 Tüllen heizb. 42V/24VA <i>Mixer jar MD 8 nozzles heated 42V/24VA</i>
078	105045	Riegel Verschluss Elektroden MD 45,5x14,5x14,5mm PA <i>Bolt lock electrodes MD 45,5x14,5mm*14,5 PA</i>
081	98189	Schraube, PT 3,5x 8 Kreuzschl.V2A für Kunststoffverbindung <i>Screw, PT 3,5x 8 crosshead V2Afor plastic compound</i>
084	91062	O-Ring 8,0x2,0mm <i>O-ring 8,0x2,0mm</i>
087	102050	Elektrode MD 1-fach <i>Electrode MD single</i>
093	43679	O-Ring 11,0x1,5mm NBR 70 Shore <i>O-ring 11.0x1.5mm NBR 70 Shore</i>
096	105515	Elektrode MD Erdung D:25/13,5 L:24mm mit Kabel, O-Ringe <i>Electrode MD grounding D: 25/13,5 L: 24mm with cable, O-rings</i>
099	70748	U-Scheibe DIN 125 4,3 V2A <i>U-disc DIN 125 4,3 V2A</i>



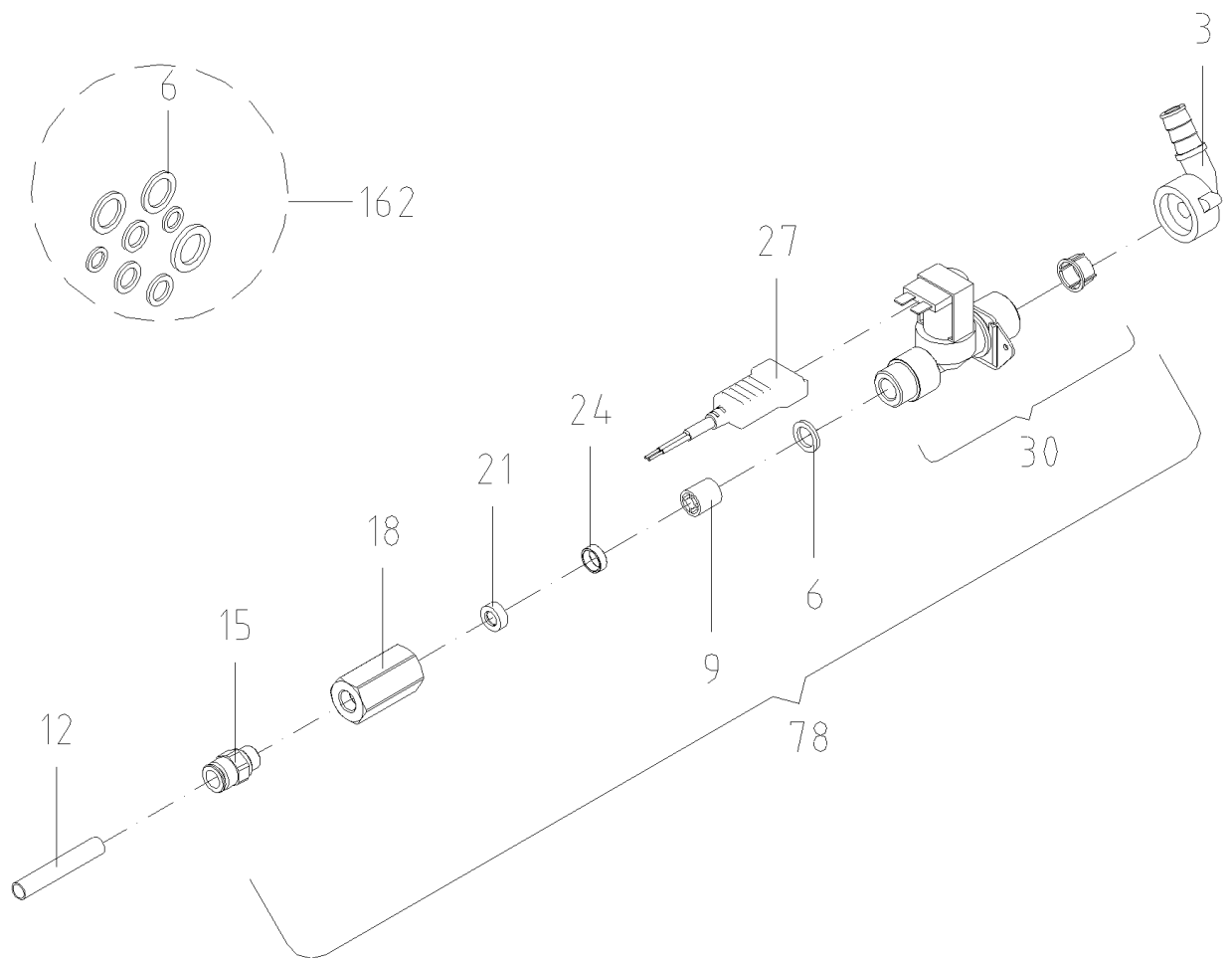
Intensivmischer MD 230V 8 Tüllen heizb. 1-fach-Elekt. (TB)
Intensiv mixer MD 230V 8 nozzles heated single electrode (TB)

105825

Die Ersatzteil-Liste stellt die verschiedenen Varianten der o.g. Baugruppe dar.
The spare-parts-list shows the different variants of the above-mentioned structural group.

Pos. <i>Item</i>	Teile-Nr. <i>Part-No.:</i>	Bezeichnung <i>Description</i>
105	71115	Schraube, Linsen DIN7985 M4x 8 V2A beschichtet <i>screw, pan head DIN7985 M4x 8 V2A coated</i>
	105829	Intensivmischer MD 230V 50-60Hz 8 Tüllen heizb. <i>Intensive mixer MD 230V 50-60Hz 8 nozzles heated</i>

102390 / 01.15



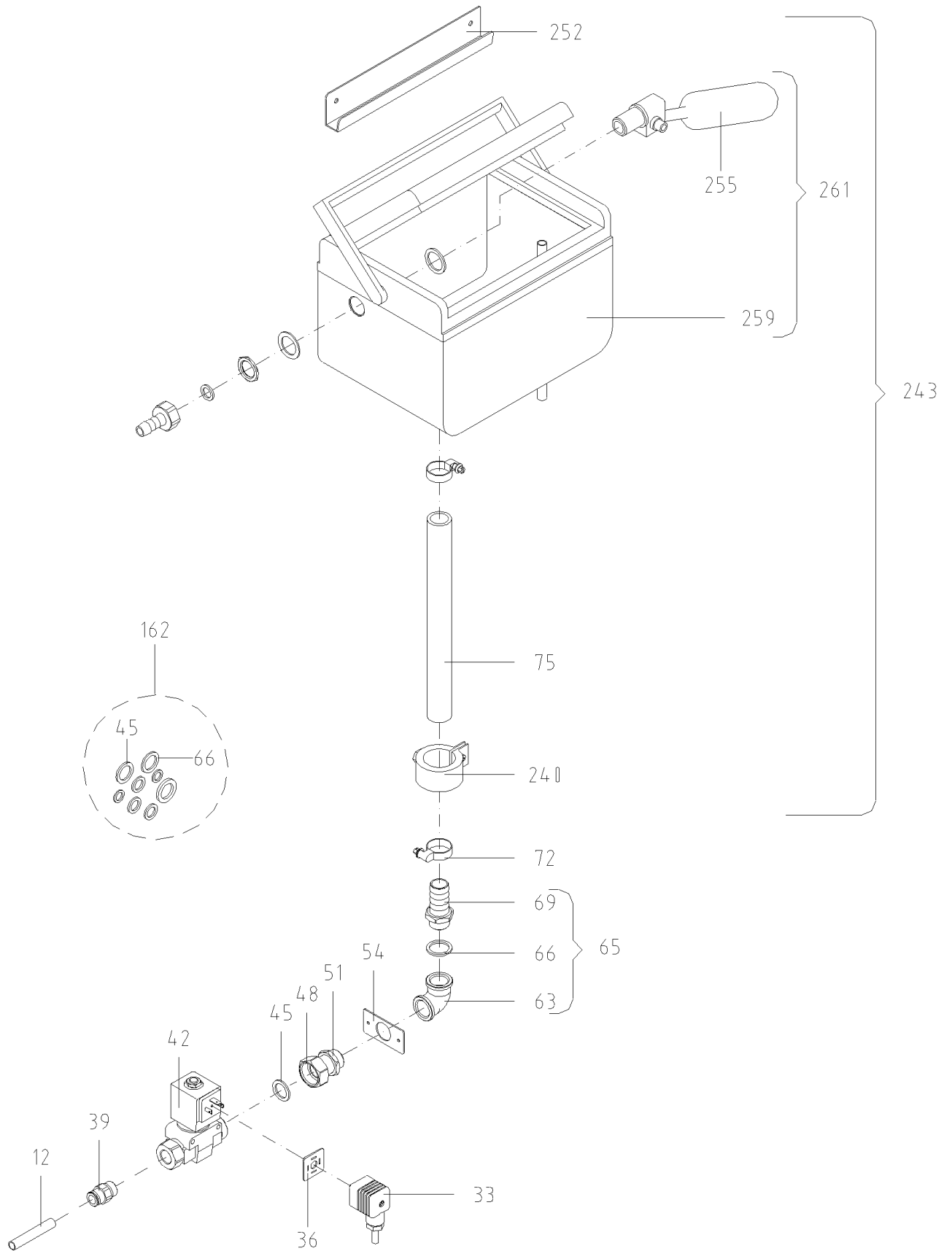
Wasserversorgung TAP5-EZ2 V02 (ET)
water supply TAP5-EZ2 V02 (ET)

102396

Die Ersatzteil-Liste stellt die verschiedenen Varianten der o.g. Baugruppe dar.
The spare-parts-list shows the different variants of the above-mentioned structural group.

Pos. <i>Item</i>	Teile-Nr. <i>Part-No.:</i>	Bezeichnung <i>Description</i>
003	104490	Winkelschlauchtülle mit 3/4" Überwurfmutter MS <i>Angel hose nozzle with 3/4" brass union nut</i>
006	60160	Dichtung 18,5x12,0x2mm hart Vulkanfiber rot <i>seal 18.5x12.0x2mm hard vulcanized fiber red</i>
009	41060	Rückschlagventil-Rückflussverhinderer D:15mm m. Feder 0,4bar <i>nonreturn valve D: 15mm</i>
012	47694	Schlauch 10,0ADx1,5mm PUR-H transparent 98ShoreA, hydrolyse- <i>Hose 10.0 EDx1.5mm PUR-H transparent 98ShoreA, hydrolyse-</i>
015	40549	Steckverschraubung 1/4"AG, ID:10/7,5 L:30mm <i>Push-in fitting 1/4"ET, ID: 10/7.5 L: 30mm</i>
018	44817	Reduzierung 1/4"IG 1/2"IG L:45mm sw24 ID:15mm <i>reducing fitting 1/4"IT 1/2" IT L: 45mm sw 24 ID: 15mm</i>
021	48014	Mengenregler 6,0ltr. AD:15mm L:5,5mm <i>volume regulator 6.0L ED: 15mm L: 5.5mm</i>
024	44821	Hülse AD:14,5 ID:12 L:5mm PVC <i>bush ED: 14.5 ID: 12 L: 5mm PVC</i>
027	42671	Kabel C SA/SM4 Wasserventil BO <i>cable C SA/SM4 water valve BO</i>
030	44879	Wassermagnetventil 220-240V 50-60Hz, 1-f. m.Anschl., m.Sieb <i>water solenoid valve 220-240V 50-60Hz, 1f. w.conn.,w.sieve</i>
078	47934	Wassermagnetventil 220-240V 50-60Hz, 1-fach kompl., 6,0ltr. <i>water solenoid valve 220-240V 50-60Hz, single compl., 6.0L</i>
162	10212	Dichtungssatz für Tränkeautomaten <i>sealing set for automatic feeders</i>

102391 / 01.15



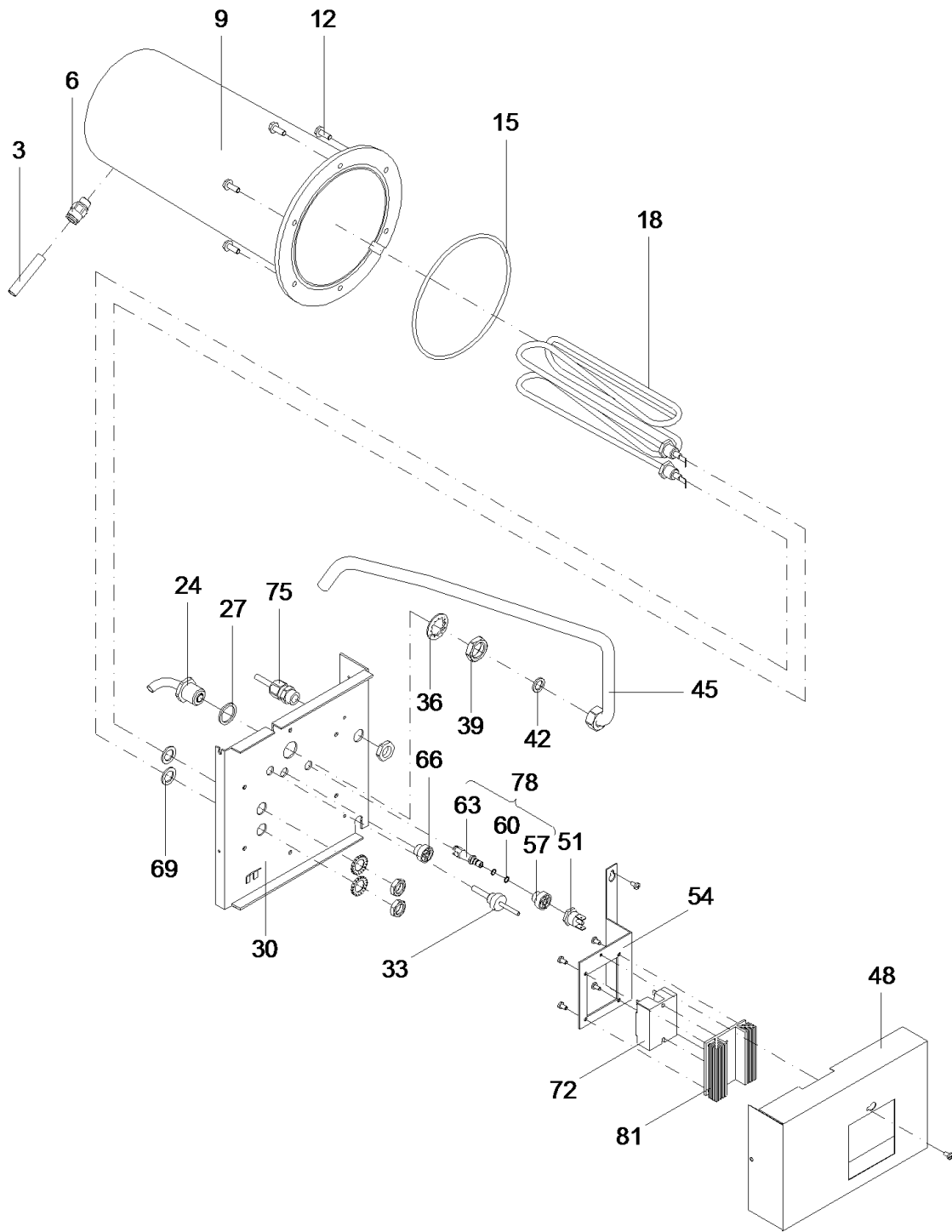
Wasserversorgung TAP5-EZ2 für WK V02 (ET)
 water supply TAP5-EZ2 for WT V02 (ET)

102397

 Die Ersatzteil-Liste stellt die verschiedenen Varianten der o.g. Baugruppe dar.
 The spare-parts-list shows the different variants of the above-mentioned structural group.

Pos. Item	Teile-Nr. Part-No.:	Bezeichnung Description
012	47694	Schlauch 10,0ADx1,5mm PUR-H transparent 98ShoreA, hydrolyse- Hose 10.0 EDx1.5mm PUR-H transparent 98ShoreA, hydrolyse-
033	43566	Kabel V SA/SM4 Wasserventil BO cable V SA/SM4 water valve BO
036	90079	Dichtung GDM 3-17 seal GDM 3-17
039	41338	Steckverschraubung 3/8"AG, ID:10/7,5 L:30mm Push-in fitting 3/8"ET, ID: 10/7.5 L: 30mm
042	43563	Niederdruckmagnetventil 230V 50-60Hz 8,5mm, 3/4"AG, 3/8"IG low-pressure solenoid valve 230V 50-60Hz 8.5mm, 3/8"ET, 3/8"
045	80059	Dichtung 24,0x17x2mm graphitiert seal 24,0x17x2mm graphite-coated
048	71477	Überwurfmutter 3/4" L:14mm ID:21,7mm sw30 union nut 3/4" L: 14mm ID: 21,7mm sw30
051	60099	Verschraubung mit Überwurfmutter und Mutter screw connection with union nut and nut
054	43565	Adapterblech Wasserversorgung TA5 compact bei Wasserkasten Adapter plate water supply TA5 Compact in case of water box
063	70582	Winkel 1/2"IG beidseitig Messing angle 1/2" IT both sides brass
065	46119	Winkel 1/2"IG mit Schlauchtülle AD:20 ID:15mm Bracket 1/2"IT with hose nozzle ED: 20 ID: 15mm
066	60161	Dichtung 27,0x21x2mm graphitiert seal 27,0x21x2mm graphite-coated
069	71920	Schlauchtülle 1/2"AG L:53mm sw27 ID:15 AD:20mm hose nozzle ET 1/2" L: 53mm sw27 ID: 15 ED: 20mm
072	70568	Schlauchselle Torro 016-25/9C6 W2 hose clip Torro 016-25/9C6 W2
075	91362	Schlauch 19,0x4,0mm PVC hose 19,0x4,00mm PVC
162	10212	Dichtungssatz für Tränkeautomaten sealing set for automatic feeders
240	43313	Schraubscelle 32-35mm Screw clamp 32-35mm
243	42802	Wasserkasten isoliert kompl. mit Halterung und Schlauch water tank insulated compl. with bracket and hose
255	43792	Schwimmerventil 3/8" kompl. für Wasserkasten isoliert float valve 3/8" compl. for water box insulated
261	43316	Wasserkasten isoliert kompl. water tank insulated compl.

100513 / 12.16



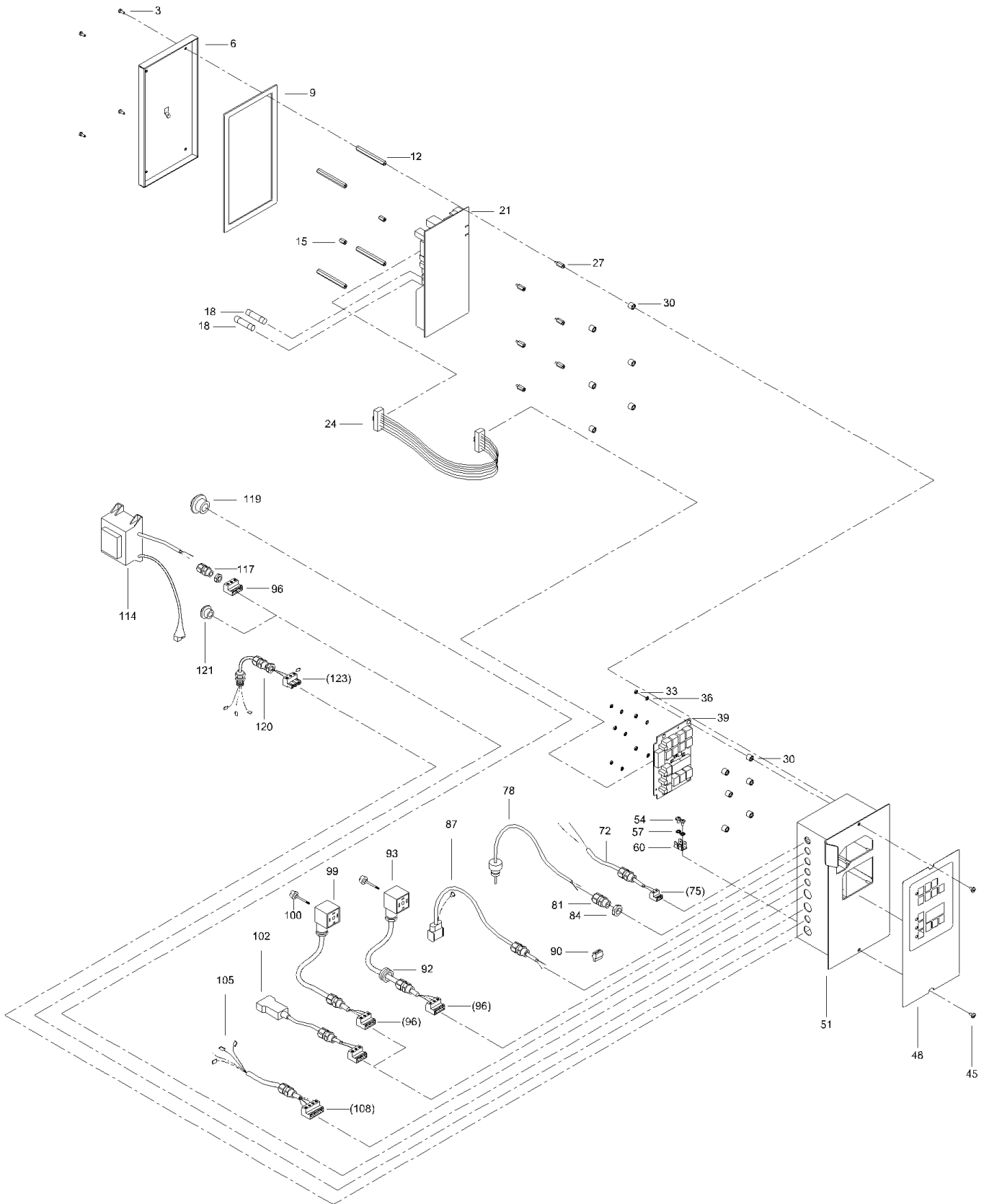
Boiler-5 F3 3,2KW 230V EZ (TB)
 boiler-5 F3 3,2KW 230V EZ (TB)

100514

 Die Ersatzteil-Liste stellt die verschiedenen Varianten der o.g. Baugruppe dar.
 The spare-parts-list shows the different variants of the above-mentioned structural group.

Pos. Item	Teile-Nr. Part-No.:	Bezeichnung Description
006	40549	Steckverschraubung 1/4"AG, ID:10/7,5 L:30mm Push-in fitting 1/4"ET, ID: 10/7.5 L: 30mm
009	42366	Boilerbehälter TA1 mit Scheibe und Rp1/4" boiler container TA1 with washer and Rp1/4"
015	99478	Dichtung Stärke D: 4mm für Boilerbehälter seal thickness D: 4mm for boiler container
018	90004	Heizkörper 3,2KW 230V kompl. heating element 3.2KW 230V compl.
024	42572	Anschlussstück 1/2" Di:10 L:25mm sw27 mit VA-Rohr,TAP5-E2 fitting 1/2"Di 10 L: 25mm sw27 with VA-pipe, TAP-EZ2
027	60161	Dichtung 27,0x21x2mm graphitiert seal 27,0x21x2mm graphite-coated
030	42573	Boilerdeckel TAP5-SA4/SM4/C/V (VA) boiler lid TAP5-SA4/SM4/C/V (VA)
033	45390	Temperatursensor WL503 VA im Mixer, Boiler/Wärmetauscher C/V temperature sensor WL503 VA in mixer, boiler/HE C/V
036	70827	Zahnscheibe DIN 6797 A33 I21 phr,verz.,innenverzahnt toothed washer DIN 6797 A33 121 phr.
039	70643	Mutter 1/2" sw27 L:5mm nut 1/2" sw27 L:5mm
045	48015	Boilerauslaufrohr TAP5-EZ2 mit Überwurfmutter boiler outlet pipe TAP5-EZ2 with union nut
051	42834	Thermostat Überhitzungsschutz 1-polig m. Clip 70°C SW19 400V Thermostat for overheating control 1 pin with clip 70°C 400V
054	44696	Haltewinkel Solid State Boiler-5 F2 Mounting bracket Solid State Boiler -5 F2
066	41449	Stopfen 1/4" mit O-Ring Kunststoff plug 1/4" with plastic O-ring
069	90365	Dichtung 22,0x14,2 1,5mm stark Vulkanfiber rot, hart seal 22,0x14,2x1,5mm vulcanized fiber red hard
072	41917	Relais Solid State 1-Phase /ZSmit Wärmeplatte bis 50A SSR 1 phase /ZS with heat transfer plate up to 50A
075	40671	Kabelverschraubung mit Gegenmutter M16 screwed cable gland with counter nut M16
078	43615	Aufnahme Ü-Temp.-Sensor kompl. Seat overh. sensor complete
	90252	Schraube,Linsen DIN7985 M4x 6 V2A 3M beschichtet screw, pan head DIN7985 M4x 6 V2A 3M coated
	99075	Gegenmutter GMP-GL M 16x1,5 counternut GMP-GL M 16x1.5
	71489	Schraube,Linsen DIN7985 M4x12 VA screw, pan head DIN7985 M4x12 VA
	96298	Dichtung 20,0x13x2mm aus HD300, grün,bds. grafitiert seal 20.0x13x2mm HD300 green graphite-coated on both sides
	70233	Durchführungsstülpe HV 1203 Id:10mm grommet HV 1203 ID: 10mm
	42414	Relais Solid mit Wärmeleitplatte und Kühlkörper SK48/75/SA Solid relais with thermal circuit board&heat sink SK48/75/SA
	47920	Boiler-5 F3 3,2KW 230V EZ boiler-5 F3 3.2KW 230V EZ

102089 / 12.16



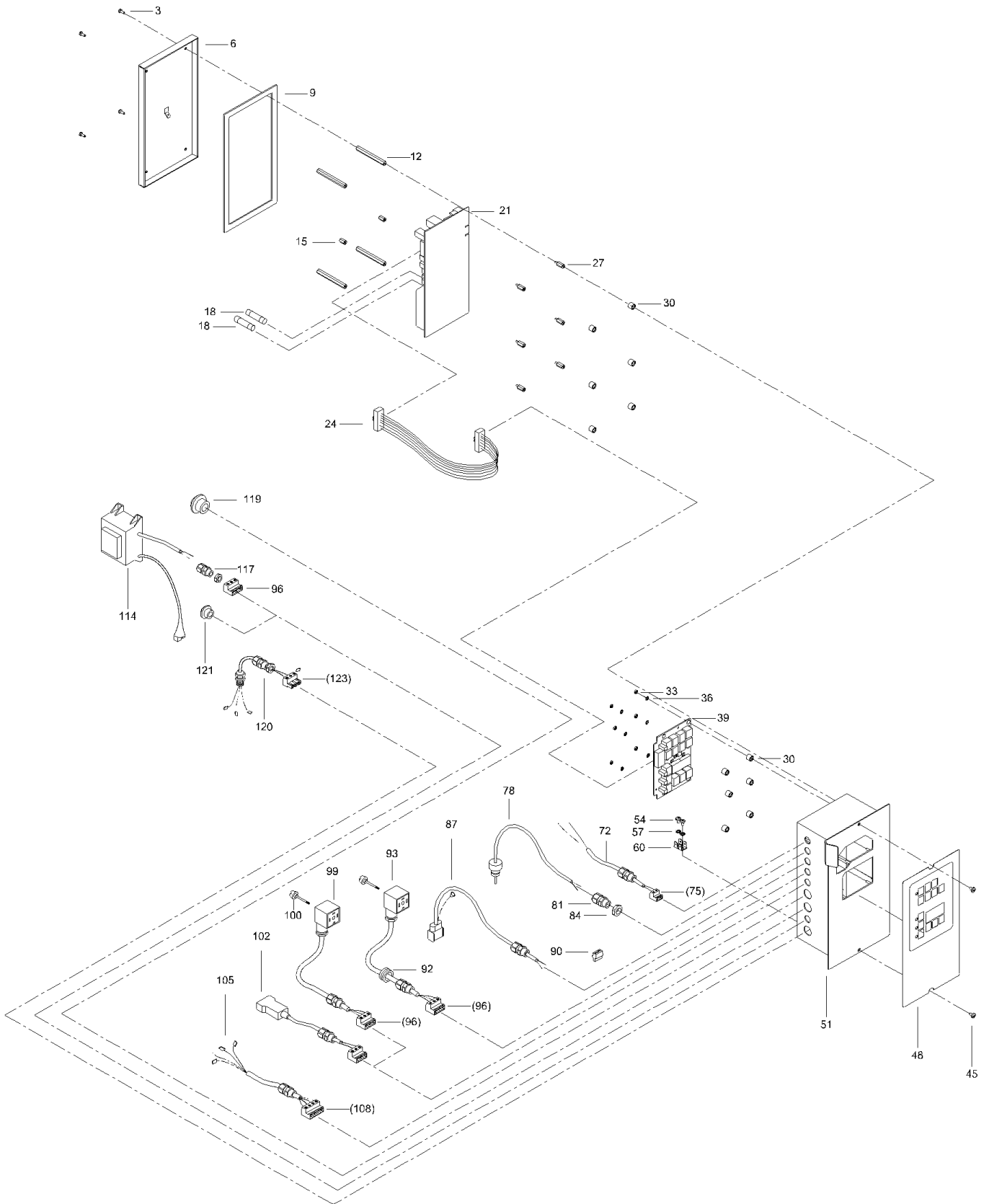
Steuerung TAP5-EZ2-F4 Maximalstückliste
control unit TAP5-EZ2-F4 maximum BOM

102089

Die Ersatzteil-Liste stellt die verschiedenen Varianten der o.g. Baugruppe dar.
The spare-parts-list shows the different variants of the above-mentioned structural group.

Pos. <i>Item</i>	Teile-Nr. <i>Part-No.:</i>	Bezeichnung <i>Description</i>
003	70913	Schraube,Linsen DIN7985 M3x 8 V2A <i>Pan head screw DIN7985 M3x 8 V2A</i>
018	47977	Sicherung 2,50A träge 5x20mm <i>Fuse 2.50A slow-blow 5x20mm</i>
021	47990	Platine EZ-Hauptplatine <i>PCB EZ-main board</i>
024	47987	Flachbandkabel Anzeige -> Hauptplatine EZ2 <i>flat strip cable display -> main board EZ2</i>
039	47989	Platine EZ-Anzeige-Tastatur <i>PCB EZ display - keyboard</i>
045	71115	Schraube,Linsen DIN7985 M4x 8 V2A beschichtet <i>screw, pan head DIN7985 M4x 8 V2A coated</i>
048	47988	Folie-Tastatur EZ2 neutral <i>film- keyboard EZ2 neutral</i>
072	47974	Kabel EZ2 Ansteuerung Solid State <i>cable EZ2 solid state drive</i>
075	41016	Steck-Schraubkl. 2pol- RM 3,81 Anschluss von oben <i>Screw terminal 2 pins RM 3.81 connection from the top</i>
078	45390	Temperatursensor WL503 VA im Mixer, Boiler/Wärmetauscher C/V <i>temperature sensor WL503 VA in mixer, boiler/HE C/V</i>
087	47975	Kabel EZ2 Elektrode Steuerung zum Mixerbecher <i>cable EZ2 electrode control tomixer jar</i>
090	40737	Steck-Schraubkl. 4pol- RM 3,81 Anschluss von oben <i>Plug-in screw terminal 4 pins-RM 3.81, connection from top</i>
092	70233	Durchführungsstülpe HV 1203 Id:10mm <i>grommet HV 1203 ID: 10mm</i>
093	47973	Kabel EZ2 Mixermotor <i>cable EZ2 mixer motor</i>
096	42417	Steck-Schraubkl. 3pol- RM 7,62 Stifte <i>Plug-in screw terminal 3 pins RM 7.62 pins</i>
099	100851	Kabel EZ2 Wasserventil-Wasserkasten <i>Cable EZ2 water valve-water box</i>
100	90077	Rändelschraube 35mm lang <i>screw, knurled L: 35mm</i>
102	47972	Kabel EZ2 Wasserventil <i>cable EZ2 water valve</i>
105	47971	Kabel EZ2 Pulverförderung <i>cable EZ2 powder supply</i>
108	40737	Steck-Schraubkl. 4pol- RM 3,81 Anschluss von oben <i>Plug-in screw terminal 4 pins-RM 3.81, connection from top</i>
114	98021	Netzteil 230V/42V 24VA Mixerheizung Intensivmixer <i>power supply 230V/42V 24VA mixer heating intensive mixer</i>
117	40670	Kabelverschraubung mit Gegenmutter M12 <i>screwed cable gland with counter nut M12</i>
119	40674	Blindstopfen mit Gegenmutter M16 <i>Blind plug with counternut M16</i>
120	40671	Kabelverschraubung mit Gegenmutter M16 <i>screwed cable gland with counter nut M16</i>
121	40673	Blindstopfen mit Gegenmutter M12 <i>Blind plug with counternut M12</i>

102089 / 12.16

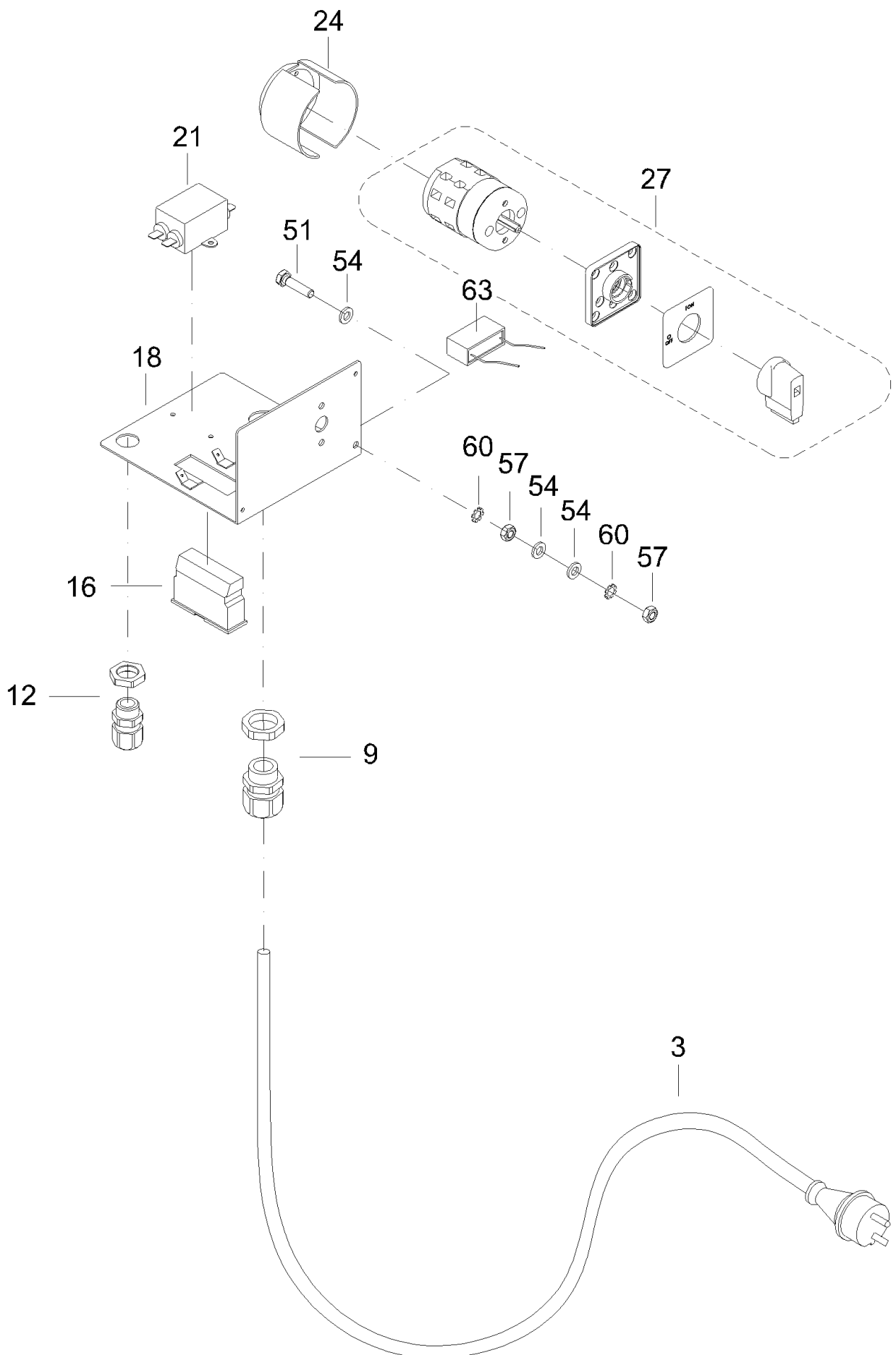


Steuerung TAP5-EZ2-F4 Maximalstückliste
control unit TAP5-EZ2-F4 maximum BOM

102089

Die Ersatzteil-Liste stellt die verschiedenen Varianten der o.g. Baugruppe dar.
The spare-parts-list shows the different variants of the above-mentioned structural group.

Pos. <i>Item</i>	Teile-Nr. <i>Part-No.:</i>	Bezeichnung <i>Description</i>
123	42686	Steck-Schraubkl. 3pol- RM 7,62 Buchse <i>Plug-in screw terminal 3pins RM 7.62 socket</i>
	99075	Gegenmutter GMP-GL M 16x1,5 <i>counternut GMP-GL M 16x1.5</i>
	41016	Steck-Schraubkl. 2pol- RM 3,81 Anschluss von oben <i>Screw terminal 2 pins RM 3.81 connection from the top</i>



Stromverteiler 230V EZ2 3G1,5 CEE-Stecker 16A 6h blau (TB) 104006
power distributor 230V EZ2 3G1,5 CEE-plug 16A 6h blue (TB)

Die Ersatzteil-Liste stellt die verschiedenen Varianten der o.g. Baugruppe dar.
The spare-parts-list shows the different variants of the above-mentioned structural group.

Pos. <i>Item</i>	Teile-Nr. <i>Part-No.:</i>	Bezeichnung <i>Description</i>
003	103837	Anschlussleitung H07RN-F 3G1,5 CEE-Stecker 16A 3p 6h blau <i>Connection cable H07RN-F 3G1.5 CEE-plug 16A 3p 6h blue</i>
009	40672	Kabelverschraubung mit Gegenmutter M20 <i>Cable gland with counternut M20</i>
012	40671	Kabelverschraubung mit Gegenmutter M16 <i>screwed cable gland with counter nut M16</i>
016	47968	Anschlussbuchse EMV-Schiene TA5 EZ2 230V <i>connector socket EMC-rail TA5 EZ2 230V</i>
021	99117	Netzfilter 6A <i>line filter 6 A</i>
027	90411	Hauptschalter M221 20A <i>Main switch M221 20A</i>
054	70747	U-Scheibe DIN 125 A6,4mm V2A <i>washer DIN 125 A6.4mm V2A</i>
063	48986	Kondensator 0,47 μ F X1 440VAC mit Litze 110mm <i>capacitor 0.47μFX1 440VAC with strand 110mm</i>
	91648	Schraube, Skt.- DIN 933 M 6x25 V2A <i>screw, hexagon - DIN 933 M 6x25 V2A</i>

47930

Zubehör - Beipack TAP5-EZ
accessories - miscellaneous TA5-EZ

47930

Die Ersatzteil-Liste stellt die verschiedenen Varianten der o.g. Baugruppe dar.
The spare-parts-list shows the different variants of the above-mentioned structural group.

Pos. <i>Item</i>	Teile-Nr. <i>Part-No.:</i>	Bezeichnung <i>Description</i>
80003		Sauger kurz (für Lämmer) <i>teat short (for lambs)</i>
48020		Schlauchtülle mit Einstich für Sauger lang ((Lämmer) <i>hose nozzle with recess for long teat (lambs)</i>
70567		Schlauchschele 1/2" 12-20 Zebra <i>hose clip 1/2" 12-20 Zebra</i>
48023		Klemmleiste 10mm 2-fach <i>terminal block 10 mm 2fold</i>
10212		Dichtungssatz für Tränkeautomaten <i>sealing set for automatic feeders</i>
90517		Schlauch 7,0x2,0mm TPE trüb <i>hose 7,0x2,0mm TPE dim</i>
99592		Schwammgummikugel (5er-Pack) 11mm Durchm. schwarz <i>sponge rubber bullet (5 pieces) D: 11mm black</i>
30028		Schwammgummikugel (10er-Pack) 12mm Durchm. <i>sponge rubber bullet (10 pieces) D: 12mm</i>
71879		Schwammgummikugel (50er-Pack) 12mm Durchm. <i>sponge rubber bullet (50 pieces) D: 12mm</i>
46424		Kunststoffscharnier für GG-Tür mit Schrauben <i>plastic hinge for door calf feeder with screws</i>
40386		Verstellgleiter DV 28x28, Fuss <i>adjustable glider DV 28x28, foot</i>
47931		Frontplatte mit Saugbügel kompl. 1-fach, EZ2 <i>front plate with suction bracket compl. single, EZ2</i>
48019		Frontplatte 220x200x5mm ABS <i>front plate 220x200x5 mm PVC</i>
48021		Adapter Sauger lang AD:33/29 ID:27 L:9,5mm PVC <i>adapter for long teat ED:33/29ID:27 L:9.5 mm PVC</i>
80005		Sauger lang (für Lämmer) <i>teat long (for lambs)</i>